

國泰 10 年以上投資級金融債券 ETF 證券投資信託基金 (基金之配息來源可能為收益平準金)

公開說明書

- 一、基金名稱：國泰 10 年以上投資級金融債券 ETF 證券投資信託基金(基金之配息來源可能為收益平準金) (以下簡稱「本基金」)
- 二、基金種類：指數股票型基金
- 三、基本投資方針：請參閱本公開說明書第 2~3 頁
- 四、基金型態：開放式基金
- 五、投資地區：中華民國境內及境外
- 六、計價幣別：新臺幣
- 七、本次發行總面額：首次募集額度最高為新臺幣 195 億元
- 八、本次發行受益權單位數：淨發行受益權單位總數最高為 13 億個單位
- 九、保證機構名稱：本基金非「保本型基金」無需保證機構
- 十、經理公司名稱：國泰證券投資信託股份有限公司

其他注意事項

1. 本基金經金融監督管理委員會(以下簡稱金管會)同意生效，惟不表示絕無風險。經理公司以往之經理績效不保證本基金之最低投資收益；經理公司除盡善良管理人之注意義務外，不負責本基金之盈虧，亦不保證最低之收益。本基金掛牌日前(不含當日)，經理公司不接受本基金受益權單位數之買回，本基金受益憑證之掛牌買賣，應依證券交易市場有關規定辦理。有關基金及投資人應負擔之費用已揭露於本基金公開說明書第 38 頁，投資人亦可至公開資訊觀測站中查詢。
2. 本基金之投資風險包括但不限於下列內容，投資人交易前應詳閱本基金公開說明書並確定已充分瞭解本基金之風險及特性。有關本基金運用限制及投資風險之揭露請詳見第 17~18 頁及第 20~26 頁。
主要投資風險摘要：
(1)基金未能完全緊貼標的指數表現之風險：本基金受下列因素影響，可能使基金未能完全緊貼標的指數之表現
 - 1) 本基金需負擔之相關費用，包括每日進行部位調整產生之交易價格差異與交易費用及基金其他必要之費用(如：經理費、保管費等)，將影響基金追蹤表現。
 - 2) 為達所追蹤標的指數績效表現之效果，本基金需以標的指數成分以及證券相關商品建構基金整體曝險部位，故基金整體曝險比重、證券相關商品(如期貨)相對於標的指數或成分之單日正逆價差、持有之證券相關商品與現貨之相關性、投資組合成分之價格波動等因素，將影響基金整體投資組合與標的指數報酬之偏離程度。
 - 3) 因標的指數之計價幣別可能與本基金所投資之有價證券及證券相關商品之計價幣別有所不同，因此本基金需承受相關匯率波動而導致本基金報酬與投資目標偏離之風

險。

- 4) 基金依據操作策略或市場情況，如市場流動性或進出限制等，而使所持有之成分證券檔數與所追蹤標的指數成分證券檔數有所差異或覆蓋率偏低，將可能擴大基金整體投資組合表現與標的指數報酬之偏離程度。
- (2) 由於本基金每日以新臺幣計算本基金之淨資產價值，因此幣別轉換之匯率產生變化時，將影響本基金以新臺幣計算之淨資產價值。本基金若有需要將依專業判斷從事換匯、遠期外匯、換匯換利交易及新臺幣對外幣間匯率選擇權交易(包括但不限於一籃子貨幣間匯率避險)之操作，以降低外匯的匯兌風險，但不表示風險得以完全規避。
- (3) 本基金為投資於標的指數之成分證券或因應標的指數複製策略所需，得投資符合美國 Rule 144A 規定之債券，該類債券屬於私募性質，較可能發生流動性不足，財務訊息揭露不完整或因價格不透明導致波動性較大的風險。
- (4) 投資「具總損失吸收能力(Total Loss-Absorbing Capacity ; TLAC)債券及符合自有資金及合格債務最低要求 (Minimum Requirement for Own Funds and Eligible Liabilities ; MREL) 債券」之風險

TLAC 債券發行之目標是確保全球系統性重要性銀行 (G-SIBs) 具有必要的吸收損失和資本重組能力，多以主順位型態發行；MREL 債券則適用全體歐盟銀行，為確保銀行具有一定的吸收損失的能力，對銀行設定了自有資金和合格負債的最低要求。若持有期間金融機構並非處於破產程序，該類債券之投資風險同一般債券，除有一般債券之共同風險，其他投資風險如下：

- 1) 金融領域集中度風險：TLAC 債券主要是由全球系統性重要性銀行發行，而 MREL 債券則覆蓋了全體歐盟區域內銀行，這些全球金融機構可能受到市場事件的不利影響，並可能被迫進行組織重整、與其他金融機構合併及全部或部分國營化，並受到政府干預或破產或失去清償能力，造成支付投資人的款項遭阻或完全被取消、債務轉換或資本損失。
- 2) 流動性風險：若因市場變動因素過快如利率變動或信用、總體因素發生時，可能發生在短期間內無法依合理價格出售之風險。
- 3) 本金減計風險及債權轉成股權風險：當發行人發生重大營運困難或面臨破產危機時，債券之本金可能被迫部份註銷或全部註銷，或是被轉換為普通股，以自行吸收損失進行內部紓困並進行資本重整，將使投資人承受損失。
- 4) 突發事件風險：因 TLAC 債券以及 MREL 債券為銀行擴充資本的工具，雖然並非新的固定收益商品，而僅在現行的債券發行條件上加上「資本緩衝」條件，但由於為新的運作機制，尚未歷經許多實證，因此未來可能會有其他的問題需要解決。
- (5) 投資「應急可轉換債券(Contingent Convertible Bond, CoCo Bond)」之風險
應急可轉換債券發行主體為各國銀行，為具備救助功能的可轉換公司債，其原理是以銀行的監管資本水平做為轉換觸發點，意即當銀行資本充足率低於最低要求水平時，債券將被強制性轉換成普通股，或是減計債券本金，而持有人轉為銀行股東並分攤銀行虧損。
- 1) 受償順位風險：債券可能以次順位之型態發行，其債券償還順序將低於一般債券，但優先順位仍高於股東。債券評級通常會與發行人評級相差數級，因此利率較高。
- 2) 轉換及債權減記及票息止付風險：當發行機構出現重大營運或破產危機時，一級資本充足率跌至某一水平之下，或是當監管機構判斷發行機構陷入經營危機時，機制便會達到觸發水平，發行機構債券減記面額或轉換股權，可能導致部分或全部債權減記、利息取消、債權轉換股權、修改債券條件如到期日、票息、付息日、或暫停票息支付等變動。
- 3) 票息重設機制：債券大部分以永續債型態發行，此永續債伴隨有發行後五年或十年可贖回之條款，票息在發行後第一階段為固定，第二階段若未贖回，票息多半轉為浮動利率。

發行機構將依財務資金充裕情形或市場利率條件考量是否贖回債券，若未贖回則觸發票息重設條款，票息會因應當時市場的指標利率改變，故若市場利率降低，則投資人將面臨利息減少的風險。

- 4) 流動性風險：由於債券多半以永續債或十年期債券之天期發行，因此可能長時間無法確定債券是否會轉換為股權或銀行是否會完全贖回，因此若距離發行日時間隨之拉長，流動性將逐步下降。另外，由於債券具有次級償還以及轉換風險等特性，使該資產類別的市場參與者更加有限，大多集中在銀行高資產客戶與機構投資人手中，若市場風險偏好惡化時，更加深流動性問題。
3. 本基金之配息率不代表基金報酬率，且過去配息率不代表未來配息率，基金淨值可能因市場因素而上下波動。本基金配息可能由基金的收益平準金中支付。任何涉及由收益平準金支出的部分，可能導致原始投資金額減損。
4. 本基金自成立日起，即依據標的指數成分及基金投資目標進行期初基金投資組合佈局，投資組合成分價格波動將影響基金淨值表現，投資人於本基金掛牌前所申購的每單位淨資產價值，可能不等於基金掛牌後之價格，於本基金掛牌前申購之投資人需自行承擔基金成立日起至掛牌日止期間之基金價格波動所產生折/溢價的風險。
5. 本基金於掛牌日後將依櫃檯買賣中心規定於臺灣證券交易時間內提供盤中估計淨值供投資人參考。本基金淨值以新臺幣計價，而基金主要投資標的為以美元計價有價證券或期貨，因此匯率波動會影響基金淨值之計算，而計算盤中估計淨值所使用的盤中即時匯率，因評價時點及資訊來源不同，與實際基金淨值計算之匯率或有差異。此外，本基金所涉之各證券市場交易時間與臺灣證券交易時間不同，因此計算盤中估計淨值與實際基金淨值計算之基金投組或有差異，投資人應注意盤中估計淨值與實際淨值可能有誤差值之風險，經理公司於臺灣證券交易時間內提供的盤中估計淨值僅供投資人參考，實際淨值應以經理公司最終公告之每日淨值為準。
6. 本基金掛牌日起之申購，經理公司將依本基金每一營業日所公告「現金申購買回清單」所載之「每申購買回基數約當淨值」加計 106%，向申購人收取申購價金。
7. 本公開說明書所載之金融商品或服務並無受存款保險、保險安定基金或其他相關保障機制之保障，投資人須自負盈虧。基金投資可能產生的最大損失為全部本金。
8. 本公開說明書之內容如有虛偽或隱匿之情事者，應由本證券投資信託事業及負責人與其他曾在公開說明書上簽章者依法負責。
9. 免責聲明：

「彭博®」及彭博 10 年以上美元金融債券指數（以下統稱「指數」）為 Bloomberg Finance L.P. 及其關係企業（包括指數管理公司—彭博指數服務有限公司（「BISL」））（統稱「彭博」）的服務商標，且已授權由國泰投信用於若干用途。

彭博並未贊助、認可、銷售或推廣本國泰 10 年以上投資級金融債券 ETF 基金（**基金之配息來源可能為收益平準金**）（以下統稱「基金」）。彭博未向本基金所有人或對手方或任何公眾就一般投資於證券或特別投資於本基金的適用性作出任何明示或暗示之聲明或保證。彭博與國泰投信之間的唯一關係為向其授出若干商標、商號名稱及服務商標，以及指數的許可，而該指數由 BISL 在不考慮國泰投信或基金的情況下予以確定、構建及計算。彭博於確定、構建或計算指數時無義務考慮國泰投信或基金所有人的需求。彭博無責且未參與決定基金之發行時間、價格或數量。彭博對基金客戶不承擔任何義務或責任，包括但不限於與基金管理、行銷或交易相關之義務或責任。

彭博概不保證指數或其任何相關資料的準確性及/或完整性，且無須就其中的任何錯誤、遺漏或中斷承擔責任。彭博不對國泰投信、基金所有人或任何其他人士或實體使用指數或其任何相關資料所獲得的結果作出任何明示或暗示之保證。彭博不對指數或其任何相關資

料作出任何明示或暗示之保證，且明確豁免關於其適銷性或適合於特定目或用途的適宜性的任何保證。在不限制上述任何條文的情況下，在法律許可的最大範圍內，彭博、其授權人及其各自的僱員、承包商、代理商、供應商和經銷商不對與基金或指數或任何與其相關之資料或數值有關的任何傷害或損害（無論是直接、間接、衍生、偶然、懲罰性或 以其他方式）承擔任何責任或義務，無論是因其疏忽或其他原因所引起，即使已告知其發生損害之可能性。

10. 查詢本公開說明書網址

(1) 國泰投信網站：www.cathayholdings.com/funds

(2) 公開資訊觀測站：mops.twse.com.tw

刊印日期：中華民國 112 年 9 月

封裏**經理公司：國泰證券投資信託股份有限公司**

地址/ 台北總公司：台北市大安區敦化南路二段 39 號 6 樓/ (02)2700-8399

電話 新竹分公司：新竹縣竹北市三民路 133 號 6 樓/ (03)553-0339

台中分公司：台中市進化路 581 之 7 號 8 樓/ (04)2234-1269

高雄分公司：高雄市中華三路 148 號 14 樓/ (07)285-1269

網址 www.cathayholdings.com/funds

發言人 吳惠君

職稱 資深副總經理

電話 (02)2700-8399

Email pr@cathaysite.com.tw

基金保管機構：彰化商業銀行股份有限公司

地址 台北市中山北路二段 57 號

網址 www.bankchb.com

電話 (02) 2536-2951

受託管理機構 (無)**國外投資顧問公司 (無)****國外受託保管機構：美商道富銀行**

地址 台北市敦化南路二段 207 號 19 樓

海外：One Lincoln Street Boston, Massachusetts 02111 United States

網址 www.statestreet.com

電話 (02)2735-1200/海外：+1- 617-786-3000

保證機構 (無)**受益憑證簽證機構 (無)****受益憑證事務代理機構：國泰證券投資信託股份有限公司**

地址 台北市大安區敦化南路二段 39 號 6 樓

網址 www.cathayholdings.com/funds

電話 (02)2700-8399

基金財務報告簽證會計師：馬君廷、徐榮煌會計師

事務所 安永聯合會計師事務所

地址 台北市基隆路一段 333 號 9 樓

網址 https://www.ey.com/zh_tw

電話 (02) 2757-8888

本基金信用評等機構 (無)**公開說明書分送計畫**

陳列處所 基金經理公司 - 國泰投信

基金保管機構 - 彰化商業銀行

本基金銷售機構與參與券商 (請參閱本公開說明書第 84 頁)

索取方法 投資人可前往陳列處所索取、電洽國泰投信索取或連線至國泰投信

(www.cathayholdings.com/funds)、公開資訊觀測站網站(mops.twse.com.tw)下載

分送方式 向經理公司索取者，經理公司將採郵寄或以電子郵件傳輸方式分送投資人

基金或服務所生紛爭之處理及申訴管道

基金交易所生紛爭，投資人應先向本公司提出申訴，投資人不接受處理結果者、得向中華民國證券投資信託暨顧問商業同業公會或財團法人金融消費評議中心提出申訴。

本公司客服專線：(02)7713-3000、中華民國證券投資信託暨顧問商業同業公會電話：(02)2581-7288、財團法人金融消費評議中心電話：0800-789-885、網址：<http://www.foi.org.tw>。

【基金概況】	1
(一) 基金簡介	1
(二) 基金性質	10
(三) 經理公司、基金保管機構及基金保證機構之職責	11
(四) 基金投資	14
(五) 投資風險揭露	20
(六) 收益分配	27
(七) 申購受益憑證	29
(八) 買回受益憑證	34
(九) 受益人之權利及費用負擔	37
(十) 基金之資訊揭露	41
(十一) 基金運用狀況	45
【證券投資信託契約主要內容】	46
(一) 基金名稱、經理公司名稱、基金保管機構名稱及基金存續期間	46
(二) 基金發行總面額及受益權單位總數	46
(三) 受益憑證之發行及簽證	46
(四) 基金成立日前受益權單位之申購	46
(五) 掛牌日起受益權單位之申購	47
(六) 基金之成立、不成立與本基金受益憑證之掛牌、終止掛牌	48
(七) 基金之資產	49
(八) 基金應負擔之費用	49
(九) 受益人之權利、義務與責任	50
(十) 經理公司之權利、義務與責任	50
(十一) 基金保管機構之權利、義務與責任	51
(十二) 運用基金投資證券之基本方針及範圍	51
(十三) 收益分配	51
(十四) 受益憑證之買回	51
(十五) 基金淨資產價值及受益權單位淨資產價值之計算	52
(十六) 經理公司之更換	53
(十七) 基金保管機構之更換	54
(十八) 證券投資信託契約之終止及本基金受益憑證之終止掛牌	54
(十九) 本基金之清算	55
(二十) 受益人名簿	56
(二十一) 受益人會議	57
(二十二) 通知及公告	57
(二十三) 證券投資信託契約之修訂	57
【經理公司概况】	58

(一) 公司簡介.....	58
(二) 公司組織.....	64
(三) 利害關係公司揭露.....	74
(四) 營運情形.....	77
(五) 受處罰之情形.....	83
(六) 訴訟或非訴訟事件.....	83
【受益憑證銷售及買回機構之名稱、地址及電話】.....	84
【特別記載事項】.....	85
證券投資信託事業遵守中華民國證券投資信託暨顧問商業同業公會會員自律公約聲明書.....	85
經理公司內部控制制度聲明書.....	86
經理公司公司治理運作情形.....	88
本基金信託契約與契約範本條文對照表.....	107
基金投資國外地區者應刊印事項.....	153
證券資信託基金資產價值之計算標準.....	156
證券投資信託基金淨資產價值計算之可容忍偏差率標準及處理作業辦法.....	162
問題公司債處理規則.....	165
經理公司之基金評價政策與基金評價委員會運作機制.....	168

【基金概況】

(一) 基金簡介

1. 發行總面額

本基金首次募集額度最高為新臺幣 195 億元，最低為新臺幣 2 億元。

2. 受益權單位總數

本基金淨發行受益權單位總數最高為 13 億個受益權單位。

3. 每受益權單位面額/發行價格

本基金成立日前 (不含當日) 之申購，每受益權單位之發行價格為新臺幣 15 元。

4. 得否追加發行

經理公司募集本基金，經金管會申請核准或申報生效後，於符合法令所規定之條件時(現行為申請(報)日前 5 個營業日平均已發行單位數占本基金原申請核准或申報生效發行單位數之比率達 80%以上者)，得辦理追加募集。

5. 成立條件

- (1) 本基金之成立條件，為依信託契約第 3 條第 2 項之規定，於開始募集日起 30 天內募足最低募集金額新臺幣 2 億元整。
- (2) 本基金符合成立條件時，經理公司應即向金管會報備，經金管會核備後始得成立。
- (3) 本基金成立日為 年 月 日。

6. 預定發行日期

- (1) 本基金受益憑證發行日至遲不得超過自本基金成立日起算 30 日，並應於本基金掛牌買賣開始日之三個營業日以前。
- (2) 受益憑證發行日為 年 月 日。

7. 存續期間

本基金之存續期間為不定期限；本基金信託契約終止時，基金存續期間即為屆滿。

8. 投資地區及標的

- (1) 目前可投資國家或地區為：美國、英國、荷蘭、日本、澳洲、瑞士及其他標的指數成分證券之國家。
- (2) 標的指數：彭博 10 年以上美元金融債券指數 (Bloomberg US Corporate 10+ Years Banking Index)。
- (3) 投資組合管理目標：追蹤標的指數績效表現為本基金投資組合管理之目標。
- (4) 投資標的：
 - 1) 中華民國之有價證券：
中華民國境內之普通公司債 (含無擔保公司債)、金融債券。
 - 2) 外國之有價證券：
符合金管會規定之信用評等等級，由外國國家或機構所保證、發行、承銷或註冊掛

牌之普通公司債(含無擔保公司債)及金融債券(含由金融機構所發行具損失吸收能力之債券(含應急可轉換債券(Contingent Convertible Bond·CoCo Bond)、具總損失吸收能力(Total Loss-Absorbing Capacity·TLAC)債券及符合自有資金及合格債務最低要求(Minimum Requirement for Own Funds and Eligible Liabilities·MREL)債券)。前述所稱「金管會規定之信用評等等級」及「外國」之可投資國家詳如最新公開說明書；如因有關法令或相關規定修正者，從其規定。

- 前述所稱「金管會規定之信用評等等級」如下，如有關法令或相關規定修正者，從其規定：

信用評等機構名稱	信用評等等級
中華信用評等股份有限公司	twBBB-
澳洲商惠譽國際信用評等股份有限公司台灣分公司	BBB-(tw)
A.M. Best Company, Inc.	bbb-
DBRS Ltd.	BBB-
Fitch, Inc.	BBB-
Japan Credit Rating Agency, Ltd.	BBB-
Moody's Investor Services, Inc.	Baa3
Rating and Investment Information, Inc.	BBB-
Standard & Poor's Rating Services	BBB-
Egan-Jones Rating Company	BBB-
Kroll Bond Rating Agency	BBB-
Morningstar, Inc.	BBB-

- 3) 本基金投資於由金融機構發行具損失吸收能力債券之投資總金額不得超過本基金淨資產價值之 98% (不含)，並應符合經金管會規定之信用評等機構評定達一定等級以上，詳如最新公開說明書。如有關法令或相關規定修正者，從其規定。

- 前述所稱「金管會規定之信用評等機構評定達一定等級以上」如下，如有關法令或相關規定修正者，從其規定：
 - A. 經 S&P Global Ratings 評定，發行評等達 BB 級 (含) 以上。
 - B. 經 Moody's Investors Service 評定，發行評等達 Ba2 級 (含) 以上。
 - C. 經 Fitch Ratings Ltd, 評定，發行評等達 BB 級 (含) 以上。
 - D. 經中華信用評等股份有限公司評定，發行評等達 tw BB 級 (含) 以上。
 - E. 經澳洲商惠譽國際信用評等股份有限公司台灣分公司評定，發行評等達 BB(tw) 級 (含) 以上。

9. 基本投資方針及範圍簡述

經理公司應確保基金投資之安全，以誠信原則及專業經營方式，追蹤彭博 10 年以上美元金融債券指數 (Bloomberg US Corporate 10+ Years Banking Index，即本基金之標的指數) 績效表現為本基金投資組合管理之目標，將本基金投資於前述 8 所載之有價證券，並依下列規範進行投資：

- (1) 為貼近本基金之追蹤目標與資金調度需要，經理公司得運用本基金從事衍生自貨幣、有價證券、利率或指數之期貨或選擇權或經金管會專案核准非在交易所進行衍生自貨幣、

有價證券、利率或指數之期貨、選擇權或其他金融商品交易等，但須符合金管會「證券投資信託事業運用證券投資信託基金從事證券相關商品交易應行注意事項」及其他金管會之相關規定，如因有關法令或相關規定修正者，從其規定。

- (2) 本基金係採用指數化策略，並以追蹤標的指數之績效表現為目標，依下列規範，進行基金投資：
 - 1) 本基金自掛牌日起追蹤標的指數，投資於標的指數成分證券之總額，不得低於本基金淨資產價值 90% (含)。前述投資比重如因有關法令或相關規定修正者，從其規定。
 - 2) 本基金之指數化投資策略，原則上以前述 1) 所定方法為主，但為符合本基金之貼近指數操作與資金調度需要，本基金得投資於其他與標的指數或美元債券相關之有價證券及證券相關商品交易，以使投資組合之整體曝險，能貼近本基金淨資產價值 100%。
- (3) 因發生信託契約第 20 條第 3 項規定之情事，致基金投資於有價證券的比重或整體曝險部位不符前述(2)之比例限制者，應於該情事結束之次日起 30 個營業日內調整投資組合至符合該比例限制。
- (4) 因發生申購/買回失敗之情事，致基金投資於有價證券的比重或整體曝險部位，不符前述(2)之比例限制者，應於事實發生之次日起 5 個營業日內調整投資組合至符合該比例限制。
- (5) 但依經理公司之專業判斷，在特殊情形下，為分散風險、確保基金安全之目的，得不受前述(2)所列之比例限制，所謂特殊情形，係指：
 - 1) 信託契約終止前一個月；或
 - 2) 依基金最近計算日投資所在國或地區之資產比重計算，達基金淨資產價值 20% 以上之任一投資所在國或地區發生政治性與經濟性重大且非預期之事件(如政變、戰爭、能源危機、恐怖攻擊或天災等)、國內外金融市場(股市、債市或匯市)暫停交易、匯率或殖利率大幅震盪(如當地貨幣單日兌美元匯率漲幅或跌幅達 5% 或連續 3 個交易日匯率累計漲幅或跌幅達 8% 以上、當地十年期政府公債殖利率單日變動 30 個基點 (Basis Point) 以上或連續 3 個交易日累計變動 50 個基點以上等)、法令政策變更(如限制或縮小債券期貨漲跌停幅度、實施外匯管制而影響資金進出與流動性等)等任一不可抗力之情事。
- (6) 經理公司俟前述(5)特殊情形結束後 30 個營業日內，經理公司應立即調整，以符合前述(2)之比例限制。
- (7) 經理公司得以現金、存放於金融機構、從事債券附買回交易等方式保持本基金之資產，並指示基金保管機構處理。除法令另有規定外，上開資產存放之金融機構、債券附買回交易對象或標的物之信用評等，應符合金管會核准或認可之信用評等機構評等達一定等級以上者。
- (8) 1) 經理公司得為避險之目的，從事換匯、遠期外匯、換匯換利交易及新臺幣對外幣間匯率選擇權交易、外幣間匯率避險 (Proxy Hedge) (含換匯、遠期外匯、換匯換利交易及匯率選擇權等) 及其他經金管會核准之匯率避險工具之交易方式，處理本基

金資產之匯入匯出，並應符合中華民國中央銀行或金管會之相關規定。如因有關法令或相關規定修改者，從其規定。

- 2) 本基金所從事之外幣間匯率避險交易係以直接承作銀行所提供之二種外幣間或一籃子 (basket hedge) 外幣間匯率避險交易來進行。
- 3) 本基金以投資所在國或地區之幣別計價之資產 (包含持有現金部分)，於從事換匯、遠期外匯、換匯換利交易之避險操作時，其價值與期間，不得超過持有外幣資產之價值與期間。

10. 投資策略及特色之重點摘述

(1) 投資策略

本基金將運用指數化策略追蹤標的指數之績效表現，且將以至少 9 成以上資產直接投資於全球投資等級債券，並以標的指數之成分債為主要投資標的，同時考量基金操作及資金調度需要，輔以交易證券相關商品(例如：CME Group 之超長期美國政府公債期貨、長期美國政府公債期貨與未來經主管機關核可之證券相關商品等)，使其整體曝險部位能貼近基金淨資產價值 100%，以達到控制追蹤誤差及追蹤差異之目的。

(2) 投資特色

- 1) 直接投資：本基金至少 9 成以上之資產將直接投資於以指數成分債為主之全球投資等級債券。
- 2) 資產配置：本基金追蹤「彭博 10 年以上美元金融債券指數」之績效表現，該指數以反映長天期投資等級美元金融債之表現為目標，為資產配置之重要工具，提高投資組合效率。其篩選之條件包含：
 - A. 產業為銀行(Banking)
 - B. 剩餘年期必須為 10 年以上
 - C. 經信評公司穆迪(Moody' s)、標普(S&P)或惠譽(Fitch)之中位數評等屬於 Baa3/BBB-/BBB-以上
 - D. 債息類型為固定利率
 - E. 在外流通餘額不低於 3 億美元
 - F. 包含主、次順位債
- 3) 投組透明：本基金將每日公告投資組合成分清單，並於盤中交易時段發佈基金即時預估淨值，同時，指數提供者亦會定期或不定期發布本基金標的指數相關資訊，投資人也可透過資訊提供商取得詳細、即時的指數資料，掌握風險與投資契機。
- 4) 交易方便：本基金在證券交易市場掛牌交易，投資人可於證券交易營業日之交易時段內隨時進行買賣，或依經理公司規定時間內透過參與證券商於初級市場進行申購買回，交易方式更為便利。
- 5) 投資效率：本基金費用相對低廉，同時亦無交易稅、配息屬於海外所得，且基金可分配之利息收入，無美國政府 30%之預扣稅(withholding tax)，投資效率較海外同類型 ETF 更具優勢。此外，基金投資組合以追蹤指數為目的，其成分債券皆經過指數公司依據一定規則編制，定期檢視並進行篩選，讓投資人不必要借道海外，在國內即能輕鬆參與全球債券市場表現。

- (3) 投資由金融機構所發行具損失吸收能力之債券 (含應急可轉換債券(Contingent

Convertible Bond ; CoCo Bond)及具總損失吸收能力(Total Loss-Absorbing Capacity ; TLAC)債券及符合自有資金及合格債務最低要求 (Minimum Requirement for Own Funds and Eligible Liabilities ; MREL) 債券) 之介紹及釋例說明

本基金投資於由金融機構發行具損失吸收能力之債券之投資總金額不得超過本基金淨資產價值之 98% (不含)。

依據巴賽爾資本協定 III 規定，銀行資本類別依投資人損失有順序排列，最優先用來清償之資本類別為 Common Equity Tier 1(CET1)，其次為 Additional Tier 1(AT1)與 Tier 2(T2)。FSB(金融穩定委員會)再於 2015 年新增關於總損失吸收能力的資本要求計劃，為巴賽爾資本協定 III 架構下的新資本要求。故，金融機構發行之具損失吸收能力之債券最常見的即所謂的具總損失吸收能力債券及應急可轉換債券，而應急可轉換債券依 High Trigger 或 Low Trigger 分別為 AT1 或 T2 資本類別下之主要資本工具。當金融機構發生經營困難，需由當地主管機關判定，若仍可繼續經營，則應急可轉換債券將可能被觸發，若最後再被判定至停止經營狀態，則具總損失吸收能力債券將可能被觸發。

1) 具總損失吸收能力(Total Loss-Absorbing Capacity ; TLAC)債券及符合自有資金及合格債務最低要求 (Minimum Requirement for Own Funds and Eligible Liabilities ; MREL) 債券：

具總損失吸收能力債券，多為「主順位非優先受償」(Senior Non-Preferred ; SNP)發行結構。係為保護公眾利益或發行人因資產不足以抵償債務、不能支付其債務或有損及存款人利益之虞等業務、財務狀況顯著惡化之情事，須依註冊地國主管機關指示以減記本金或轉換為股權方式吸收損失性質之債券。該債券發行機構屬於全球重要的系統性銀行之一，其所發行的債券屬 TLAC 債務工具，當發行機構出現重大營運或破產危機時，得以契約形式或透過法定機制將債券減記面額或轉換股權。減記本金主要是指當達到相應條件時，金融機構有權在無需獲得債券持有人同意的情況下，減少償還或不償還該債券的本金；轉換為股權則是指達到相應條件時，金融機構有權在無需獲得債券持有人同意的情況下，將該債券轉換為普通股。

MREL 債券為歐盟所制訂之具吸收損失能力之合格負債，適用全體歐盟銀行。歐盟 2014 年 4 月通過《銀行風險恢復與處置指令》(EU Bank Recovery and Resolution Directive · Directive 2014/59/EU · 簡稱 BRRD)，在債權人、股東、成員國政府等之間建立起分配銀行倒閉損失、處置銀行風險的統一法律框架，成為創新的銀行風險處置法律制度。為確保銀行具有一定的吸收損失的能力，BRRD 對銀行設定了自有資金和合格負債的最低要求 (MREL)，訂定哪些類型的債務可以納入 MREL 以及最低標準的判斷指標。根據 BRRD 第 45 條第 4 款規定，納入 MREL 範疇的合格債務在法律、經營方面造成的風險必須是最低且不會危及金融穩定或造成風險傳染。這體現了自救措施服務於防範系統性風險之目的。歐盟明確 MREL 債券與 TLAC 債券互為補充。債券發行機構如屬於「全球系統性重要銀行 (Global Systematic Important Banks ; GSIBs)」之一，其發行之債券得具損失吸收能力 (TLAC) 條款，如非屬上列 GSIBs 名單之歐盟銀

行，所發行具損失吸收能力之負債，則為最低應提合格負債（MREL）條款之債券。

2) 應急可轉換債券(Contingent Convertible Bond ; CoCo Bond)：

應急可轉換債券為 2008 年金融海嘯後銀行所使用的籌資工具，在 Basel III 訂定的銀行資本架構中，符合「額外一級資本」(Additional Tier 1 Capital ; AT1)或「第二級資本」(Tier 2 Capital ; T2)之要求，可細分為 AT1 之 High-Trigger CoCo Bond 及 T2 之 Low-Trigger CoCo Bond。應急可轉換債券發行主體為各國銀行，為具備救助功能的可轉換公司債，其原理是以銀行的監管資本水平做為轉換觸發點，意即當銀行資本充足率低於最低要求水平時，債券將被強制性轉換成普通股，或是減計債券本金，而持有人轉為銀行股東並分攤銀行虧損。

3) 釋例一：損失吸收機制—轉換股權(Equity Conversion)

BACR 7.75 PERP (ISIN: US06738EBA29)為 Barclays PLC 於 2018/8/14 發行的一檔美元 AT1，票息訂為 7.75%，每季付息，發行後每 5 年發行人有贖回權，2023/8/14 為首次可贖回日，若發行人未贖回則每 5 年票息利率將按重設當時 5 年期美元利率交換利率(vs 3M LIBOR) (Bloomberg ticker: USSW5 Index)加碼 4.842%進行重設。債券受償順位為 Junior Subordinated。損失吸收機制為 Equity Conversion，觸發類型為機制型(Mechanical)，觸發事件包括 Common Equity Tier 1 (CET1)觸及 7%，或是被金融監管機構判定為無法存續(Point of Non-Viability，PoNV)。若資本適足率觸發事件發生後將被自動轉換為 Barclays PLC 的普通股，轉換價於債券發行當時訂為 USD2.14(訂價匯率為£1.00 = \$1.294)，有反稀釋條款，假設無股權稀釋調整情形下，每千美元面額的債券發生觸發事件發生後將被轉換為 467(=1000/2.14)股 Barclays PLC 的普通股，而觸發事件果真發生時，股價合理推估應已大跌，債券持有人換得的普通股價值也因而將低於債券面額並因而蒙受損失。

釋例二：損失吸收機制—暫時性本金減計(Temporary Write Down)

BNP 5.125 PERP(ISIN:USF1R15XK771)是法國 BNP Paribas SA 於 2011/11/7 發行的美元 AT1，票息訂為 5.125%，每半年付息。發行十年後(2027/11/15)及其後每 5 年發行人可提前贖回，若未贖回則票息利率將按當時 5 年期美元利率交換利率(vs 3M LIBOR) (Bloomberg ticker: USSW5 Index)加碼 2.838%進行重設。受償順位為 Junior Subordinated。損失吸收機制為 Temporary Write Down，觸發類型為機制型(Mechanical)，觸發事件包括 Common Equity Tier 1 (CET1)觸及 5.125%，或是被金融監管機構判定為無法存續(Point of Non-Viability，PoNV)。若資本適足率觸發事件發生後債券本金將被強制全部或部份減計，債券持有人就被減計的債券部份的本金與對應的利息將不再享有權利，債券持有人因而可能蒙受損失。而債券面額被減計後，若發行人日後恢復盈利能力取得正數的淨利潤，則發行人有權酌量恢復部份或全面本金，但當然不得高於原始債券面額。

釋例三：損失吸收機制-永久性本金減計(Permanent Write Down)

UBS 7 PERP (ISIN: USH4209UAT37)是瑞士銀行 UBS Group AG 於 2019/1/28 發行的美元 AT1，票息訂為 7.0%，每半年付息。發行滿五年發行人得提前贖回，首次贖回日為 2024/1/31，若未贖回則票息利率將按當時 5 年期美元利率交換利率(vs 6M LIBOR) (Bloomberg ticker: USSW5YF)加碼 4.344%進行重設。受償順位為 Junior Subordinated。損失吸收機制為 Permanent Write Down，觸發類型為機制型(Mechanical)，觸發事件包括 Common Equity Tier 1 (CET1)觸及 7.0%，或是被金融監管機構判定為無法存續(Point of Non-Viability, PoNV)。若資本適足率觸發事件發生後債券本金將被強制全部或部份減計，債券持有人就被減計的債券部份的本金與對應的利息將不再享有權利，且即使發行人恢復獲利能力，債券面額減計部份也不會回復，債券持有人因而可能蒙受損失。

11. 本基金適合之投資人屬性分析

本基金為全球指數股票型基金，以追蹤彭博 10 年以上美元金融債券指數績效表現為目標，指數表彰全球之投資等級以上且具到期年 10 年期以上之金融債券之表現，基金投資範圍遍及全球，投資國家之政治、經濟或法令等相關投資規定若改變時，亦存在一定程度之投資風險，雖投資 ETF 相當於投資一籃子股票/債券，具有分散各標的風險效果，惟仍具有相當程度的風險，投資人仍應注意所有投資本基金之風險。本基金適合追求低風險、低報酬及長期穩健績效之投資人，投資人宜斟酌個人之風險承擔能力及資金之可運用期間長短後辦理投資。

12. 銷售開始日

本基金自民國 112 年 9 月 25 日開始銷售，自開始募集日起 30 天內募足最低募集金額新臺幣 2 億元整。

13. 銷售方式

- (1) 本基金成立日前 (不含當日)，受益權單位之申購應向經理公司或其委任之基金銷售機構為之。
- (2) 本基金自成立日起至掛牌日前一營業日止，經理公司不接受本基金受益權單位之申購。
- (3) 自本基金掛牌日起，申購人始得於任一營業日，委託參與證券商或以其他法令許可之方式依信託契約及參與契約規定之程序，向經理公司提出申購申請，參與證券商亦得自行為申購。

14. 銷售價格

- (1) 本基金成立日前 (不含當日)，有關本基金申購價金之計算，詳見【基金概況】中(七)所列 2(2)之說明，請參閱本公開說明書第 29 頁。
- (2) 本基金掛牌日起，有關本基金申購價金之計算，詳見【基金概況】中(七)所列 3(2)之說明，請參閱本公開說明書第 31 頁。

15. 最低申購金額

- (1) 本基金成立日前 (不含當日)，申購人每次申購之最低發行價額為新臺幣 1 萬 5 千元整

或其整倍數。

- (2) 本基金每一申購基數所代表之受益權單位數為 150 萬個單位。自本基金掛牌日起，申購人始得於任一營業日，委託參與證券商或以其他法令許可之方式依信託契約及參與契約規定之程序，向經理公司提出申購申請，惟每次申購之受益權單位數應為 150 萬個單位數或其整倍數。

16. 掛牌交易方式

- (1) 經理公司於本基金募足最低募集金額，並報經金管會核備成立後，應依法令及證券交易市場規定，向證券交易市場申請本基金於證券交易市場掛牌。本基金受益憑證掛牌首日競價買賣之價格，以掛牌前一營業日本基金每受益權單位淨資產價值為參考基準，並依證券交易市場規定辦理。本基金受益憑證掛牌後，經理公司得委託事務代理機構處理受益憑證事務相關事宜。
- (2) 本基金受益憑證於掛牌日前，除因繼承或其他法定原因移轉外，不得轉讓。本基金掛牌日後，除依信託契約第 25 條規定終止信託契約、第 26 條辦理清算，及金管會另有規定外，僅得於證券交易市場依其有關之規定公開買賣。
- (3) 本基金受益憑證之掛牌買賣，應依證券交易市場有關規定辦理。
- (4) 本基金受益憑證於證券櫃檯買賣中心掛牌交易。

17. 經理公司為防制洗錢而要求申購人提出之文件及拒絕申購之情況

- (1) 經理公司受理申購人第一次申購基金時，應請申購人依規定提供下列之證件核驗：
 - 1) 自然人申購人，其為本國人者，除未滿 14 歲者以及未成年之受益人尚未申請國民身分證者，可以戶口名簿替代外，應要求其提供國民身分證；其為外國人者，應要求其提供護照，並應確認是否為外國高知名度政治人物，如是，應採取適當管理措施並定期檢討，若評估有疑似洗錢徵兆嫌疑，應留存交易記錄、憑證，並向法務部調查局申報。但申購人為未成年人或受輔助宣告之人時，並應提供法定代理人或輔助人之國民身分證或護照或其他可資證明身分之證明文件。
 - 2) 申購人為法人或其他機構時，應要求被授權人提供申購人出具之授權書、被授權人身分證明文件、代表人身分證明文件、該申購人之登記證照、公文或相關證明文件影本及代表人身分證影本。但繳稅證明不能作為開戶之唯一依據。
 - 3) 經理公司對於上開客戶所提供核驗之文件，除授權書應留存正本外，其餘文件應留存影本備查。
- (2) 本公司不受理申購人以臨櫃交付現金方式辦理申購或委託。另於受理申購本公司基金投資時，對於下列情形，應予拒絕：
 - 1) 疑似使用匿名、假名、人頭、虛設行號或虛設法人團體。
 - 2) 客戶拒絕提供審核客戶身分措施相關文件，但經可靠、獨立之來源確實查證身分屬實者，不在此限。
 - 3) 對於由代理人辦理之情形，且查證代理之事實及身分資料有困難。
 - 4) 持用偽造、變造身分證明文件。
 - 5) 檢送之身分證明文件均為影本。但依規定得以身分證明文件影本或影像檔，輔以其

他管控措施辦理之業務，不在此限。

- 6) 提供文件資料可疑、模糊不清，不願提供其他佐證資料或提供之文件資料無法進行查證。
 - 7) 客戶不尋常拖延應補充之身分證明文件者。
 - 8) 客戶為資恐防制法指定制裁之個人、法人或團體，以及外國政府或國際組織認定或追查之恐怖分子或團體。但依資恐防制法第六條第一項第一款至第三款所為支付不在此限。
 - 9) 建立業務關係或交易時，有其他異常情形，客戶無法提出合理說明。
- (3) 有關申購基金時應遵守之防制洗錢事項，如因相關法令修正者，從其修正後之法令規定辦理。

18. 買回開始日

本基金自掛牌日起，受益人得依最新公開說明書之規定，於任一營業日委託參與證券商或以其他法令許可之方式，依信託契約及參與契約規定之程序，以書面、電子資料或其他約定方式向經理公司提出買回申請，由經理公司以本基金受益權單位數換取之買回總價金給付予受益人。參與證券商亦得自行為買回申請。

19. 買回費用

- (1) 本基金每受益權單位之買回手續費暨事務處理費合計最高不得超過本基金每受益權單位淨資產價值之 1%。買回手續費不列入本基金資產，並依最新公開說明書規定辦理。
- (2) 經理公司就每一買回申請或基數收取買回手續費；前述所收取之買回手續費扣除「申購買回作業平台服務費」後之餘額為事務處理費，全數由參與證券商收取或由經理公司指示基金保管機構退還予受益人。其中，申購買回作業平台服務費為經理公司及申購買回作業平台處理基金受益權單位之申購買回資訊作業所收取之相關費用，實際收費得由經理公司考量證券集中保管事業、臺灣證券交易所之收費標準而進行調整。

20. 買回價格

- (1) 參與證券商自行或受託申請買回本基金受益憑證，每筆買回總價金之計算，應按其買回申請書所載之買回基數數額，由經理公司依規定進行對應之投資組合調整後計算買回價金，並將買回價金扣除買回交易費及經理公司訂定之買回手續費。有關買回總價金之計算，詳見【基金概況】中(八)所列 2 之說明，請參閱本公開說明書第 34 頁。
- (2) 本基金每一買回基數所代表之受益權單位數為 150 萬個單位，每次買回之受益權單位數應為 150 萬個單位或其整倍數。

21. 短線交易之規範及處理

本基金為指數股票型基金，無須訂定短線交易之規範。

22. 基金營業日之定義

- (1) 指臺灣與美國證券交易所及美國芝加哥商品交易所集團 (CME Group) 利率期貨合約之共同交易日，惟不含美國國定假日。經理公司應於其網站以信託契約約定方式(註)，每年 12 月 31 日前公告本基金次一年度之非營業日。(註：本基金信託契約第 32 條)

- (2) 前述(1)所列之證券交易所，如有任一證券交易所因颱風、天災或其他不可抗力之因素致全日未開盤時，即為本基金之非營業日，經理公司應於知悉該等情事起兩個營業日內於經理公司網站公告。

23. 經理費

經理公司之報酬係按本基金淨資產價值依下列比率，逐日累計計算，並自本基金成立日起每曆月給付乙次：

- (1) 本基金淨資產價值於新臺幣 20 億元（含）以下時，按每年 0.30% 之比率計算；
- (2) 本基金淨資產價值於超過新臺幣 20 億元時，按每年 0.20% 之比率計算。

24. 保管費

基金保管機構之報酬（含支付國外受託保管機構之費用及報酬）係按本基金淨資產價值依下列比率，由經理公司逐日累計計算，自本基金成立日起每曆月給付乙次：

- (1) 本基金淨資產價值於新臺幣 20 億元（含）以下時，按每年 0.15% 之比率計算；
- (2) 本基金淨資產價值於超過新臺幣 20 億元，且於新臺幣 150 億元（含）以下時，按每年 0.10% 之比率計算；
- (3) 本基金淨資產價值於超過新臺幣 150 億元時，按每年 0.06% 之比率計算。

25. 基金經保證機構保證者，保證機構之業務性質、財務狀況、信用評等、保證條件、範圍、保證費及保證契約主要內容；並以釋例說明保證機制及高於保證金額之潛在回報之計算方法。
(無)

26. 是否分配收益

本基金之收益分配，請參閱本公開說明書第 27 頁。

(二) 基金性質

1. 基金之設立及其依據

本基金係依據證券投資信託及顧問法、證券投資信託基金管理辦法及其他相關法規之規定，經金管會 112 年 8 月 29 日金管證投字第 1120352191 號函申報生效，在中華民國境內募集設立並投資於國內外有價證券之證券投資信託基金，本基金之經理及保管，均應依證券投資信託及顧問法、證券投資信託基金管理辦法及其他相關法規辦理，並受金管會之管理監督。

2. 證券投資信託契約關係

本基金之信託契約係依證券投資信託及顧問法、證券投資信託基金管理辦法及其他中華民國相關法令之規定，為保障本基金受益憑證持有人（以下簡稱受益人）之利益所訂定，以規範經理公司、基金保管機構及本基金受益人間之權利義務。經理公司及基金保管機構自信託契約簽訂並生效之日起為信託契約當事人。除經理公司拒絕申購人之申購外，申購人自申購並繳足全部價金之日起，或至證券交易市場購入本基金受益憑證之日起，成為信託契約當事人。

3. 追加募集基金者，應刊印基金成立時及歷次追加發行之情形（無）

(三) 經理公司、基金保管機構及基金保證機構之職責

1. 經理公司之職責

- (1) 經理公司應依現行有關法令、信託契約、參與契約之規定暨金管會之指示，並以善良管理人之注意義務及忠實義務經理本基金，除信託契約另有規定外，不得為自己、其代理人、代表人、受僱人或任何第三人謀取利益。其代理人、代表人或受僱人履行信託契約規定之義務，有故意或過失時，經理公司應與自己之故意或過失，負同一責任。經理公司因故意或過失違反法令或信託契約約定，致生損害於本基金之資產者，經理公司應對本基金負損害賠償責任。
- (2) 除經理公司、其代理人、代表人或受僱人有故意或過失外，經理公司對本基金之盈虧、受益人或基金保管機構所受之損失不負責任。
- (3) 經理公司對於本基金資產之取得及處分有決定權，並應親自為之，除金管會另有規定外，不得複委任第三人處理。但經理公司行使其他本基金資產有關之權利，必要時得要求基金保管機構、國外受託保管機構或其代理人出具委託書或提供協助。經理公司就其他本基金資產有關之權利，得委任或複委任基金保管機構或律師或會計師行使之；委任或複委任律師或會計師行使權利時，應通知基金保管機構。
- (4) 經理公司在法令許可範圍內，就本基金有指示基金保管機構及國外受託保管機構之權，並得不定期盤點檢查本基金資產。經理公司並應依其判斷、金管會之指示或受益人之請求，在法令許可範圍內，採取必要行動，以促使基金保管機構依信託契約規定履行義務。
- (5) 經理公司如認為基金保管機構、參與證券商違反信託契約、參與契約或有關法令規定，或有違反之虞時，應即報金管會。
- (6) 經理公司應於本基金開始募集 3 日前，或追加募集申報生效通知函送達之日起 3 日內，及公開說明書更新或修正後 3 日內，將公開說明書電子檔案向金管會指定之資訊申報網站進行傳輸。
- (7) 經理公司、基金銷售機構或參與證券商應於申購人交付申購申請書且完成申購價金之給付前，交付簡式公開說明書，並應依申購人之要求，提供公開說明書，並於本基金之銷售文件及廣告內，標明已備有公開說明書與簡式公開說明書及可供索閱之處所。公開說明書之內容如有虛偽或隱匿情事者，應由經理公司及其負責人與其他在公開說明書上簽章者，依法負責。
- (8) 經理公司必要時得修正公開說明書，並公告之，除下列 3) 至 5) 向同業公會申報外，其餘款項應向金管會報備：
 - 1) 依規定無須修正證券投資信託契約而增列新投資標的及其風險事項者。
 - 2) 本基金申購基數及買回基數。
 - 3) 申購手續費及申購交易費。
 - 4) 買回手續費及買回交易費。
 - 5) 申購失敗行政處理費及買回失敗行政處理費。
 - 6) 配合證券投資信託契約變動修正公開說明書內容者。

- 7) 其他對受益人權益有重大影響之修正事項。
- (9) 經理公司就證券之買賣交割或其他投資之行為，應符合中華民國及本基金投資所在國或地區證券市場之相關法令，經理公司並應指示其所委任之證券商，就為本基金所為之證券投資，應以符合中華民國及本基金投資所在國或地區證券市場買賣交割實務之方式為之。
- (10) 經理公司運用本基金從事證券相關商品之交易，應符合相關法令及金管會之規定。
- (11) 經理公司與其委任之基金銷售機構間之權利義務關係依銷售契約之規定。經理公司應以善良管理人之注意義務選任基金銷售機構。
- (12) 經理公司應與擬辦理申購及買回之參與證券商於其尚未開始辦理申購及買回前簽訂參與契約。參與契約之內容應包含符合附件一「國泰 10 年以上投資級金融債券 ETF 證券投資信託基金證券商參與契約重要內容」之意旨與精神之條款。經理公司與參與證券商之權利義務關係依參與契約之規定。
- (13) 經理公司得依信託契約第 18 條規定請求本基金給付報酬，並依有關法令及信託契約規定行使權利及負擔義務。經理公司對於因可歸責於基金保管機構、或國外受託保管機構、或證券集中保管事業、或票券集中保管事業、或參與證券商之事由致本基金及 (或) 受益人所受之損害不負責任，但經理公司應代為追償。
- (14) 除依法委託基金保管機構保管本基金外，經理公司如將經理事項委由第三人處理時，經理公司就該第三人之故意或過失致本基金所受損害，應予負責。
- (15) 經理公司應自本基金成立之日起運用本基金。
- (16) 經理公司應依金管會之命令、有關法令及信託契約規定召開受益人會議。惟經理公司有不能或不為召開受益人會議之事由時，應立即通知基金保管機構。
- (17) 本基金之資料訊息，除依法或依金管會指示或信託契約另有訂定外，在公開前，經理公司或其受僱人應予保密，不得揭露於他人。
- (18) 經理公司因解散、破產、停業、歇業、撤銷或廢止許可等事由，不能繼續擔任本基金經理公司職務者，應即洽由其他證券投資信託事業承受其原有權利及義務。經理公司經理本基金顯然不善者，金管會得命經理公司將本基金移轉於經指定之其他證券投資信託事業經理。
- (19) 基金保管機構因解散、破產、停業、歇業、撤銷或廢止許可等事由，不能繼續擔任本基金基金保管機構職務者，經理公司應即洽由其他基金保管機構承受原基金保管機構之原有權利及義務。基金保管機構保管本基金顯然不善者，金管會得命其將本基金移轉於經指定之其他基金保管機構保管。
- (20) 本基金淨資產價值低於新臺幣 2 億元時，經理公司應將淨資產價值及受益人人數告知申購人。
- (21) 因發生信託契約第 25 條第 1 項第 6 款之情事，致信託契約終止，經理公司應於清算人選定前，報經金管會核准後，執行必要之程序。
- (22) 本基金得為受益人之權益由經理公司代為處理本基金投資所得相關稅務事宜。

2. 基金保管機構之職責

- (1) 基金保管機構本於信託關係，受經理公司委託辦理本基金之開戶、保管、處分及收付本

基金。申購人申購受益權單位所交付之發行價額及其他本基金之資產，應全部交付基金保管機構。

- (2) 基金保管機構應依證券投資信託及顧問法相關法令或本基金在國外之資產所在地國或地區有關法令、信託契約之規定暨金管會之指示，以善良管理人之注意義務及忠實義務，辦理本基金之開戶、保管、處分及收付本基金之資產及本基金可分配收益專戶之款項，除信託契約另有規定外，不得為自己、其代理人、代表人、受僱人或任何第三人謀取利益。其代理人、代表人或受僱人履行信託契約規定之義務，有故意或過失時，基金保管機構應與自己之故意或過失，負同一責任。基金保管機構因故意或過失違反法令或信託契約約定，致生損害於本基金之資產者，基金保管機構應對本基金負損害賠償責任。
- (3) 基金保管機構應依經理公司之指示取得或處分本基金之資產，並行使與該資產有關之權利，包括但不限於向第三人追償等。但如基金保管機構認為依該項指示辦理有違反信託契約或中華民國有關法令規定之虞時，得不依經理公司之指示辦理，惟應立即呈報金管會。基金保管機構非依有關法令或信託契約規定不得處分本基金資產，就與本基金資產有關權利之行使，並應依經理公司之要求提供委託書或其他必要之協助。
- (4) 基金保管機構得委託國外金融機構為本基金國外受託保管機構，與經理公司指定之國外證券經紀商進行國外證券買賣交割手續，並保管本基金存放於國外之資產，及行使與該資產有關之權利。基金保管機構對國外受託保管機構之選任、監督及指示，依下列規定為之：
 - 1) 基金保管機構對國外受託保管機構之選任，應經經理公司同意。
 - 2) 基金保管機構對國外受託保管機構之選任或指示，因故意或過失而致本基金生損害者，應負賠償責任。
 - 3) 國外受託保管機構如因解散、破產或其他事由而不能繼續保管本基金國外資產者，基金保管機構應即另覓適格之國外受託保管機構。國外受託保管機構之更換，應經經理公司同意。
- (5) 基金保管機構得為履行信託契約之義務，透過證券集中保管事業、票券集中保管事業、中央登錄公債、證券交易所、結算機構、金融機構間匯款及結算系統、一般通訊系統等機構或系統處理或保管基金相關事務。但如有可歸責前述機構或系統之事由致本基金受損害，除基金保管機構有故意或過失者，基金保管機構不負賠償責任，但基金保管機構應代為追償。
- (6) 基金保管機構依信託契約規定應履行之責任及義務，如委由國外受託保管機構處理者，基金保管機構就國外受託保管機構之故意或過失，應與自己之故意或過失負同一責任，如因而致損害本基金之資產時，基金保管機構應負賠償責任。國外受託保管機構之報酬由基金保管機構負擔。
- (7) 基金保管機構得依證券投資信託及顧問法及其他相關法令之規定，複委任證券集中保管事業或票券集中保管事業代為保管本基金購入之有價證券或證券相關商品並履行信託契約之義務，有關證券集中保管事業費用由基金保管機構負擔。
- (8) 基金保管機構應依經理公司提供之收益分配數據，辦理本基金收益分配給付人之事務。
- (9) 基金保管機構僅得於下列情況下，處分本基金之資產：

- 1) 依經理公司指示而為下列行為：
 - A. 因投資決策所需之投資組合調整。
 - B. 為從事證券相關商品交易所需之保證金帳戶調整或支付權利金。
 - C. 給付依信託契約第 11 條約定應由本基金負擔之款項。
 - D. 給付依信託契約應分配予受益人之可分配收益。
 - E. 給付受益人買回其受益憑證之買回總價金。
 - 2) 於信託契約終止，清算本基金時，依受益權比例分派予受益人其所應得之資產。
 - 3) 依法令強制規定處分本基金之資產。
- (10) 基金保管機構應依法令及信託契約之規定，定期將本基金之相關表冊交付經理公司，送由同業公會轉送金管會備查。基金保管機構應於每週最後營業日製作截至該營業日止之保管資產庫存明細表、銀行存款餘額表及證券相關商品明細表交付經理公司；於每月最後營業日製作截至該營業日止之保管資產庫存明細表、銀行存款餘額表及證券相關商品明細表，並於次月 5 個營業日內交付經理公司；由經理公司製作本基金檢查表、資產負債報告書、庫存資產調節表及其他金管會規定之相關報表，交付基金保管機構查核副署後，於每月 10 日前送由同業公會轉送金管會備查。
- (11) 基金保管機構應將其所知經理公司違反信託契約或有關法令之事項，或有違反之虞時，通知經理公司應依信託契約或有關法令履行其義務，其有損害受益人權益之虞時，應即向金管會申報，並抄送同業公會。但非因基金保管機構之故意或過失而不知者，不在此限。國外受託保管機構如有違反國外受託保管契約之約定時，基金保管機構應即通知經理公司並為必要之處置。
- (12) 經理公司因故意或過失，致損害本基金之資產時，基金保管機構應為本基金向其追償。
- (13) 基金保管機構得依信託契約第 18 條規定請求本基金給付報酬，並依有關法令、信託契約及附件二「作業處理準則」規定行使權利及負擔義務。基金保管機構對於因可歸責於經理公司或經理公司委任或複委任之第三人之事由，致本基金所受之損害不負責任，但基金保管機構應代為追償。
- (14) 金管會指定基金保管機構召開受益人會議時，基金保管機構應即召開，所需費用由本基金負擔。
- (15) 基金保管機構及國外受託保管機構除依法令規定、金管會指示或信託契約另有訂定外，不得將本基金之資料訊息及其他保管事務有關之內容提供予他人。其董事、監察人、經理人、業務人員及其他受僱人員，亦不得以職務上所知悉之消息從事有價證券買賣之交易活動或洩露予他人。
- (16) 本基金不成立時，基金保管機構應依經理公司之指示，於本基金不成立日起 10 個營業日內，將申購價金及其利息退還申購人。但有關掛號郵費或匯費由經理公司負擔。
- (17) 除本條前述之規定外，基金保管機構對本基金或其他契約當事人所受之損失不負責任。

3. 保證機構之職責：本基金無保證機構

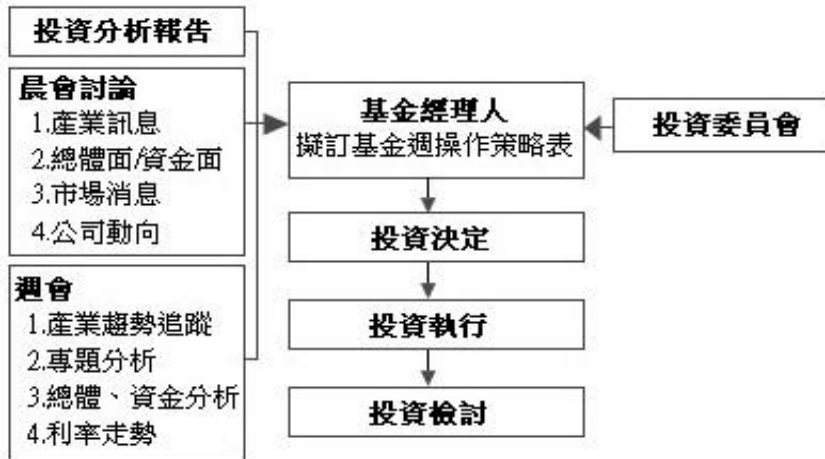
(四) 基金投資

1. 基金投資方針及範圍

請參閱本公開說明書第 2 頁。

2. 經理公司運用基金投資之決策過程、基金經理人姓名、主要經（學）歷及權限

(1) 經理公司運用基金投資/從事證券相關商品交易之決策過程



本基金投資過程分為投資分析、投資決定、投資執行及投資檢討四階段。

- 1) 投資分析：由研究分析人員負責研究分析工作，依指數提供者定期或不定期提供之指數資料、技術通知及交易所公告之公司活動訊息等研究資訊研判，並針對基金追蹤效率進行分析討論後，試算出基金投資組合；按所得資訊提出投資分析報告/證券相關商品交易報告書，並於晨會、週會提出最新動態分析，作為基金經理人投資之參考。
 - 2) 投資決定：基金經理人依據投資分析報告/證券相關商品交易報告書、晨會討論與週會報告等資訊，評估當前總體經濟條件及市場資金狀況，擬定“基金週操作策略表”，提交由投資長、基金投資主管、基金經理人、研究員組成之「投資委員會」討論，作為基金經理人未來一週投資決策參考，基金經理人於買賣有價證券前應依據投資分析報告/證券相關商品交易報告書填寫投資決定書/證券相關商品交易決定書，交由交易員執行。
 - 3) 投資執行：交易員依據投資決定書/證券相關商品交易決定書，執行基金買賣有價證券，並將執行結果撰寫投資執行表/證券相關商品交易執行表，如遇執行結果與投資決定有差異時，應敘明原因。
 - 4) 投資檢討：基金經理人每月定期就投資現況與基金績效進行檢討，並作成“基金月操作策略表暨績效檢討報告” / “證券相關商品交易檢討報告”，提交「投資委員會」討論。
- (2) 基金經理人之姓名、主要經（學）歷及權限

姓名：鍾郁婕

學歷：國立政治大學金融學系碩士

經歷：國泰 10 年期 (以上)BBB 美元息收公司債券基金經理(112/07/27~迄今)

國泰 7-10 年 A 等級金融產業債券基金經理(111/09/16~迄今)

國泰臺灣加權指數單日正向 2 倍基金經理(111/09/16~迄今)

國泰富時中國 5 年期以上政策金融債券 ETF 基金(110/10/28~迄今)
 國泰美國短期公債 ETF 基金(110/10/28~迄今)
 國泰 15 年期以上 A 等級公用事業產業債券基金(110/10/28~迄今)
 國泰美國費城半導體基金經理(111/09/16~112/07/26)
 國泰 20 年期(以上)美國公債指數基金(110/3/1~112/07/26)
 國泰台灣 ESG 永續高股息 ETF 基金經理人(109/07/10~110/02/28)
 國泰新中國傘型基金之富時中國 A150ETF 基金經理(108/05/01~109/04/15)
 國泰投信量化投資部基金副理(112/04/01~迄今)
 國泰投信量化投資部基金襄理(110/04/01~112/3/31)
 國泰投信量化投資部高級專員(109/09/01~110/03/31)
 國泰投信量化投資處高級專員(109/02/01~109/08/31)
 國泰投信量化投資部高級專員(108/04/01~109/01/31)
 國泰投信量化投資部中級專員(106/09/25~108/03/31)

權限： 基金經理人應依循基金投資決策過程操作，並遵照證券投資信託基金管理辦法、證券投資信託基金信託契約及相關法令之規定運用本基金。

(3) 最近三年擔任本基金經理人之姓名及任期

姓名：	鍾郁婕
任期：	年 月 日(自基金成立日起)~迄今

(4) 本基金經理人同時管理國泰 10 年以上投資級金融債券 ETF 基金、國泰臺灣加權指數單日正向 2 倍基金、國泰 7-10 年 A 等級金融產業債券基金、國泰富時中國 5 年期以上政策金融債券 ETF 基金、國泰美國短期公債 ETF 基金、國泰 15 年期以上 A 等級公用事業產業債券基金及國泰 10 年期 (以上)BBB 美元息收公司債券基金，所採取的防止利益衝突措施如下：

- 1) 為維持投資決策之獨立性及其業務之機密性，經理公司除應落實「中國牆」制度外，並依投資決策過程的監察及稽核體系，防止利益衝突或不法情事。基金經理人不得為意圖影響某種有價證券之交易價格，而影響基金受益人之權益，遇有利益衝突時，應以客戶之利益為優先考量原則，並審慎辨認釐清可能發生利益衝突之形態，及恪遵法令與主管機關有關防止利益衝突之相關規範以確實保障客戶利益。此外，為維持投資決策及交易之獨立性，基金經理人同時管理多個基金時，應將每個基金之投資決策及交易過程分別予以獨立。
- 2) 為避免基金經理人任意對同一支股票及具有股權性質之債券於不同基金間作買賣相反之投資決定，而影響基金受益人之權益，除有因特殊類型之基金性質或為符合法令、信託契約規定及公司內部控制制度，或法令另有特別許可之情形外，應遵守不同基金間不得對同一支股票及具有股權性質之債券，有同時或同一日作相反投資決定之原則。

3. 經理公司運用基金，將基金之管理業務複委任第三人處理者，應敘明複委任業務情形及受託管理機構對受託管理業務之專業能力。(無)

4. 經理公司運用基金，委託國外投資顧問公司提供投資顧問服務者，應敘明國外投資顧問公司提供基金顧問服務之專業能力。(無)

5. 基金運用之限制

- (1) 經理公司應依有關法令及信託契約規定，運用本基金，除金管會另有規定外，並應遵守下列規定：
- 1) 不得投資於股票、具股權性質之有價證券、私募有價證券、結構式利率商品、連動型或結構型債券。但由金融機構發行具損失吸收能力之債券不在此限，且投資於應急可轉換債券 (CoCo Bond) 總金額不得超過本基金淨資產價值之 10%；另為投資於標的指數之成分證券或因應標的指數複製策略所需而投資符合美國 Rule 144A 規定之債券者，亦不在此限；
 - 2) 不得投資於國內未上市或未上櫃之次順位公司債及次順位金融債券；
 - 3) 不得為放款或提供擔保。但符合證券投資信託基金管理辦法第 10 條之 1 規定者，不在此限；
 - 4) 不得從事證券信用交易；
 - 5) 不得對經理公司自身經理之其他各基金、共同信託基金、全權委託帳戶或自有資金買賣有價證券帳戶間為證券或證券相關商品交易行為。但經由集中交易市場或證券商營業處所委託買賣成交，且非故意發生相對交易之結果者，不在此限；
 - 6) 不得投資於經理公司或與經理公司有利害關係之公司所發行之證券，但為符合標的指數組成內容而持有者，不在此限；
 - 7) 除經受益人請求買回或因本基金全部或一部不再存續而收回受益憑證外，不得運用本基金之資產買入本基金之受益憑證；
 - 8) 投資於任一公司所發行無擔保公司債，該債券應符合金管會核准或認可之信用評等機構評等達一定等級以上者；
 - 9) 投資於任一公司所發行無擔保公司債之總額，不得超過該公司所發行無擔保公司債總額之 10%；
 - 10) 投資於任一公司所發行公司債(含次順位公司債)之總金額，不得超過本基金淨資產價值之 10%，但為符合標的指數組成內容且不違反投資所在國或地區法令規定而持有者，不在此限；投資於任一公司所發行國內次順位公司債之總額，不得超過該公司該次(如有分券指分券後)所發行次順位公司債總額之 10%。上開次順位公司債應符合金管會核准或認可之信用評等機構評等達一定等級以上者；
 - 11) 投資於任一銀行所發行之金融債券(含次順位金融債券及由金融機構所發行具損失吸收能力之債券)之總金額，不得超過本基金淨資產價值之 10%，但為符合標的指數組成內容且不違反投資所在國或地區法令規定而持有者，不在此限；投資於任一銀行所發行之金融債券(含次順位金融債券及由金融機構所發行具損失吸收能力之債券)之總金額，不得超過該銀行所發行金融債券總額之 10%；投資於任一銀行所發行國內次順位金融債券之總額，不得超過該銀行該次(如有分券指分券後)所發行次順位金融債券總額之 10%；上開次順位金融債券應符合金管會核准或認可之信用評等機構評等達一定等級以上者；

- 12) 不得將本基金持有之有價證券借予他人。但符合證券投資信託基金管理辦法第 14 條及第 14 條之 1 規定者，不在此限；
 - 13) 不得從事不當交易行為而影響本基金淨資產價值；
 - 14) 不得為經金管會規定之其他禁止或限制事項。
- (2) 前述(1) 所列 5)所稱各基金，包括經理公司募集或私募之證券投資信託基金及期貨信託基金。
 - (3) 前述(1)規定比例之限制及信用評等，如因有關法令或相關規定修正者，從其規定。
 - (4) 經理公司有無違反前述(1)禁止規定之行為，以行為當時之狀況為準；行為後因情事變更致有前述(1)禁止規定之情事者，不受該項限制。但經理公司為籌措現金需處分本基金資產時，應儘先處分該超出比例限制部分之證券。
6. 基金參與股票發行公司股東會行使表決權之處理原則及方法
不適用，本基金各不投資股票。
 7. 基金參與所持有基金之受益人會議行使表決權之處理原則及方法
不適用，本基金不投資基金受益憑證。
 8. 基金投資國外地區者，證券投資信託事業應說明配合本基金出席所投資外國基金發行公司受益人會議之處理原則及方法。
不適用，本基金不投資股票及基金受益憑證。
 9. 基金投資國外地區者應刊印事項，請參閱第 153 頁【基金投資國外地區者應刊印事項】。
 10. 證券投資信託事業對基金之外匯收支從事避險交易者，應列明其避險方法
詳見【基金概況】中(一)所列 9(8)之說明，請參閱本公開說明書第 3 頁。
 11. 指數股票型基金應再敘明之事項
 - (1) 指數編製方式及經理公司追蹤、模擬或複製表現之操作方式，包含調整投資組合方式，以及基金投資於指數具代表性之成分證券樣本時，為使該樣本明確反映指數整體特色之抽樣及操作方式。
 - 1) 指數編製方式
彭博 10 年以上美元金融債券指數 (Bloomberg US Corporate 10+ Years Banking Index) 該指數以反映長天期投資等級美元金融債之表現為目標。成分債券為美元計價，由銀行產業公司所發行，剩餘年期為 10 年以上，信評為投資等級，票息為固定利率，在外流通餘額不低於 3 億美元，且包含主、次順位債券；每月月底檢視是否剔除或納入新成分債券。
註：指數成分債信評採三家信評公司的中位信評；若僅二家則採低信評；若僅一家採該信評。
 - 2) 經理公司追蹤、模擬或複製表現之操作方式 (包含調整投資組合方式，以及基金投資於指數具代表性之成分證券樣本時，為使該樣本明確反映指數整體特色之抽樣及操作方式)

A. 操作策略及抽樣方式

本基金應採用指數化策略，並以追蹤標的指數之績效表現為目標，指數追蹤採用最佳化進行，依下列方式進行基金投資組合管理：

- (A) 流動性評估：各成分債券在市場具一定胃納量，因此考量債券每日平均買賣價差，特定面額所需交易天數及平均交易量等，作為流動性評估之參考參數。
- (B) 最佳化：通過最小化追蹤誤差優化程序來使複製投資組合與標的指數保持最為接近的風險暴露程度。

B. 調整投資組合之方式

(A) 每日投資管理

A) 收集指數與成分債資訊

經理公司每日從標的指數編製公司取得最新的每日指數資料，如：指數收盤值、成分債明細、在外流通調整後市值、目前在外流通數、債券息值等資料，經理公司將根據最新的指數資料內容，得到與前一營業日之指數資料之差異與變動，並作為投資決策之參考。

B) 追蹤市場與相關債券市場發行情況等重要訊息

除前述指數編製公司提供之資料外，經理公司為了確保資料的及時性與正確性，將從債券交易商、彭博資訊(Bloomberg)及各報章雜誌或專業網站等來源，了解債券市場是否有重大發債計畫之變革或影響，如：發債金額、發債頻率、債券發行天期長短等等，與指數編製公司提供之資料相互搭配應用，及時掌握標的指數風險及成分債券之未來可能變動之情況。

C) 每日依據本基金曝險狀況機動調整投資組合

基金自成立日起，將依法令及信託契約規定將基金資產投資於有價證券及證券相關商品，並自基金掛牌日起正式追蹤標的指數之績效表現。為求達到基金扣除各項必要費用後儘可能追蹤標的指數績效報酬表現，經理公司將每日計算基金整體曝險現況，並綜合考量各投資項目之市場代表性、可投資性、投資必要性，以及證券市場現況與基金申贖狀況等，機動調整基金投資組合。

(B) 定期與不定期標的指數調整之投資組合管理

基金所追蹤之標的指數為 BLOOMBERG INDEX SERVICES LIMITED 所編製，其成分債之調整與變動，都須經過嚴謹的標準與機制，以確保標的指數的可投資性與市場代表性，因此，經理公司在投資組合的管理上，也將配合標的指數之定期與不定期的審核方式，進行同步調整。

(2) 基金表現與標的指數表現之差異比較，其比較方式應載明其定義及計算公式

本基金之投資目標為追蹤標的指數績效表現，因此衡量基金表現與投資目標之差異，將以最小追蹤差距 (Tracking Difference) 為投資管理之目標來進行比較，其定義及計算方式說明如下：

1) 定義

本基金乃以追蹤標的指數之績效表現為目標，故將計算基金報酬與標的指數報酬之差異，即追蹤差距 (Tracking Difference)，衡量基金之追蹤表現。

2) 計算公式

追蹤差距 = 當期基金每受益權單位淨資產價值報酬% - 當期標的指數報酬%

其中，

當期基金每受益權單位淨資產價值報酬% = (當期每受益權單位淨資產價值/前一期每受益權單位淨資產價值) - 1

當期標的指數報酬% = (當期標的指數數值(臺幣)/前一期標的指數數值(臺幣)) - 1

3) 本基金與指數表現差異，主要在於衡量基金和標的指數的報酬差異之期望值與標準差，而參考指標即為「追蹤差距」(Tracking Difference)與「年化追蹤誤差」(Annual Tracking Error)，其計算方式如下：

A. 追蹤差距計算公式

$$TD_i = \frac{(NAV/Unit_i)}{(NAV/Unit_{i-1})} - \frac{Index_i}{Index_{i-1}}$$

$NAV/Unit_i$ ：第 i 期指數股票型基金單位淨資產價值

$Index_i$ ：第 i 期追蹤標的指數收盤價(臺幣)

*當基金分配收益時，NAV 為還原配息後之 NAV

B. 年化追蹤誤差計算公式

$$\sigma_{\text{日}} = \sqrt{\frac{\sum_{i=1}^N (TD_i - \overline{TD})^2}{N-1}}, \quad \overline{TD} = \frac{\sum_{i=1}^N TD_i}{N}$$

$$\sigma_{\text{年}} = \sigma_{\text{日}} \times \sqrt{250}$$

$\sigma_{\text{日}}$ ：日標準差

$\sigma_{\text{年}}$ ：年化標準差

TD_i ：每日追蹤差距

\overline{TD} ：日平均追蹤差距

(五) 投資風險揭露

本基金為全球指數股票型基金，標的指數表彰全球之投資等級以上且具到期年 10 年期以上之金融債券之表現，基金投資範圍遍及全球，可能面臨之投資風險包含利率風險、產業景氣循環風險、流動性風險、外匯管制及匯率變動風險、投資地區政治或經濟變動風險、商品交易對手之信用風險、其他投資標的或特定投資策略之風險、從事證券相關商品交易之風險及其他投資風險等。依據基金主要投資地區與投資市場特性，並參酌投信投顧公會「基金風險報酬等級分類標準」(下稱 RR)標示基金過去 5 年淨值波動程度，其風險報酬等級為 RR2。

*風險報酬等級為本公司依照投信投顧公會「基金風險報酬等級分類標準」編製，該分類標準係計算過去 5 年基金淨值波動度標準差，以標準差區間予以分類等級，分類為 RR1-RR5 五級，數字越大代表風險越高。此等級分類係基於一般市場狀況反映市場價格波動風險，無法涵蓋所有風險(如：基金計價幣別匯率風險、投資標的產業風險、信用風險、利率風險、流動性風險等)。

不宜作為投資唯一依據，投資人仍應注意所投資基金個別的風險。

請投資人注意申購基金前應詳閱公開說明書，充分評估基金投資特性與風險，更多基金評估之相關資料(如年化標準差、Alpha、Beta 及 Sharpe 值等)可至投信投顧公會網站之「基金績效及評估指標查詢專區」(https://www.sitca.org.tw/index_pc.aspx)查詢。

本基金以追蹤彭博 10 年以上美元金融債券指數績效為目標，在合理風險承受下，提供投資人投資組合資產配置之基金產品。惟投資風險無法因分散投資而完全消除，所投資有價證券價格之波動，將影響本基金淨資產價值之增減，以下各項為可能影響本基金之潛在投資風險：

1. 類股過度集中之風險

無，本基金不投資國內外股票，無此風險。

2. 產業景氣循環之風險

本基金之成分債券隸屬於單一特定產業，產業可能因供需結構而有明顯之產業循環週期，致使其償債能力經常隨著公司營收獲利之變化而有較大幅度之波動，將可能影響本基金淨資產表現。

3. 流動性風險

本基金採指數化策略，將基金資產投資於所追蹤標的指數相關之有價證券及證券相關商品，為達到所追蹤之標的指數績效表現，基金將維持一定程度之曝險部位，但若遇特殊政經情勢、交易標的漲跌停或暫停交易等情況時，有可能出現投資標的無法交易、期貨保證金追繳、交易量不足等情況，仍可能會出現流動性風險。經理公司將善盡管理義務，但不表示風險得以完全規避。

4. 外匯管制及匯率變動之風險

(1) 本基金投資國家如因政經因素實施外匯管制，致使投資資金無法變現或無法匯回，將形成外匯管制風險。

(2) 由於本基金每日以新臺幣計算基金之淨資產價值，因此幣別轉換之匯率產生變化時，將影響本基金以新臺幣計算之淨資產價值。本基金若有需要將依專業判斷從事換匯、遠期外匯、換匯換利交易及新臺幣對外幣間匯率選擇權交易（包括但不限於一籃子貨幣間匯率避險）之操作，以降低外匯的匯兌風險，但不表示風險得以完全規避。

5. 投資地區政治、經濟變動之風險

本基金主要投資於所追蹤標的指數相關之有價證券及證券相關商品。國內外政經情勢、基金可投資國家與臺灣間關係之互動、未來發展或現有法規之變動，均可能對本基金所參與的投資市場及投資工具之報酬造成直接或間接的影響；此外，利率變動及產業結構調整等因素亦會影響有價證券之價格，進而造成本基金淨資產價值漲跌之風險。

6. 商品交易對手及保證機構之信用風險（本基金無保證機構）

本基金在從事投資操作時，可能面臨不同機構之信用與財務風險，故在承作交易前將慎選交易對手，並以國內外合法之金融機構為主要交易對象。本基金投資過程均依循一套嚴謹的投資流程，應可有效降低商品交易對手風險，惟不表示風險得以完全規避。

7. 投資結構式商品之風險 (無，本基金不投資結構式商品。)
8. 其他投資標的或特定投資策略之風險
- (1) 追蹤標的指數之風險：本基金的投資績效將受所追蹤之標的指數之走勢所牽動，當標的指數波動劇烈或下跌時，本基金淨值亦將隨之波動。
 - (2) 基金未能完全緊貼標的指數表現之風險：本基金受下列因素影響，可能使基金未能完全緊貼標的指數之表現：
 - 1) 本基金需負擔之相關費用，包括每日進行部位調整產生之交易價格差異與交易費用及基金其他必要之費用 (如：經理費、保管費等)，將影響基金追蹤表現。
 - 2) 為達所追蹤標的指數績效表現之效果，本基金需以標的指數成分以及證券相關商品建構基金整體曝險部位，故基金整體曝險比重、證券相關商品 (如期貨) 相對於標的指數或成分之單日正逆價差、持有之證券相關商品與現貨之相關性、投資組合成分之價格波動等因素，將影響基金整體投資組合與標的指數報酬之偏離程度。
 - 3) 因標的指數之計價幣別可能與本基金所投資之有價證券及證券相關商品之計價幣別有所不同，因此本基金需承受相關匯率波動而導致本基金報酬與投資目標偏離之風險。
 - 4) 本基金依據操作策略或市場情況，如市場流動性或進出限制等，而使所持有之成分證券檔數與所追蹤標的指數成分證券檔數有所差異或覆蓋率偏低，將可能擴大基金整體投資組合表現與標的指數報酬之偏離程度。
 - (3) 標的指數編制方式變動或計算準確性之風險：指數提供者可能變更指數編製方式，或發生指數數值計算錯誤以致指數失真之情形，即使本基金之各項投資組合作業流程已嚴加管控，仍有產生偏離之風險。
 - (4) 標的指數之指數授權終止之風險：本基金的標的指數由經理公司與指數提供者簽訂指數授權契約，其內容包含終止指數授權之相關條款，經理公司與指數提供者若有終止指數授權之情事，例如：契約雙方任何一方發生違反契約約定等終止指數授權之事由，本基金所追蹤之標的指數則有終止授權之風險，本基金可能面臨被迫提前終止之風險。
 - (5) 投資債券之風險：由於債券價格與利率呈反向關係，當利率變動向上而使債券價格下跌時，基金資產便可能有損失之風險。當債券發行人之信用狀況惡化時，將使債券價格下跌，甚至無法依發行條件還本付息，使投資人承受損失；非投資等級債券係指債券信用評等投資等級較低，甚至未經信用評等，證券價格亦因發行人實際與預期盈餘、管理階層變動、併購或因政治、經濟不穩定而增加其無法償付本金及利息的信用風險，特別是在於經濟景氣衰退期間，稍有不和消息，此類證券價格的波動可能較為劇烈。
 - (6) 投資符合美國 Rule 144A 規定之債券
本基金為投資於標的指數之成分證券或因應標的指數複製策略所需，得投資符合美國 Rule 144A 規定之債券，該類債券屬於私募性質，較可能發生流動性不足，財務訊息揭露不完整或因價格不透明導致波動性較大的風險。
 - (7) 投資「具總損失吸收能力(Total Loss-Absorbing Capacity ; TLAC)債券及符合自有資金及合格債務最低要求 (Minimum Requirement for Own Funds and Eligible Liabilities ; MREL) 債券」之風險

TLAC 債券發行之目標是確保全球系統性重要性銀行 (G-SIBs) 具有必要的吸收損失和資本重組能力，多以主順位型態發行；MREL 債券則適用全體歐盟銀行，為確保銀行具有一定的吸收損失的能力，對銀行設定了自有資金和合格負債的最低要求。若持有期間金融機構並非處於破產程序，該類債券之投資風險同一般債券，除有一般債券之共同風險，其他投資風險如下：

- 1) 金融領域集中度風險：TLAC 債券主要是由全球系統性重要性銀行發行，而 MREL 債券則覆蓋了全體歐盟區域內銀行，這些全球金融機構可能受到市場事件的不利影響，並可能被迫進行組織重整、與其他金融機構合併及全部或部分國營化，並受到政府干預或破產或失去清償能力，造成支付投資人的款項遭阻或完全被取消、債務轉換或資本損失。
 - 2) 流動性風險：若因市場變動因素過快如利率變動或信用、總體因素發生時，可能發生在短期間內無法依合理價格出售之風險。
 - 3) 本金減計風險及債權轉成股權風險：當發行人發生重大營運困難或面臨破產危機時，債券之本金可能被迫部份註銷或全部註銷，或是被轉換為普通股，以自行吸收損失進行內部紓困並進行資本重整，將使投資人承受損失。
 - 4) 突發事件風險：因 TLAC 債券以及 MREL 債券為銀行擴充資本的工具，雖然並非新的固定收益商品，而僅在現行的債券發行條件上加上「資本緩衝」條件，但由於為新的運作機制，尚未歷經許多實證，因此未來可能會有其他的問題需要解決。
- (8) 投資「應急可轉換債券(Contingent Convertible Bond, CoCo Bond)」之風險
- 應急可轉換債券發行主體為各國銀行，為具備救助功能的可轉換公司債，其原理是以銀行的監管資本水平做為轉換觸發點，意即當銀行資本充足率低於最低要求水平時，債券將被強制性轉換成普通股，或是減計債券本金，而持有人轉為銀行股東並分攤銀行虧損。
- 1) 受償順位風險：債券可能以次順位之型態發行，其債券償還順序將低於一般債券，但優先順位仍高於股東。債券評級通常會與發行人評級相差數級，因此利率較高。
 - 2) 轉換及債權減記及票息止付風險：當發行機構出現重大營運或破產危機時，一級資本充足率跌至某一水平之下，或是當監管機構判斷發行機構陷入經營危機時，機制便會達到觸發水平，發行機構債券減記面額或轉換股權，可能導致部分或全部債權減記、利息取消、債權轉換股權、修改債券條件如到期日、票息、付息日、或暫停票息支付等變動。
 - 3) 票息重設機制：債券大部分以永續債型態發行，此永續債伴隨有發行後五年或十年可贖回之條款，票息在發行後第一階段為固定，第二階段若未贖回，票息多半轉為浮動利率。發行機構將依財務資金充裕情形或市場利率條件考量是否贖回債券，若未贖回則觸發票息重設條款，票息會因應當時市場的指標利率改變，故若市場利率降低，則投資人將面臨利息減少的風險。
 - 4) 流動性風險：由於債券多半以永續債或十年期債券之天期發行，因此可能長時間無法確定債券是否會轉換為股權或銀行是否會完全贖回，因此若距離發行日時間隨之拉長，流動性將逐步下降。另外，由於債券具有次級償還以及轉換風險等特性，使

該資產類別的市場參與者更加有限，大多集中在銀行高資產客戶與機構投資人手中，若市場風險偏好惡化時，更加深流動性問題。

9. 從事證券相關商品交易之風險

為貼近本基金標的指數績效表現之目標，經理公司得基於資金調度需要，從事衍生自貨幣、有價證券、利率或指數之期貨或選擇權或經金管會專案核准非在交易所進行衍生自貨幣、有價證券、利率或指數之期貨、選擇權或其他金融商品交易等。惟從事此類為避險操作或增加投資效益目的之交易，亦可能造成本基金資產之損失。因此投資人需了解證券相關商品與傳統投資工具之不同，包括：標的指數與證券相關商品之間的相關性並非絕對正相關、證券相關工具可能因流動性、市場投資氛圍、時間價值、持有成本等因素，出現正逆價差之情況等，故證券相關商品隱含的風險可能造成基金損失或影響基金追蹤績效。

10. 出借所持有之有價證券或借入有價證券之相關風險（本基金不借入有價證券）

本基金僅得依證券投資信託基金管理辦法第十四條及第十四條之一規定將本基金持有之有價證券借予他人；出借有價證券可能面臨出借期間借出證券價格下跌，卻無法及時賣出該證券，或借出證券後，交易對手財務或信用發生狀況，導致借券契約違約之風險。

11. 其他投資風險

(1) 投資人於申購或交易本基金之投資風險

1) 掛牌日(不含當日)前申購本基金之風險

本基金自成立日起，即依據標的指數成分及基金投資目標進行期初基金投資組合佈局，投資組合成分價格波動將影響基金淨值表現，投資人於本基金掛牌前所申購的每單位淨資產價值，可能不等於基金掛牌後之價格，於本基金掛牌前申購之投資人需自行承擔自申購日起至掛牌日止期間之基金價格波動所產生折溢價的風險。

2) 經由初級市場投資本基金之風險

A. 最低基數限制之風險：本基金自掛牌日起，委託參與證券商向經理公司提出申購買回申請，每一申購買回之最低受益權單位數應為一個基數或其整倍數，投資人如持有未達最低基數，僅能透過次級市場進行交易。

B. 須透過參與證券商之風險：投資人在申請申購與買回時，須透過參與證券商進行，而非所有證券經紀商。如遇到本基金有申購買回暫停之特殊情事時，參與證券商將無法提供投資人申購買回服務。

C. 經理公司得婉拒或暫停受理本基金申購買回申請之風險：本基金因金管會之命令或發生信託契約所列之特殊情事時，經理公司對於本基金申購或買回申請有婉拒或暫停受理之權利。惟投資人/受益人仍可透過次級市場交易，委託證券經紀商於證券交易市場買進或賣出本基金受益憑證。

D. 交易價格之價差風險：本基金申購或買回總價金計算方式係以申請申購或買回日當日約當本基金每受益權單位淨資產價值計算。本基金每日每受益權單位淨資產價值可能高於或低於每日本基金於次級市場成交價格或收盤價格，投資人或受益人需承擔價差風險。

E. 交易失敗應給付行政處理費予本基金之風險：

(A) 申購失敗：本基金申購係由申購人先按每申購申請日公告之「現金申購買回清單」內所揭示之申購總價金，預付予本基金為之。惟該款項可能不足以支付該筆申購之實際申購總價金，若經理公司已接受申購，但申購人未能依本基金信託契約規定給付申購總價金差額，則該筆申購失敗。

(B) 買回失敗：若經理公司已接受買回，而受益人未能依本基金信託契約規定交付所申請買回之本基金受益憑證，則該筆買回失敗。

為保障本基金既有受益人之權益，如遇上述交易失敗之情況，申請申購或買回者應給付行政處理費予本基金，以補貼本基金因交易而產生的交易成本及損失。

如遇上述申購失敗，該筆行政處理費，經理公司將自申購人於申購申請日給付之預收總價金中扣除；如遇上述買回失敗，該筆行政處理費，應由參與證券商依本基金規定代受益人繳付予本基金，參與證券並應與受益人約定代繳付行政處理費之補償事宜。

3) 經由次級市場投資本基金之風險

A. 基金掛牌之交易價格可能不同於基金淨值之風險：次級市場交易價格受到多項市場因素之影響，如投資人對債券市場的信心、供需狀況、流動性不足等等，使得本基金在證券交易市場的交易價格可能高於或低於淨值，造成所謂折溢價的風險。不過，藉由初級市場的申購與買回的進行、參與證券商的造市及套利活動進行，將可使折溢價的偏離情形縮小。

B. 證券交易市場暫停交易之風險：本基金於證券交易市場掛牌，可能因證券交易市場宣佈暫停交易而有無法交易本基金之風險。

4) 跨市場交易風險

各證券交易市場交易時間不同之風險。本基金主要證券相關商品交易市場包含中華民國及美國等，由於該等證券交易市場交易時間長度不同，可能造成交易資訊傳遞落差之風險，或任一證券交易市場宣佈暫停交易，亦會對其他證券交易市場造成影響。

(2) 基金使用之曝險工具與追蹤指數成分不同之基差風險及其控管

本基金可能運用期貨等證券相關商品，做為追蹤指數、貼近足額曝險之增益工具，由於期貨與現貨價格仍可能因市場情況不同而產生基差，經理公司未來將運用指數化追蹤策略，將多重影響因子納入考量，如：指數強弱差異、期貨價格變動等，以進一步控制追蹤差異，且將定期檢討策略追蹤效果，適時予以調整，以確保基金可以持續且有效控制基差風險。

(3) 匯率風險及利率升降對投資人可能的不利影響

1) 匯率風險

本基金係以新臺幣計價，因此持有外幣計價之有價證券的匯率產生波動時，將會影響本基金淨資產價值，此外，投資國家若進行外匯管制時，亦可能造成基金資產無法及時匯出之風險。

2) 利率等風險

債券價格與利率呈反向關係，利率的變動將影響債券之價格及其流動性；或有受益人大量買回，發生延遲給付價款可能；然基金資產中之債券皆隱含發行者無法償付本息違約之風險，故當本基金所投資之標的發生前述風險時，該基金淨資產價

值可能因此波動。

(4) 債券收益率與基金配息率不同之風險

基金配息政策係依本基金信託契約第 17 條進行收益分配，本基金以除息交易日前（不含當日），非投資中華民國及中國大陸地區（不含港澳地區）所得之稅後利息收入及收益平準金，扣除本基金應負擔之各項成本費用後，為本基金之可分配收益。另其他非投資中華民國及中國大陸地區（不含港澳地區）之已實現資本利得扣除資本損失（包括已實現及未實現之資本損失）及本基金應負擔之費用後為正數者，得由經理公司決定是否增配。而計算整體債券收益率將依其對應之債券市場價格進行計算，因此基金整體收益率將隨著債券市場價格波動而有所變動，意即在不同市場情況下，投資人可能面對債券收益率與基金配息率不同之風險。

(5) 遵循 FATCA 法規相關風險

美國政府自 2014 年 7 月 1 日起分階段生效實施外國帳戶稅收遵循法(即 FATCA) 之施行細則，要求外國金融機構（以下稱「FFI」）辨識帳戶持有人、申報美國帳戶資訊及對於不配合 FATCA 規定的 FFI 及不合作帳戶持有人所支付之美國來源所得進行扣繳之義務。美國政府為免 FFI 不與之簽署相關協議或不遵守 FATCA 規定，故明訂對不簽署外國金融機構協議(以下稱「FFIA」)及未遵守 FATCA 規定之 FFI 須就其美國來源所得中扣繳 30% 之稅款。經理公司所管理本基金為 FATCA 所定義之 FFI，為避免基金遭受美國國稅局扣繳 30% 之稅款，基金已完成 FATCA 之 FFIA 簽署，成為遵循 FATCA 之 FFI。為履行 FATCA 遵循義務，經理公司將要求投資人或受益人配合提供相關身份證明文件以確認其是否具美國納稅義務人身分；投資人或受益人應了解，在國內法令允許及 FATCA 遵循範圍內，經理公司可能需向相關之國內外政府單位或稅務機關進行受益人資訊申報，包括但不限於因業務往來而取得之本人資訊(法人客戶含其實質美國持有人)、本人(法人客戶含其實質美國持有人)與經理公司往來之帳戶相關資訊(如客戶名稱、地址、美國稅籍編號、帳戶號碼、帳戶餘額或價值等)。投資人或受益人應了解並承諾，如稅籍身份資料申報虛偽不實，可能會遭受美國法律之懲處；一旦投資人或受益人之稅籍身份改變，應於三十日內通知經理公司。本基金力圖遵循 FATCA 規範，惟因 FATCA 要求之複雜性、或投資人或受益人未配合提供所需身份證明文件或提供資料不正確、不完整；或基金業務往來對象或交易對手有未遵循 FATCA 之情事，將使基金有遭受扣繳 30% 稅款之風險，從而可能對基金造成不利影響，並導致基金每單位淨資產價值降低而使投資人遭受重大損失，而遭扣繳稅款未必可獲美國國稅局退還。為遵循 FATCA 規定之目的，基金依 FATCA 規定及國內法令允許之前提下，可能對投資人或受益人交易提出之要求包括：(1) 拒絕申購；(2) 強制受益人贖回或拒絕贖回；(3) 自受益人持有基金之款項中扣繳相關稅款。投資人或受益人應了解本基金所承擔來自遵循或不遵循美國 FATCA 法規所承擔之扣繳稅務風險。由於相關扣繳稅規則及所需要申報和揭露之資訊可能隨時變更，在相關法律許可範圍內，投資人應了解並同意本基金採取前述措施。

投資人應自行諮詢其稅務顧問就 FATCA 對於其投資於本基金可能產生的影響及可能被要求提供並揭露予經理公司、本基金和銷售機構及(可能須提供並揭露予)美國國稅局之資訊。

(六) 收益分配

1. 分配之項目

本基金可分配收益，應符合下列規定：

本基金除息交易日前(不含當日)，非投資中華民國及中國大陸地區(不含港澳地區)所得之稅後利息收入及收益平準金，扣除本基金應負擔之各項成本費用後，為本基金之可分配收益。另其他非投資中華民國及中國大陸地區(不含港澳地區)之已實現資本利得扣除資本損失(包括已實現及未實現之資本損失)及本基金應負擔之費用後為正數者，得由經理公司決定是否增配。上述可分配收益，由經理公司依 2.規定進行收益分配，惟如經理公司認為必要時，可於分配前隨時修正收益分配金額。

2. 分配之時間

本基金可分配收益之分配，應於本基金成立日起屆滿 120 日(含)後，經經理公司作成收益分配決定後，於每月結束後之第 45 個營業日前(含)進行分配；收益分配之停止變更受益人名簿記載期間及收益分配基準日由經理公司於期前公告。

3. 給付之方式

- (1) 本基金可分配收益，應經金管會核准辦理公開發行公司之簽證會計師查核簽證後，始得分配。倘可分配收益未涉及資本利得，得以簽證會計師出具核閱報告後進行分配。
- (2) 每次分配之總金額，應由基金保管機構以「國泰 10 年以上投資級金融債券 ETF 基金可分配收益專戶」之名義存入獨立帳戶，不再視為本基金資產之一部分，但其所生之孳息應併入本基金之資產。
- (3) 本基金可分配收益，依收益分配基準日發行在外之受益權單位總數平均分配，收益分配給付應以受益人為受款人之記名劃線禁止背書轉讓票據或匯款方式為之。經理公司並應公告其計算方式及分配之金額、地點、時間及給付方式。

4. 範例

(1) 假設基金成立時：

基金成立	基金帳戶
淨資產	\$1,000,000,000
單位數	100,000,000
單位淨值	\$10.0000

(2) 每月分配收益，假設資料如下：

1) 分配前：

項 目	基金帳戶
基金	\$1,000,000,000
已實現及未實現資本(損)益	(\$2,500,000)
稅後利息收入及收益平準金-中華民國及中國大陸地區(不含港澳地區)	\$5,000,000

項 目	基金帳戶
稅後利息收入及收益平準金-非投資中華民國及中國大陸地區(不含港澳地區)	\$30,000,000
經理費、保管費及其他費用	(\$1,533,000)
淨資產	\$1,030,967,000
單位數	100,000,000
單位淨值	\$10.3097

* 收益平準金：指自本基金成立日起，凡受益憑證申購或買回價金中，計算日時屬於原受益人每受益權單位淨資產價值中所累積之收入，扣除費用部分屬之。

- 2) 經理公司依每月投資所得之稅後利息收入及收益平準金，扣除本基金應負擔之各項成本費用，決定收益分配金額：

項 目	基金帳戶
稅後利息收入及收益平準金-非投資中華民國及中國大陸地區(不含港澳地區)	\$30,000,000
減：經理費、保管費及其他費用	(\$1,533,000)
可分配收益	\$28,467,000
單位數	100,000,000
每單位可分配收益金額	\$0.2847
收益分配總金額(假設 100%分配)	\$28,467,000

- 3) 分配後

項 目	基金帳戶
基金	\$1,000,000,000
已實現及未實現資本(損)益	(\$2,500,000)
稅後利息收入及收益平準金-中華民國及中國大陸地區(不含港澳地區)	\$5,000,000
稅後利息收入及收益平準金-非投資中華民國及中國大陸地區(不含港澳地區)	\$1,533,000
經理費、保管費及其他費用	(\$1,533,000)
淨資產	\$1,002,500,000
單位數	100,000,000
單位淨值	\$10.0250
分配前與分配後單位淨值變動數	\$0.2847

(七) 申購受益憑證

1. 本基金之申購分為基金成立日前(不含當日)之申購及基金掛牌日起之申購。本基金自成立日起至掛牌日前一營業日止，經理公司不接受本基金受益權單位之申購。
2. 本基金成立日前(不含當日)之申購
 - (1) 申購程序、地點及截止時間
 - 1) 經理公司應依「中華民國證券投資信託暨顧問商業同業公會證券投資信託基金募集發行銷售及其申購或買回作業程序」(以下簡稱「證券投資信託基金募集發行銷售及其申購或買回作業程序」)辦理受益憑證之申購作業。
 - 2) 受益權單位之申購，應向經理公司或其委任之基金銷售機構辦理申購手續，並繳付申購價金。於親自申購受益權單位時，應填妥申購書、受益人開戶資料表及檢具國民身分證影本(如申購人為法人機構，應檢具法人登記證明文件影本)辦理申購手續，申購書備置於經理公司或其委任之基金銷售機構之營業處所。申購人如以郵寄方式申購者，應將填妥之申購書、受益人開戶資料表(蓋妥印鑑)及身分證影本(或法人登記證明文件影本)連同繳款證明，寄至「台北市大安區敦化南路2段39號6樓國泰證券投資信託股份有限公司收」。
 - 3) 申購人應於申購當日將基金申購書件交付經理公司，並由申購人將申購價金直接匯撥至基金專戶。投資人透過特定金錢信託方式申購基金，應於申購當日將申請書件及申購價金交付基金銷售機構。除經理公司及以特定金錢信託方式受託投資之基金銷售機構得收受申購價金外，其他基金銷售機構僅得收受申購書件，申購人應依基金銷售機構之指示將申購價金直接匯撥至基金保管機構設立之基金專戶。
 - 4) 經理公司應以申購人申購價金進入基金專戶當日淨值為計算標準，計算申購單位數。但投資人以特定金錢信託方式申購基金，或於申購當日透過金融機構帳戶扣繳申購價金時，金融機構如於受理申購或扣款之次一營業日上午10時前將申購價金匯撥基金專戶者，或該等機構因依銀行法第47條之3設立之金融資訊服務事業跨行網路系統之不可抗力情事致申購價金未於受理申購或扣款之次一營業日上午10時前匯撥至基金專戶者，亦以申購當日淨值計算申購單位數。
 - 5) 受益人申請以經理公司其他基金轉申購本基金時，經理公司應以受益人於本基金成立日前(不含當日)，由其他基金實際轉入申購本基金專戶之買回價金，計算所得申購本基金之單位數。
 - 6) 申購申請之截止時間：
 - A. 經理公司：每一營業日下午4時。
 - B. 基金銷售機構：依各銷售機構規定，但不晚於經理公司之申購截止時間。
 - C. 除能證明申購人係於受理截止時間前提出申購申請者外，逾時申請應視為次一營業日之交易。
 - (2) 申購價金之計算及給付方式
 - 1) 本基金每受益權單位之申購價金包括發行價格及申購手續費。
 - 2) 本基金每受益權單位之發行價格乘以申購單位數所得之金額為發行價額，發行價額

歸本基金資產。

- 3) 本基金成立日前(不含當日)，每受益權單位之發行價格為新臺幣 15 元。
- 4) 申購人每次申購本基金之最低發行價額為新臺幣 1 萬 5 千元整或其整倍數。
- 5) 本基金之申購手續費不列入本基金資產，每受益權單位之申購手續費最高不得超過本基金每受益權單位淨資產價值之 1%，實際適用費率由經理公司依其銷售策略或依申購人以往申購經理公司其他基金之金額而定其適用之比率。
- 6) 申購價金給付方式
匯款、轉帳。

(3) 受益憑證之交付

經理公司首次將受益憑證登載於經理公司開設於證券集中保管事業之保管劃撥帳戶下登錄專戶之日為本基金受益憑證發行日。本基金受益憑證發行日至遲不得超過自本基金成立日起算 30 日，並應於本基金掛牌買賣開始日之 3 個營業日以前。本基金受益憑證發行日後，經理公司應於基金保管機構收足申購人之實際申購總價金及其他依信託契約應給付款項之日起，依相關規定於申購申請日後(不含當日) 7 個營業日內以帳簿劃撥方式交付受益憑證予申購人。

(4) 經理公司不接受申購或基金不成立時之處理

- 1) 本基金成立日前(不含當日)，經理公司並有權決定是否接受受益權單位之申購。惟經理公司如不接受受益權單位之申購，應指示基金保管機構自基金保管機構收受申購人之申購價金後之 3 個營業日內，將該等價金無息退還申購人。
- 2) 本基金不成立時，經理公司應立即指示基金保管機構，於自本基金不成立日起 10 個營業日內，以申購人為受款人之記名劃線禁止背書轉讓票據或匯款方式，退還申購價金及加計自基金保管機構收受申購價金之日起至其發還申購價金之前一日止，按基金保管機構活期存款利率計算之利息。利息計至新臺幣「元」，不滿壹元者，四捨五入。
- 3) 本基金不成立時，經理公司、基金銷售機構及基金保管機構除不得請求報酬外，為本基金支付之一切費用應由經理公司、基金銷售機構及基金保管機構各自負擔，但退還申購價金及其利息之掛號郵費或匯費由經理公司負擔。

3. 本基金掛牌日起之申購

(1) 本基金掛牌日起之申購程序、地點及截止時間

- 1) 申購人得於任一營業日，委託參與證券商或以其他法令許可之方式依信託契約及參與契約規定之程序，向經理公司提出申購申請，參與證券商亦得自行為申購。經理公司有權決定是否接受申購。惟經理公司如不接受申購，應依本基金信託契約附件二「作業處理準則」相關規定辦理。
- 2) 申購人自行(如申購人即為參與證券商)或委託參與證券商向經理公司提出申購申請，應依「作業處理準則」規定之方式，將申購申請文件所載資料傳送經理公司。
- 3) 申購基數
 - A. 本基金申購基數為 150 萬個受益權單位數。每一申購之受益權單位數應為申購基數或其整倍數。

- B. 每一申購基數所代表之受益權單位數於任一營業日之淨資產總值，應相等於本基金淨資產價值除以已發行在外受益權單位總數，乘以每申購基數所代表之受益權單位數。
- C. 經理公司認為有必要時，得經金管會核准後，調整本基金申購基數所代表之受益權單位數。

4) 申購申請之截止時間：

- A. 經理公司受理受益憑證申購申請之截止時間為每營業日下午 1 時 30 分。參與證券商自行或受託申購，應於申購申請日下午 1 時 30 分前至申購買回作業平台將申購人申購申請相關資料鍵入，並將「現金申購申請書」交付經理公司提出申請。除能證明投資人係於截止時間前提出申購申請者外，逾時申請應視為次一營業日之交易。
- B. 如遇不可抗力之天然災害或重大事件導致無法正常營業，經理公司得依安全考量，以公告之方式，調整截止時間。惟截止時間前已完成申購手續之交易仍屬有效。
- C. 對於所有申購本基金之投資人，經理公司應平等對待之，不得對特定投資人提供特別優厚之申購條件。

(2) 本基金掛牌日起，申購價金之計算及給付方式

- 1) 經理公司應自本基金掛牌日之前一營業日起，每營業日參考指數提供者所通知之標的指數資料，訂定並公告本基金次一營業日之「現金申購買回清單」。
- 2) 申購人自行(如申購人即為參與證券商)或委託參與證券商向經理公司提出申購申請，申購人應按經理公司訂定每一營業日之「現金申購買回清單」內「每申購基數之預收申購總價金」乘以申購基數數額之金額，於申購申請日交付申購款項。申購人於申購申請日應預付之每申購基數預收申購總價金計算公式如下：

預收申購總價金 = 預收申購價金 + 申購手續費 + 預收申購交易費

- A. **預收申購價金** = 每一營業日之「現金申購買回清單」內所揭示「每申購買回基數約當淨值」×一定比例。

前述所稱一定比例依最新公開說明書規定辦理，該比例之調整應經金管會核備；目前本基金為 106%，惟經理公司得依證券市場現況調整之，但最高不超過 120%；經理公司應將最新調整後比例刊載於經理公司之公開網站上供投資人查詢。前段所述之一定比例區間若有調整，則依最新公開說明書規定辦理。

- B. **申購手續費** = 本基金每受益權單位之申購手續費暨事務處理費合計最高不得超過本基金每受益權單位淨資產價值 1%。

實際適用費率由經理公司依其銷售策略或依申購人以往申購經理公司其他基金之金額而定其適用之比率。申購手續費不列入本基金資產。

承前所述，經理公司目前就每一申購申請或基數收取申購手續費，於扣除「申購買回作業平台服務費」後之餘額為事務處理費，全數由參與證券商收取或由經理公司指示基金保管機構退還予申購人。申購買回作業平台服務費係經理公司及申購買回作業平台處理基金受益權單位之申購買回資訊作業所收取之相關費用，實際收費得由經理公司考量證券集中保管事業、臺灣證券交易所之收費標準而進行

調整。

C. 預收申購交易費 = 預收申購價金 × 申購交易費率

預收申購交易費收取標準依最新公開說明書規定辦理，得依證券交易市場現況、投資組合交易部位需要調整；目前本基金為 0。

每一營業日之「現金申購買回清單」內「每申購基數之預收申購總價金」將依上列公式，無條件四捨五入計算至新臺幣千元。

- 3) 經理公司應於申購完成日本基金淨資產價值結算完畢後，計算出申購人應付實際申購總價金，以及該價金減計預收申購總價金之差額（即申購總價金差額），並應於次一營業日中午 12 時前至申購買回作業平台鍵入前一營業日申購申請之參與證券商應退/補之申購總價金差額，參與證券商如為受託時，應轉知申購人應繳付或收取之該筆差額。

前述每申購基數之實際申購總價金計算公式如下：

實際申購總價金 = 實際申購價金 + 申購手續費 + 申購交易費

A. 實際申購價金 = 每申購基數表彰之受益憑證單位數 × (申購完成日本基金淨資產價值 / 申購完成日本基金發行在外受益憑證單位數)

【註】申購完成日係指本基金掛牌日（含當日）後，經理公司依參與證券商提出之申購申請，完成對應之投資組合調整，並計算實際申購總價金之營業日。

B. 申購手續費 = 本基金每受益權單位之申購手續費暨事務處理費合計最高不得超過本基金每受益權單位淨資產價值 1%。

實際適用費率由經理公司依其銷售策略或依申購人以往申購經理公司其他基金之金額而定其適用之比率。申購手續費不列入本基金資產。

承前所述，經理公司目前就每一申購申請或基數收取申購手續費，於扣除「申購買回作業平台服務費」後之餘額為事務處理費，全數由參與證券商收取或由經理公司指示基金保管機構退還予申購人。申購買回作業平台服務費係經理公司及申購買回作業平台處理基金受益權單位之申購買回資訊作業所收取之相關費用，實際收費得由經理公司考量證券集中保管事業、臺灣證券交易所之收費標準而進行調整。

C. 申購交易費 = 實際申購價金 × 申購交易費率。

申購交易費率收取標準依最新公開說明書規定辦理；目前本基金為申購日之基金交易實際成交價減去基金債券評價除以基金債券評價之加權平均價差，該費率得依證券交易市場現況、投資組合交易部位需要調整之【註】。

【註】本基金之申購交易費率計算基準包括但不限於債券交易費用（依市場費率為準）、期貨商經紀費用（依市場費率為準），申購交易費率係依實際所需之投資組合期現貨比率試算後進行設定。

- 4) 前述申購人之申購總價金差額若為正數者，申購人應於申購完成日之次一營業日下午 3 時 30 分前依作業處理準則規定方式，依該筆申購基數數額給付該筆差額至本基金專戶，始得完成申購程序；若為負數者，經理公司應於申購人申購申請日之次一營業日依該筆申購基數數額依作業處理準則規定給付該筆差額予申購

人。

- (3) 本基金掛牌日起，受益憑證之交付
經理公司應於申購人繳足實際申購總價金及依信託契約應給付之款項後，依「作業處理準則」之相關規定於申購申請日之次二營業日，以無實體發行交付受益憑證予申購人。
- (4) 本基金掛牌日起，申購失敗、申購撤回或經理公司不接受申購申請之處理
- 1) 申購失敗之處理
- A. 為降低或避免發生申購失敗之風險，參與證券商自行或受託申購本基金受益憑證時，應確保申購人就預收申購總價金、申購總價金差額及其他申購人依信託契約或處理準則規定應給付之款項，於申購申請日下午 1 時 30 分前足額交付本基金及存入相關帳戶；如該等預收申購總價金、申購總價金差額及其他申購人依信託契約或處理準則規定應付之款項未於期限內足額交付本基金或存入相關帳戶，應視為該申購失敗，經理公司即不交付受益憑證。若發生申購失敗之情事，經理公司應於申購申請日之次一營業日下午 4 時前，將申購失敗訊息回覆申購買回作業平台及轉知參與證券商，由參與證券商協助通知申購人。
- B. 依「作業處理準則」規定，申購人應就每筆申購失敗給付行政處理費，惟經經理公司同意免除者，不在此限。行政處理費列入本基金資產，其給付標準按下列方式計算：
- (A) NAV_{T+1} ：指申購申請日次一營業日本基金之每受益權單位淨資產價值
- (B) NAV_T ：指申購申請日當日本基金之每受益權單位淨資產價值
- A) NAV_{T+1} 大於或等於 NAV_T 者，行政處理費為：
(該筆申購對價之實際申購總價金+申購交易費+申購手續費)×2%
- B) NAV_{T+1} 小於 NAV_T 者，行政處理費為：
$$\left(\text{該筆申購對價之實際申購總價金} + \text{申購交易費} + \text{申購手續費} \right) \times 2\% + \left[\left(\text{該筆申購對價之實際申購總價金} + \text{申購交易費} + \text{申購手續費} \right) \times \left(\frac{NAV_T - NAV_{T+1}}{NAV_T} \right) \right]$$
- C. 依「作業處理準則」規定，經理公司應指示基金保管機構，自申購失敗之申購人於申購申請日給付之預收申購總價金中，扣除前述行政處理費、匯費之款項，於申購申請日次一營業日起 10 個營業日內，無息退回參與證券商並由參與證券商轉交至申購人之約定匯款帳戶或直接退還至申購人指定之匯款帳戶。
- 2) 申購撤回及經理公司不接受申購之處理
- A. 經理公司有權依市場現況、基金操作等因素考量，決定是否接受本基金之申購。
- B. 申購撤回之處理
申購人欲撤銷申購申請時，應填具「現金申購撤銷申請書」於參與證券商規定之時間內委託參與證券商透過申購買回作業平台向經理公司撤銷申請。參與證券商應於申購申請日下午 1 時 30 分前通知經理公司，逾時申購人即不得異動或撤銷，惟經經理公司同意者除外。
- C. 經理公司不接受申購申請之處理

經理公司於接獲申購申請時，應依「作業處理準則」規定檢核該筆申請之內容，若內容經檢核不符規定者，經理公司即不接受該筆申購。

D. 申購申請結果

經理公司應將申購申請之初審結果於申購申請日下午 4 時前至申購買回作業平台回覆，供參與證券商查詢。

(八) 買回受益憑證

1. 買回程序、地點及截止時間

- (1) 本基金自掛牌日起，受益人得依最新公開說明書之規定，於任一營業日委託參與證券商或以其他法令許可之方式，依信託契約及參與契約規定之程序，以書面、電子資料或其他約定方式向經理公司提出買回申請，由經理公司以本基金受益權單位數換取之買回總價金給付予受益人。參與證券商亦得自行為買回申請。
- (2) 受益人自行(如受益人即為參與證券商)或委託參與證券商向經理公司提出買回申請，應依「作業處理準則」規定之方式，將買回申請文件所載資料傳送經理公司。
- (3) 買回基數
 - 1) 本基金買回基數為 150 萬個受益權單位數。每一買回之受益權單位數應為買回基數或其整倍數。
 - 2) 每一買回基數所代表之受益權單位數於任一營業日之淨資產總值，應相等於本基金淨資產價值除以已發行在外受益權單位總數，乘以每買回基數所代表之受益權單位數。
 - 3) 經理公司認為有必要時，得經金管會核准後，調整本基金買回基數所代表之受益權單位數。
- (4) 受益人申請買回本基金受益憑證，其所申請買回之受益憑證得包括受益人於買回申請日已持有之受益憑證、買回申請日前一普通交易之在途受益憑證、借入之受益憑證，但該等受益憑證應於「作業處理準則」規定期限內交付本基金，且受益人交付買回對價之受益憑證予本基金之相關作業，應配合以本基金註冊地之銀行營業日為準。
- (5) 買回申請之截止時間：
 - 1) 經理公司受理受益憑證買回申請之截止時間為每營業日下午 1 時 30 分。參與證券商自行或受託買回，應於買回申請日下午 1 時 30 分前至申購買回作業平台將受益人買回申請相關資料鍵入，並將「現金買回申請書」交付經理公司提出申請。除參與證券商能證明受益人係於截止時間前提出買回申請者外，逾時申請應視為次一營業日之交易。
 - 2) 如遇不可抗力之天然災害或重大事件導致無法正常營業，經理公司得依安全考量，以公告之方式，調整截止時間。惟截止時間前已完成買回手續之交易仍屬有效。
 - 3) 對於所有買回本基金之受益人，經理公司應平等對待之，不得對特定受益人提供特別優厚之買回條件。

2. 買回價金之計算

- (1) 經理公司應於受益人完成買回申請程序後以書面或其他約定方式通知受益人買回完成日之買回總價金。

前述每買回基數之買回總價金計算公式如下：

買回總價金 = 買回價金 - 買回手續費 - 買回交易費

- 1) **買回價金** = 每買回基數表彰之受益憑證單位數 x(買回完成日本基金淨資產價值 / 買回完成日本基金發行在外受益憑證單位數)

【註】買回完成日係指經理公司依據參與證券商提出之買回申請，完成對應之投資組合調整，並計算買回總價金之營業日。

- 2) **買回手續費** = 每受益權單位之買回手續費暨事務處理費合計最高不得超過本基金每受益權單位淨資產價值 1%。買回手續費不列入本基金資產。

承前所述，經理公司目前就每一買回申請或基數收取買回手續費，於扣除「申購買回作業平台服務費」後之餘額為事務處理費，全數由參與證券商收取或由經理公司指示基金保管機構退還予受益人。申購買回作業平台服務費係經理公司及申購買回作業平台處理基金受益權單位之申購買回資訊作業所收取之相關費用，實際收費得由經理公司考量證券集中保管事業、臺灣證券交易所之收費標準而進行調整。

- 3) **買回交易費** = 實際買回價金 x 買回交易費率

買回交易費率收取標準依最新公開說明書規定辦理；目前本基金為買回日之基金交易實際成交價減去基金債券評價除以基金債券評價之加權平均價差，該費率得依證券交易市場現況、投資組合交易部位需要調整之【註】。

【註】本基金之買回交易費率計算基準包括但不限於債券交易費用（依市場費率為準）、期貨商經紀費用（依市場費率為準），買回交易費率係依實際所需之投資組合期貨現貨比率試算後進行設定。

- (2) 短線交易之規範及處理：本基金為指數股票型基金不適用。

3. 買回價金給付之時間及方式

除信託契約另有規定外，經理公司應自買回完成日之次一營業日起 10 個營業日內，指示基金保管機構以匯款方式撥付買回總價金予受益人或參與證券商之指定匯款帳戶中，並得於給付買回總價金中扣除手續費、掛號郵費、匯費及其他必要之費用。

4. 受益憑證之換發

本基金受益憑證為記名式，採無實體發行，不印製實體受益憑證。

5. 申購或買回申請之婉拒或暫停受理、實際申購總價金及申購總價金差額與買回總價金之暫停計算、申購應交付之受益憑證與買回總價金之延緩給付

- (1) 經理公司因金管會之命令或有下列情事之一者，應婉拒或暫停受理本基金申購或買回申請：

- 1) 有後述(3)所列情事之一者；
- 2) 經經理公司專業評估後認為有無法在期貨交易所或證券交易所買入或賣出滿足申購人或受益人所對應之期貨或標的指數成分股部位數量之虞者；

- 3) 有其他特殊情事發生者。
- (2) 經理公司接受本基金申購或買回申請後，因金管會之命令或有後述(3)所列情事之一，並經金管會核准者，經理公司得為下列行為：
 - 1) 暫停計算實際申購總價金及申購總價金差額，且延緩給付全部或部分受益憑證；
 - 2) 不暫停計算實際申購總價金及申購總價金差額，僅延緩給付全部或部分受益憑證；
 - 3) 暫停計算買回總價金，且延緩給付全部或部分買回總價金；
 - 4) 不暫停計算買回總價金，僅延緩給付全部或部分買回總價金。
- (3) 除因金管會之命令者外，經理公司向金管會申請核准辦理前述(2)之行為，應基於下列任一情事：
 - 1) 證券交易所、期貨交易所、店頭市場或外匯市場非因例假日而停止交易；
 - 2) 任一營業日暫停交易之標的指數成分債權重佔其總權重達 20% (含) 以上；
 - 3) 任一營業日暫停交易之期貨契約總市值佔本基金淨資產價值達 10% (含) 以上；
 - 4) 因投資所在國或地區之法規或命令限制資金匯出或匯入；
 - 5) 通常使用之通信中斷；
 - 6) 因匯兌交易受限制；
 - 7) 證券集中保管事業因故無法進行受益憑證劃撥轉帳作業；
 - 8) 指數提供者突然無法提供標的指數或終止指數授權契約；
 - 9) 有無從收受申購或買回申請、無從計算實際申購總價金或申購總價金差額與買回總價金、無從給付申購應交付之受益憑證或買回總價金之其他特殊情事者。
- (4) 前述(1)、(2)所列所定暫停受理、計算或延緩給付之原因消滅後之次一營業日，經理公司應即恢復受理、計算或給付程序，並應向金管會報備之。
- (5) 依前述(4)規定恢復計算程序者，其計算應以恢復計算程序當日之現金申購買回清單為準。
- (6) 依前述(4)規定恢復給付程序者，受益人應交付申購總價金差額之期限及經理公司給付買回總價金之期限，自恢復給付程序當日起繼續依相關規定辦理。
- (7) 本 5 規定之暫停及恢復受理申購或買回申請、暫停及恢復計算實際申購總價金與買回總價金、延緩及恢復給付申購應交付之受益憑證與買回總價金，應依信託契約第 32 條規定之方式公告之。

6. 買回失敗、買回撤回之處理

(1) 買回失敗之處理

- 1) 為降低或避免發生買回失敗之風險，參與證券商自行或受託買回本基金受益憑證時，應確保受益人就買回對價之受益憑證，買回申請日下午 1 時 30 分前足額交付本基金，如該等受益憑證未於期限內足額交付本基金，應視為該買回失敗，經理公司即不給付買回總價金。若發生買回失敗之情事，經理公司應於買回申請日之次一營業日下午 4 時前，將買回失敗訊息回覆申購買回作業平台及轉知參與證券商，由參與證券商協助通知受益人。

2) 參與證券商應就每筆買回失敗向受益人收取行政處理費給付本基金，以補償本基金因此所需增加之作業成本，且於買回申請日之次二營業日中午 12 時前代受益人繳付之，且與受益人約定代繳付行政處理費之補償事宜。行政處理費列入本基金資產，其給付標準按下列方式計算：

A. NAV_{T+1} ：指買回申請日次一營業日本基金之每受益權單位淨資產價值

B. NAV_T ：指買回申請日當日本基金之每受益權單位淨資產價值

(A) NAV_{T+1} 小於或等於 NAV_T 者，行政處理費為：

$$(\text{該筆買回對價之買回總價金} + \text{買回交易費} + \text{買回手續費}) \times 2\%$$

(B) NAV_{T+1} 大於 NAV_T 者，行政處理費為：

$$\begin{aligned} & (\text{該筆買回對價之買回總價金} + \text{買回交易費} + \text{買回手續費}) \times 2\% \\ & + \left[(\text{該筆買回對價之買回總價金} + \text{買回交易費} \right. \\ & \left. + \text{買回手續費}) \times \left(\frac{NAV_{T+1} - NAV_T}{NAV_T} \right) \right] \end{aligned}$$

(2) 買回撤回之處理

1) 受益人欲撤銷買回申請時，應填具「現金買回撤銷申請書」於參與證券商規定之時間內委託參與證券商透過申購買回作業平台向經理公司撤銷申請。參與證券商應於買回申請日下午 1 時 30 分前通知經理公司，逾時受益人即不得異動或撤銷，惟經經理公司同意者除外。

2) 買回申請結果

經理公司應將買回申請之初審結果於買回申請日下午 4 時前至申購買回作業平台回覆，供參與證券商查詢。

(九) 受益人之權利及費用負擔

1. 受益人應有之權利內容

- (1) 受益人得依信託契約之規定並按其所持有之受益憑證所表彰之受益權行使下列權利：
 - 1) 剩餘財產分派請求權。
 - 2) 收益分配權。
 - 3) 受益人會議表決權。
 - 4) 有關法令及信託契約規定之其他權利。
- (2) 受益人得於經理公司、基金銷售機構或參與證券商之營業時間內，請求閱覽信託契約最新修訂本，並得索取下列資料：
 - 1) 信託契約之最新修訂本影本。經理公司、基金銷售機構或參與證券商得收取工本費。
 - 2) 本基金之最新公開說明書。
 - 3) 經理公司及本基金之最近期經會計師查核簽證或核閱之財務報告。
- (3) 受益人得請求經理公司及基金保管機構履行其依信託契約規定應盡之義務。
- (4) 除有關法令或信託契約另有規定外，受益人不負其他義務或責任。

2. 受益人應負擔費用之項目及其計算、給付方式

(1) 受益人應負擔費用之項目及其計算

受益人負擔之費用評估表

項目	計算方式或金額	
經理費	按下列基金淨資產價值規模及比率計算： 1.新臺幣 20 億 (含) 以下，按每年 0.30%比率計算； 2.超過新臺幣 20 億元，按每年 0.20%比率計算。	
保管費	按下列基金淨資產價值規模及比率計算： 1.新臺幣 20 億元 (含) 以下，按每年 0.15%之比率計算； 2.超過新臺幣 20 億元，且於新臺幣 150 億元 (含) 以下，按每年 0.10%之比率計算； 3.超過新臺幣 150 億元，按每年 0.06%之比率計算。	
短期借款費用	無	
指數授權相關費用	指數提供者授權經理公司為本基金使用標的指數，本基金應給付按下列規定計算之指數使用授權費用：年度指數授權費為本基金每年經理費 12%，或每年最低收費 15,000 美元，以二者較高者計算，並按季計算支付。	
掛牌費及年費	每年掛牌費用為本基金資產規模之 0.03%，最高金額為新臺幣 30 萬元。	
召開受益人會議費用	每次預估新臺幣 100 萬元。(註一)	
其他費用	以實際發生之數額為準。(註二)	
透過初級市場申購回作業之費用	申購手續費 (成立日前)	本基金之申購手續費不列入本基金資產，每受益權單位之申購手續費最高不得超過本基金每受益權單位淨資產價值之 1%，實際適用費率由經理公司依其銷售策略或依申購人以往申購經理公司其他基金之金額而定其適用之比率。
	申購手續費 (掛牌日起)	本基金採用現金申購買回作業；每一申購基數為 150 萬個受益權單位數。 1.每受益權單位之申購手續費暨事務處理費合計最高不得超過本基金每受益權單位淨資產價值之 1%。 2.經理公司目前就每一申購申請或基數收取申購手續費，扣除「申購買回作業平台服務費」(註三)後之餘額為事務處理費，全數由參與證券商收取或由經理公司指示基金保管機構退還予申購人。 3.申購手續費不列入本基金資產。
	申購交易費	申購交易費=實際申購價金×申購交易費率 申購交易費率目前為申購日之基金交易實際成交價減去基金債券評價除以基金債券評價之加權平均價差，該費率得依證券商市場現況、投資組合交易部位需要調整之。

項目	計算方式或金額
買回手續費	<p>本基金採用現金申購買回作業；每一買回基數為 150 萬個受益權單位數。</p> <p>1. 每受益權單位之買回手續費暨事務處理費合計最高不得超過本基金每受益權單位淨資產價值之 1%。</p> <p>2. 經理公司目前就每一買回申請或基數收取買回手續費，扣除「申購買回作業平台服務費」(註三)後之餘額為事務處理費，全數由參與證券商收取或由經理公司指示基金保管機構退還予受益人。</p> <p>3. 買回手續費不列入本基金資產。</p>
買回交易費	<p>買回交易費=買回價金×買回交易費率</p> <p>買回交易費率目前為買回日之基金交易實際成交價減去基金債券評價除以基金債券評價之加權平均價差，該費率得依證券交易市場現況、投資組合交易部位需要調整之。</p>
買回費用	無
買回收件手續費	無
短線交易買回費用	無

註一：受益人會議並非每年固定召開，故該費用不一定每年發生。

註二：包括運用本基金所生之經紀商佣金、交易結算費、交易手續費等直接成本及必要費用；本基金應支付之一切稅捐、基金財務報告簽證及核閱費用；辦理短期借款所產生之利息、設定費、手續費與基金保管機構為辦理本基金短期借款事務之處理費用或其他相關費用；清算費用及訴訟或非訴訟所產生之費用。(詳見第 49 頁【證券投資信託契約主要內容】中(八)之說明)

註三：申購買回作業平台服務費為經理公司及申購買回作業平台處理基金受益權單位之申購買回資訊作業所收取之相關費用，實際收費得由經理公司考量證券集中保管事業、臺灣證券交易所之收費標準而進行調整。

(2) 受益人應負擔費用之給付方式

- 1) 申購手續費及申購交易費於申購時另行支付；
- 2) 買回手續費及買回交易費用於申請買回時自買回總價金中扣除；
- 3) 除前述 1)~2)外，其餘項目均由本基金資產中支付。

3. 受益人應負擔租稅之項目及其計算、繳納方式

有關本基金之賦稅事項依 81.4.23 財稅第 811663751 號函、91.11.27 台財稅字第 0910455815 號函及其他有關法令辦理；但有關法令修正者，應依修正後之規定辦理。

(1) 證券交易稅

- 1) 受益人轉讓受益憑證時，應由受讓人代徵證券交易稅。
- 2) 受益人申請買回，或於本基金清算時，繳回受益憑證註銷者，非屬證券交易範圍，均無需繳納證券交易稅。

- (2) 印花稅
受益憑證之申購、買回及轉讓等有關單據，均免納印花稅。
- (3) 證券交易所所得稅
 - 1) 基金受益憑證所有人轉讓或買回其受益憑證之所得，在證券交易所所得稅停徵期間內，免納所得稅。
 - 2) 基金清算時，分配予受益人之剩餘財產，其中有停徵證券交易所所得稅之證券交易所所得者，得適用停徵規定免納所得稅。
- (4) 投資於各投資所在國或地區之資產及其交易所產生之各項所得，應依各投資所在國或地區有關法令規定繳納稅款。
- (5) 依所得稅法第 3 條之 4 第 6 項、財政部 96.4.26 台財稅字第 09604514330 號令、101.12.13 台財稅字第 10104656530 號函及 107.03.06 台財際字第 10600686840 號令之規定，本基金得為受益人之權益由經理公司代為處理基金投資相關之稅務事宜，並得檢具受益人名冊(內容包括受益人名稱、身分證統一編號或營利事業統一編號、地址、持有受益權單位數等資料)，向經理公司登記所在地之轄區國稅局申請按基金別核發載明我國居住者之受益人持有受益權單位數占該基金發行受益權單位總數比例之居住者證明，以符「避免所得稅雙重課稅及防杜逃稅協定」之規定，俾保本基金受益人權益。

4. 受益人會議

- (1) 召開事由
 - 1) 修正信託契約者，但信託契約另有訂定或經理公司認為修正事項對受益人之權益無重大影響，並經金管會核准者，不在此限。
 - 2) 更換經理公司者。
 - 3) 更換基金保管機構者。
 - 4) 終止信託契約者。
 - 5) 經理公司或基金保管機構報酬之調增。
 - 6) 重大變更本基金投資有價證券或從事證券相關商品交易之基本方針及範圍。
 - 7) 指數提供者停止提供標的指數，而改提供其他替代指數者。
 - 8) 指數提供者停止提供標的指數，亦未提供替代指數，經經理公司洽請其他指數提供者提供替代指數者。
 - 9) 指數提供者因有突發債信情事恐致停止提供標的指數、終止指數授權契約或其他顯有損及受益人權益之虞時，經理公司洽請其他指數提供者提供替代標的指數，但指數提供者係因遭聲請破產、解散等事由而停止提供標的指數者，並經金管會核准者，不在此限。
 - 10) 其他法令、信託契約規定或經金管會指示事項者。
- (2) 召開程序
 - 1) 依法律、命令或信託契約規定，應由受益人會議決議之事項發生時，由經理公司召開受益人會議。經理公司不能或不為召開時，由基金保管機構召開之。基金保管機構不能或不為召開時，依信託契約之規定或由受益人自行召開；均不能或不為召開時，由金管會指定之人召開之。受益人亦得以書面敘明提議事項及理由，逕向金管

會申請核准後，自行召開受益人會議。

2) 受益人自行召開受益人會議，係指繼續持有受益憑證 1 年以上，且其所表彰受益權單位數占提出當時本基金已發行在外受益權單位總數 3% 以上之受益人。

(3) 決議方式

1) 受益人會議得以書面或親自出席方式召開。受益人會議以書面方式召開者，受益人之出席及決議，應由受益人於受益人會議召開者印發之書面文件（含表決票）為表示，並依原留存簽名式或印鑑，簽名或蓋章後，以郵寄或親自送達方式送至指定處所。

2) 受益人會議之決議，應經持有代表已發行受益憑證受益權單位總數二分之一以上受益人出席，並經出席受益人之表決權總數二分之一以上同意行之。下列事項不得於受益人會議以臨時動議方式提出：

- A. 更換經理公司或基金保管機構；
- B. 終止信託契約；
- C. 變更本基金種類。

(4) 受益人會議應依「證券投資信託基金受益人會議準則」之規定辦理。

(5) 如發生前述(1)所列 7) 至 8) 款所述情事時，本基金將依標的指數實際停止使用日之投資組合持有或維持至替代指數授權開始使用日。

(十) 基金之資訊揭露

1. 依法令及證券投資信託契約規定應揭露之資訊內容

(1) 經理公司或基金保管機構應通知受益人之事項如下：

- 1) 信託契約修正之事項。但修正事項對受益人之權益無重大影響者，得不通知受益人，而以公告代之。
- 2) 本基金收益分配之事項。
- 3) 經理公司或基金保管機構之更換。
- 4) 本基金受益憑證之掛牌及終止掛牌。
- 5) 信託契約之終止及終止後之處理事項。
- 6) 清算本基金剩餘財產分配及清算處理結果之事項。
- 7) 召開受益人會議之有關事項及決議內容。
- 8) 標的指數發生重大事項，對受益人權益有重大影響者（如發生指數授權契約終止、變更標的指數或指數提供者等情事）。所謂標的指數發生「重大事項」如下：
 - A. 指數提供者停止提供標的指數或指數授權契約被終止；
 - B. 變更標的指數或指數提供者；
 - C. 指數提供者停止編製標的指數；
 - D. 標的指數編製規則調整致重大影響或改變本基金投資基本方針；
 - E. 其他依有關法令、金管會之指示或經理公司認為應通知之事項。

- 9) 其他依有關法令、金管會之指示、信託契約規定、參與契約規定、證券交易市場規定、證券集中保管事業規定或經理公司、基金保管機構認為應通知受益人之事項。
- (2) 經理公司或基金保管機構應公告之事項如下：
- 1) 前(1)規定之事項。
 - 2) 每營業日公告前一營業日本基金每受益權單位之淨資產價值。
 - 3) 每營業日公告次一營業日現金申購買回清單。
 - 4) 每週公布基金投資組合、從事債券附條件交易之前 5 名往來交易商交易情形。
 - 5) 每月公布基金持有前 10 大標的之種類、名稱及占基金淨資產價值之比例等；每季公布基金持有單一標的金額占基金淨資產價值達 1%之標的種類、名稱及占基金淨資產價值之比例等。
 - 6) 本基金暫停及恢復受理申購或買回申請、暫停及恢復計算實際申購總價金與買回總價金、延緩及恢復給付申購應交付之受益憑證與買回總價金事項。
 - 7) 經理公司或基金保管機構主營業所所在地變更者。
 - 8) 本基金之年度及半年度財務報告。
 - 9) 發生信託契約第 16 條第 1 項第 8 款所訂之特殊情形而不受同條項第 5 款原訂投資比例限制之情事，及特殊情形結束後。
 - 10) 其他依有關法令、金管會之指示、信託契約規定或經理公司、基金保管機構、證券交易市場認為應公告之事項。
 - 11) 其他重大應公告事項（如基金所持有之有價證券或證券相關商品，長期發生無法交割、移轉、平倉或取回保證金情事；成分證券檔數或期貨交易部位曝險比率與所追蹤標的指數編製成分證券檔數或曝險比率有重大差異者；成分證券及期貨交易部位之調整，導致基金績效與標的指數表現之追蹤差距 (Tracking Difference) 有重大差異者)。
 - A. 本基金採最佳化法追蹤指數，考量追蹤標的指數成分證券指數之可交易面額、次級市場流動性及基金規模等因素，基金持有指數成分證券檔數未達以下標準：
 - (A) 連續 5 個基金營業日之月平均規模高於新臺幣 30 億元以上時，基金持有追蹤標的指數成分證券檔數之 70%；
 - (B) 連續 5 個基金營業日之月平均規模高於新臺幣 10 億元以上且低於新臺幣 30 億元(含)以下時，基金持有追蹤標的指數成分證券檔數之 40%；
 - (C) 連續 5 個基金營業日之月平均規模低於新臺幣 10 億元(含)以下時，則以基金持有追蹤標的指數成分證券檔數之 18%。
 - B. 成分證券及期貨交易部位之調整，導致基金績效與標的指數表現之追蹤差距 (Tracking Difference) 有重大差異者係指：本基金與指數表現之累計差異，主要在於衡量基金和標的指數的報酬差異之期望值，其影響因素包含基本追蹤誤差、換匯時點及換匯額度、期貨轉倉、保證金之外幣曝險、配息、基金追蹤之交易限制等，由前述追蹤差距(TD)貢獻因素進行分析與模擬，並考量基金交易及相關成本，當發生近 5 個基金營業日累計之基金表現落後標的指數表現，幅度超過 3%(近 5 個基金營業日之累積追蹤差距(TD)小於-3%)。

前述(1)及(2)所訂之重大事項或重大差異，經理公司仍得視交易市場現況或基金投資操作所需之考量進行檢視，並於報請金管會核備後調整之。

2. 資訊揭露之方式、公告及取得方法

(1) 對受益人之通知或公告，除金管會、證券交易市場或其他有關法令另有規定外，應依下列方式為之：

1) 通知：依受益人名簿記載之通訊地址郵寄之；其指定有代表人者通知代表人，但經受益人同意者，得以傳真或電子方式為之。受益人或其代表人通訊方式變更時，受益人或其代表人應即向經理公司或事務代理機構辦理變更登記，否則經理公司或清算人依信託契約規定為送達時，視為已依法送達。

2) 公告：除前述 1 所列(2)之 3)之公告事項，應公告於經理公司網站及(2)之 2)之公告事項，係每日於經理公司之各營業處所及同業公會網站公告當日所計算前一營業日之每受益權單位淨資產價值外，其餘事項除相關法令、證券交易市場或信託契約另有規定，均得以刊登於中華民國任一主要新聞報紙，或傳輸於臺灣證券交易所公開資訊觀測站、同業公會網站，或其他依金管會所指定之方式公告。經理公司或基金保管機構所選定的公告方式並應於公開說明書中以顯著方式揭露。

經理公司就本基金相關資訊所選定之公告方式如下：

A. 公告於「公開資訊觀測站」者 (網址為 <http://mops.twse.com.tw/>):

- 本基金之年度及半年度財務報告。
- 本基金之公開說明書。
- 經理公司之年度財務報告。
- 每營業日公告前一營業日每受益權單位淨資產價值。
- 本基金召開受益人會議之有關事項及決議內容。
- 其他符合「臺灣證券交易所股份有限公司對有價證券上市公司及境外指數股票型基金上市之境外基金機構資訊申報作業辦法」、「臺灣證券交易所股份有限公司對上市受益憑證信託事業及境外基金機構重大訊息之查證暨公開處理程序」、「財團法人中華民國證券櫃檯買賣中心對上櫃指數股票型基金之證券投資信託事業重大訊息之查證暨公開處理程序」規範之重大訊息項目者。
- 初次掛牌之基本資料暨掛牌前一日可計算所得之每受益權單位淨資產價值、受益權單位總數及基金淨資產價值。

B. 公告於「經理公司網站」者 (網址為 www.cathayholdings.com/funds):

- 每營業日公告前一營業日本基金每受益權單位之淨資產價值。
- 每營業日公告次一營業日現金申購買回清單。
- 本基金次一年度之非營業日。
- 本基金之公開說明書。

C. 公告於「中華民國證券投資信託暨顧問商業同業公會網站」者 (網址為 www.sitca.org.tw):

- 本基金信託契約修正之事項。
- 本基金收益分配之事項。

- 經理公司或基金保管機構之更換。
- 本基金受益憑證之掛牌及終止掛牌。
- 本基金信託契約之終止及終止後之處理事項。
- 清算本基金剩餘財產分配及清算處理結果之事項。
- 召開受益人會議之有關事項及決議內容。
- 標的指數發生重大事項，對受益人有重大影響者(如發生指數授權契約終止、變更標的指數或指數提供者等情事)。
- 每營業日公告前一營業日本基金每受益權單位之淨資產價值。
- 每週公布基金投資組合、從事債券附條件交易之前五名往來交易商交易情形。
- 每月公布基金持有前 10 大標的之種類、名稱及占基金淨資產價值之比例等；每季公布基金持有單一標的金額占基金淨資產價值達 1%之標的種類、名稱及占基金淨資產價值之比例等。
- 本基金暫停及恢復受理申購或買回申請、暫停及恢復計算實際申購總價金與買回總價金、延緩及恢復給付申購應交付之受益憑證與買回總價金事項。
- 經理公司主營業所所在地變更者。
- 經理公司名稱之變更。
- 本基金名稱之變更。
- 變更本基金之簽證會計師（但會計師事務所為內部職務調整者除外）。
- 經理公司與其他證券投資信託事業之合併。
- 本基金與其他證券投資信託基金之合併。
- 本基金首次募集及其開始受理申購相關事宜。
- 其他依有關法令、金管會之指示、信託契約規定或經理公司、基金保管機構、證券交易市場認為應公告之事項。
- 其他重大應公告事項（如基金所持有之有價證券或證券相關商品，長期發生無法交割、移轉、平倉或取回保證金情事；成分證券檔數或期貨交易部位曝險比率與所追蹤標的指數編製成分證券檔數或曝險比率有重大差異者；成分證券及期貨交易部位之調整，導致基金績效與標的指數表現之追蹤差距（Tracking Difference）有重大差異者）。

(2) 通知及公告之送達日，依下列規定：

- 1) 依前述(1)所列 1)之方式通知者，除郵寄方式以發信日之次日為送達日，應以傳送日為送達日。
- 2) 依前述(1)所列 2)之方式公告者，以首次刊登日或資料傳輸日為送達日。
- 3) 同時以前述(1)所列 1)、2)之方式送達者，以最後發生者為送達日。

(3) 受益人得於經理公司、基金銷售機構或參與證券商之營業時間內，請求閱覽信託契約最新修訂本，並得索取下列資料：

- 1) 信託契約之最新修訂本影本。經理公司、基金銷售機構或參與證券商得收取工本費。
- 2) 本基金之最新公開說明書。
- 3) 經理公司及本基金之最近期經會計師查核簽證或核閱之財務報告。

- (4) 受益人通知經理公司、基金保管機構或事務代理機構時，應以書面、掛號郵寄方式為之。
 - (5) 前述 1.之(2)所列 4)、5)規定應公布之內容，如因有關法令或相關規定修正者，從其規定。
3. 投資人取得指數組成調整、基金與指數表現差異比較等最新基金資訊及其他重要資訊之途徑
- (1) 指數組成或編製規則等指數相關資訊可參考指數公司官網，或資訊提供商(如彭博(Bloomberg)資訊系統、路孚特(Refinitiv)資訊系統)，或國泰投信官網的申購買回清單。
 - 1) 彭博指數服務有限公司(Bloomberg Index Services Limited)網站
<https://www.bloombergindices.com/bloomberg-barclays-indices-resources/>
 - 2) 彭博資訊系統，指數代碼 I34366US Index
 - (2) 基金表現、基金與指數表現差異比較、即時預估淨值與申購買回清單等最新資訊及其他重要資訊亦將公布在經理公司之網站，請參閱下列網址：
 - 1) 基金表現：<https://www.cathaysite.com.tw/>
 - 2) 基金與指數表現差異比較：<https://www.cathaysite.com.tw/funds/etf/indextrack.aspx>
 - 3) 即時預估淨值：<https://www.cathaysite.com.tw/funds/etf/estimate.aspx>
 - 4) 申購買回清單：<https://www.cathaysite.com.tw/funds/etf/pcf.aspx>
 - 5) 指數介紹：<https://www.cathaysite.com.tw/funds/etf/etfseries.aspx>

(十一) 基金運用狀況

無

【證券投資信託契約主要內容】

(一) 基金名稱、經理公司名稱、基金保管機構名稱及基金存續期間

1. 本基金定名為國泰 10 年以上投資級金融債券 ETF 證券投資信託基金(基金之配息來源可能為收益平準金)。
2. 本基金經理公司為國泰證券投資信託股份有限公司。
3. 本基金之基金保管機構為彰化商業銀行股份有限公司。
4. 本基金之存續期間為不定期限；信託契約終止時，本基金存續期間即為屆滿。

(二) 基金發行總面額及受益權單位總數

(詳見【基金概況】中(一)所列 1、2 之說明，請參閱本基金公開說明書第 1 頁)

(三) 受益憑證之發行及簽證

1. 經理公司發行受益憑證，應經金管會之申請核准或申報生效後，於開始募集前於日報或依金管會所指定之方式辦理公告。本基金成立前，不得發行受益憑證，本基金受益憑證發行日至遲不得超過自本基金成立日起算三十日，並應於本基金掛牌買賣開始日之三個營業日以前。本基金受益憑證全數以無實體發行，受益人不得申請領回實體受益憑證。受益人向經理公司、基金銷售機構或參與證券商所為之申購，其受益憑證係登載於其本人開設於證券商之保管劃撥帳戶；投資人透過特定金錢信託方式申購本基金，其受益憑證係登載於特定金錢信託帳戶開設於證券商之保管劃撥帳戶。
2. 本基金不印製表彰受益權之實體證券，免辦理簽證。

(四) 基金成立日前受益權單位之申購

1. 本基金成立日前(不含當日)之申購，每受益權單位之申購價金包括發行價格及申購手續費，申購手續費由經理公司訂定。
2. 本基金成立日前(不含當日)之申購，每受益權單位之發行價格為新臺幣壹拾伍元，每受益權單位之發行價格乘以申購單位數所得之金額為發行價額，發行價額歸本基金資產。
3. 經理公司就每一申購申請得收取申購手續費，本基金每受益權單位之申購手續費最高不得超過本基金每受益權單位淨資產價值之百分之一。申購手續費不列入本基金資產，並依最新公開說明書規定辦理。
4. 本基金成立日前(不含當日)之申購，經理公司得自行銷售或委任基金銷售機構，辦理基金銷售業務。
5. 本基金成立日前(不含當日)之申購，應符合下列規定：
 - (1) 經理公司應依本基金之特性，訂定其受理本基金申購申請之截止時間，除能證明投資人

係於受理截止時間前提出申購申請者外，逾時申請應視為次一營業日之交易。受理申購申請之截止時間，經理公司應確實嚴格執行，並應將該資訊載明於公開說明書、相關銷售文件或經理公司網站。

- (2) 申購人應於申購當日將基金申購書件併同申購價金交付經理公司或申購人將申購價金直接匯撥至基金專戶。投資人透過特定金錢信託方式申購基金，應於申購當日將申請書件及申購價金交付基金銷售機構。除經理公司及以特定金錢信託方式受託投資之基金銷售機構得收受申購價金外，其他基金銷售機構僅得收受申購書件，申購人應依基金銷售機構之指示將申購價金直接匯撥至基金保管機構設立之基金專戶。
 - (3) 經理公司應以申購人申購價金進入基金專戶當日淨值為計算標準，計算申購單位數。但投資人以特定金錢信託方式申購基金，或於申購當日透過金融機構帳戶扣繳申購價金時，金融機構如於受理申購或扣款之次一營業日上午十時前將申購價金匯撥基金專戶者，或該等機構因依銀行法第四十七條之三設立之金融資訊服務事業跨行網路系統之不可抗力情事致申購價金未於受理申購或扣款之次一營業日上午十時前匯撥至基金專戶者，亦以申購當日淨值計算申購單位數。
 - (4) 受益人申請以經理公司其他基金轉申購本基金時，經理公司應以受益人於本基金成立日前(不含當日)，由其他基金實際轉入申購本基金專戶之買回價金，計算所得申購本基金之單位數。
6. 本基金成立日前(不含當日)，受益權單位之申購應向經理公司或其委任之基金銷售機構為之。申購之程序依「中華民國證券投資信託暨顧問商業同業公會證券投資信託基金募集發行銷售及其申購或買回作業程序」(以下簡稱「證券投資信託基金募集發行銷售及其申購或買回作業程序」)規定辦理，並載明於最新公開說明書，經理公司並有權決定是否接受受益權單位之申購。惟經理公司如不接受受益權單位之申購，應指示基金保管機構自基金保管機構收受申購人之申購價金後之三個營業日內，將該等價金無息退還申購人。
 7. 本基金成立日前(不含當日)，申購人每次申購之最低發行價額為新臺幣壹萬伍仟元整或其整倍數。
 8. 本基金自成立日起至掛牌日前一營業日止，經理公司不接受本基金受益權單位之申購。

(五) 掛牌日起受益權單位之申購

1. 除金管會或證券交易市場另有規定外，經理公司應自本基金掛牌日之前一營業日起，每營業日參考指數提供者所通知之標的指數資料，訂定並公告本基金次一營業日之「現金申購買回清單」。前述公告，應於經理公司網站公告之。
2. 自本基金掛牌日起，申購人始得於任一營業日，委託參與證券商或以其他法令許可之方式依信託契約及參與契約規定之程序，向經理公司提出申購申請，參與證券商亦得自行為申購。經理公司有權決定是否接受申購。惟經理公司如不接受申購，應依「作業處理準則」相關規定辦理。
3. 申購人應按經理公司公告之「現金申購買回清單」內揭示之申購基數計算預收申購總價金，

並於申購申請日交付預收申購總價金至指定專戶辦理申購。

4. 經理公司應計算出申購人於申購完成日之實際申購總價金，實際申購總價金為實際申購價金加計申購交易費及經理公司訂定之申購手續費。實際申購價金及申購交易費歸本基金資產。
5. 經理公司並應計算實際申購總價金扣除預收申購總價金之申購總價金差額，若為正數者，申購人應依據「作業處理準則」相關規定，於期限之內補足差額至基金專戶，始完成申購程序；若為負數者，經理公司應依據「作業處理準則」相關規定辦理。
6. 參與證券商自行或受託辦理本基金受益憑證申購事務，經理公司同意參與證券商得就每件申購申請酌收事務處理費，用以支付處理申購事務之費用。事務處理費不列入本基金資產，並依「作業處理準則」規定辦理。
7. 經理公司就每一申購申請得收取申購手續費，本基金每受益權單位之申購手續費暨前項事務處理費合計最高不得超過本基金每受益權單位淨資產價值之百分之一。申購手續費不列入本基金資產，並依最新公開說明書規定辦理。
8. 申購人提出申購後，應於「作業處理準則」規定之期限內交付完整申購申請文件、預收申購總價金、申購總價金差額及其他依信託契約或「作業處理準則」規定應給付之款項，否則視為申購失敗，經理公司應依「作業處理準則」規定，自申購失敗之申購人於申購申請日給付之預收申購總價金中，扣除行政處理費、匯費及其他依信託契約或「作業處理準則」規定應由申購人負擔之款項後，指示基金保管機構於申購申請日之次一營業日起十個營業日內，無息退回參與證券商並由參與證券商轉交至申購人之約定匯款帳戶或直接退還至申購人指定之匯款帳戶。前述行政處理費列入本基金資產，並依最新公開說明書規定辦理。
9. 申購人向經理公司提出申購申請，除於「作業處理準則」規定之期限內或經經理公司同意者外，不得撤銷該申購之申請。
10. 本基金申購之程序、作業流程及相關事項，除信託契約另有規定外，應依「作業處理準則」規定辦理。

(六) 基金之成立、不成立與本基金受益憑證之掛牌、終止掛牌

1. 本基金之成立條件，為依信託契約第三條第二項之規定，於開始募集日起三十天內募足最低募集金額新臺幣貳億元整。
2. 本基金符合成立條件時，經理公司應即向金管會報備，經金管會核備後始得成立。
3. 本基金不成立時，經理公司應立即指示基金保管機構，於自本基金不成立日起十個營業日內，以申購人為受款人之記名劃線禁止背書轉讓票據或匯款方式，退還申購價金及加計自基金保管機構收受申購價金之日起至其發還申購價金之前一日止，按基金保管機構活期存款利率計算之利息。利息計至新臺幣「元」，不滿壹元者，四捨五入。
4. 本基金不成立時，經理公司、基金銷售機構及基金保管機構除不得請求報酬外，為本基金支付之一切費用應由經理公司、基金銷售機構及基金保管機構各自負擔，但退還申購價金及其利息之掛號郵費或匯費由經理公司負擔。

5. 經理公司於本基金募足最低募集金額，並報經金管會核備成立後，應依法令及證券交易市場規定，向證券交易市場申請本基金於證券交易市場掛牌。本基金受益憑證掛牌首日競價買賣之價格，以掛牌前一營業日本基金每受益權單位淨資產價值為參考基準，並依證券交易市場規定辦理。本基金受益憑證掛牌後，經理公司得委託事務代理機構處理受益憑證事務相關事宜。
6. 本基金受益憑證之掛牌買賣，應依證券交易市場有關規定辦理。
7. 本基金有下列情形之一者，終止掛牌：
 - (1) 依信託契約第二十五條規定終止信託契約時；
 - (2) 本基金有證券交易市場規定之終止掛牌事由，經證券交易市場申請金管會核准終止掛牌。

(七) 基金之資產

1. 本基金全部資產應獨立於經理公司及基金保管機構自有資產之外，並由基金保管機構本於信託關係，依經理公司之運用指示從事保管、處分、收付本基金之資產。本基金資產應以「彰化商業銀行受託保管國泰 10 年以上投資級金融債券 ETF 證券投資信託基金專戶」名義，經金管會申請核准或申報生效後登記之，並得簡稱為「國泰 10 年以上投資級金融債券 ETF 基金專戶」。但本基金於中華民國境外之資產，得依資產所在國或地區法令或基金保管機構與國外受託保管機構間契約之約定辦理。
2. 經理公司及基金保管機構就其自有財產所負債務，依證券投資信託及顧問法第二十一條規定，其債權人不得對於本基金資產為任何請求或行使其他權利。
3. 經理公司及基金保管機構應為本基金製作獨立之簿冊文件，以與經理公司及基金保管機構之自有財產互相獨立。
4. 下列財產為本基金資產：
 - (1) 受益人申購受益權單位所給付之資產（申購手續費除外）。
 - (2) 以本基金購入之各項資產。
 - (3) 以前述第(1)、(2)資產所生之孳息、所衍生之證券權益及資本利得。
 - (4) 每次收益分配總金額獨立列帳後給付前所生之利息。
 - (5) 因受益人或其他第三人對本基金請求權罹於消滅時效，本基金所得之利益。
 - (6) 申購交易費及買回交易費。
 - (7) 申購失敗行政處理費及買回失敗行政處理費。
 - (8) 其他依法令或信託契約規定之本基金資產。
5. 本基金資產非依信託契約規定或其他中華民國法令規定，不得處分。
6. 因運用本基金所生之外匯兌換損益，由本基金承擔。

(八) 基金應負擔之費用

1. 下列支出及費用由本基金負擔，並由經理公司指示基金保管機構支付之：

- (1) 依信託契約規定運用本基金所生之經紀商佣金、交易結算費、交易手續費等直接成本及必要費用；包括但不限於為完成基金投資標的之交易或交割費用、由股務代理機構、證券交易所或政府等其他機構或第三人所收取之費用及基金保管機構得為履行信託契約之義務，透過票券集中保管事業、中央登錄公債、證券交易所、結算機構、金融機構間匯款及結算系統、一般通訊系統等機構或系統處理或保管基金相關事務所生之費用；
 - (2) 本基金應支付之一切稅捐、基金財務報告簽證及核閱費用；
 - (3) 依信託契約第十八條規定應給付經理公司與基金保管機構之報酬；
 - (4) 本基金為給付受益人買回總價金或辦理有價證券交割，由經理公司依相關法令及信託契約之規定向金融機構辦理短期借款之利息、設定費、手續費與基金保管機構為辦理本基金短期借款事務之處理費用或其他相關費用；
 - (5) 指數授權相關費用及其衍生之稅捐(包括但不限於指數授權費及指數資料使用授權費)；
 - (6) 受益憑證於證券交易市場掛牌所生之一切費用，包括但不限於應繳納證券交易市場之掛牌費及年費；
 - (7) 除經理公司或基金保管機構有故意或未盡善良管理人之注意外，任何就本基金或信託契約對經理公司或基金保管機構所為訴訟上或非訴訟上之請求及經理公司或基金保管機構因此所發生之費用，未由第三人負擔者；
 - (8) 除經理公司或基金保管機構有故意或未盡善良管理人之注意外，經理公司為經理本基金或基金保管機構為保管、處分、辦理本基金短期借款及收付本基金資產，對任何人為訴訟上或非訴訟上之請求所發生之一切費用(包括但不限於律師費)，未由第三人負擔者，或經理公司依信託契約第十三條第十三項規定，或基金保管機構依信託契約第十四條第五項、第十二項及第十三項規定代為追償之費用(包括但不限於律師費)，未由被追償人負擔者；
 - (9) 召開受益人會議所生之費用，但依法令或金管會指示經理公司負擔者，不在此限；
 - (10) 本基金清算時所生之一切費用；但因信託契約第二十五條第一項第(九)款之事由終止契約時之清算費用，由經理公司負擔。
2. 本基金任一曆日淨資產價值低於新臺幣貳億元時，除前述 1 所列(1)至(6)所列支出及費用仍由本基金負擔外，其他支出及費用均由經理公司負擔。
 3. 除前述 1、2 所列支出及費用應由本基金負擔外，經理公司或基金保管機構就本基金事項所發生之其他一切支出及費用，均由經理公司或基金保管機構自行負擔。

(九) 受益人之權利、義務與責任

(詳見【基金概況】中(九)所列 1 之說明，請參閱本基金公開說明書第 37 頁)

(十) 經理公司之權利、義務與責任

(詳見【基金概況】中(三)所列 1 之說明，請參閱本基金公開說明書第 11 頁)

(十一) 基金保管機構之權利、義務與責任

(詳見【基金概況】中(三)所列 2 之說明，請參閱本基金公開說明書第 12 頁)

(十二) 運用基金投資證券之基本方針及範圍

(詳見【基金概況】中(一)所列 9 之說明，請參閱本基金公開說明書第 2 頁)

(十三) 收益分配

(詳見【基金概況】中(六)之說明，請參閱本基金公開說明書第 27 頁)

(十四) 受益憑證之買回

1. 本基金自掛牌日起，受益人得依最新公開說明書之規定，於任一營業日委託參與證券商或以其他法令許可之方式，依信託契約及參與契約規定之程序，以書面、電子資料或其他約定方式向經理公司提出買回申請，由經理公司以本基金受益權單位數換取之買回總價金給付予受益人。參與證券商亦得自行為買回申請。經理公司與參與證券商所簽訂之參與契約，應載明每營業日受理買回申請之截止時間及對逾時申請之認定及其處理方式，以及雙方之義務、責任及權責歸屬。受益人僅得以買回基數或其整倍數之受益權單位數委託參與證券商請求買回受益憑證之全部或一部。經理公司應訂定其受理受益憑證買回申請之截止時間，除參與證券商能證明受益人係於截止時間前提出買回請求者，逾時申請應視為次一營業日之交易。受理買回申請之截止時間，經理公司應確實嚴格執行，並應將該資訊載明於公開說明書、相關銷售文件或經理公司網站。
2. 除信託契約另有規定外，參與證券商自行或受託申請買回本基金受益憑證，每筆買回總價金之計算，應按其買回申請書所載之買回基數數額，由經理公司依規定進行對應之投資組合調整後計算買回價金，並將買回價金扣除買回交易費及經理公司訂定之買回手續費。有關買回總價金之計算，依最新公開說明書規定辦理，並應依相關規定通知參與證券商。
3. 受益人申請買回本基金受益憑證，其所申請買回之受益憑證得包括受益人於買回申請日已持有之受益憑證、買回申請日前一日普通交易之在途受益憑證、借入之受益憑證，但該等受益憑證應於「作業處理準則」規定期限內交付本基金，且受益人交付買回對價之受益憑證予本基金之相關作業，應配合以本基金註冊地之銀行營業日為準。
4. 參與證券商自行或受託買回本基金受益憑證時，應確保受益人就買回對價之受益憑證，於「作業處理準則」規定之期限內交付本基金，如該等受益憑證未於期限內足額交付本基金，應視為該買回失敗，經理公司即不交付買回總價金。參與證券商並應就每筆買回失敗向受益人收取行政處理費給付本基金，以補償本基金因此所需增加之作業成本。行政處理費列入本基金資產，並依最新公開說明書規定辦理。
5. 參與證券商自行或受託辦理本基金受益憑證買回事務，經理公司同意參與證券商得就每件買回申請酌收事務處理費，用以支付處理買回事務之費用。事務處理費不列入本基金資產，

並依「作業處理準則」規定辦理。

6. 經理公司就每一買回申請得收取買回手續費，本基金每受益權單位之買回手續費暨前項事務處理費合計最高不得超過本基金每受益權單位淨資產價值之百分之一。買回手續費不列入本基金資產，並依最新公開說明書規定辦理。
7. 本基金為給付受益人買回總價金或辦理有價證券交割，得由經理公司依金管會規定向金融機構辦理短期借款，並由基金保管機構以基金專戶名義與借款金融機構簽訂借款契約，且應遵守下列規定，如有關法令或相關規定修正者，從其規定：
 - (1) 借款對象以依法得經營辦理放款業務之國內外金融機構為限，亦得包括本基金之基金保管機構。
 - (2) 為給付受益人買回總價金之借款期限以三十個營業日為限；為辦理有價證券交割之借款期限以十四個營業日為限。
 - (3) 借款產生之利息及利息以外之相關費用(包括但不限於交割費用設定費或手續費等費用)應由本基金資產負擔。
 - (4) 借款總金額不得超過本基金淨資產價值之百分之十。
 - (5) 基金借款對象為基金保管機構或與經理公司有利害關係者，其借款交易條件不得劣於其他金融機構。
 - (6) 本基金及基金保管機構之清償責任以本基金資產為限，受益人應負擔責任以其投資於本基金受益憑證之金額為限。
 - (7) 經理公司運用本基金資產辦理借款者，其相關作業，應作成書面紀錄並建檔保存，保存期限不得少於五年。
8. 本基金向金融機構辦理短期借款，如有必要時，金融機構得於本基金財產上設定權利。
9. 除信託契約另有規定外，經理公司應自買回完成日之次一營業日起十個營業日內，指示基金保管機構以匯款方式撥付買回總價金予受益人或參與證券商之指定匯款帳戶中，並得於給付買回總價金中扣除手續費、掛號郵費、匯費及其他必要之費用。
10. 經理公司除有信託契約第二十條第三項所規定之情形外，對受益憑證買回總價金給付之指示不得遲延，如有可歸責於經理公司而遲延之情事，應對受益人負損害賠償責任。
11. 參與證券商自行或受託向經理公司提出買回申請，除於「作業處理準則」規定之期限內或經理公司同意者外，不得撤銷該買回之申請。
12. 本基金買回之程序、作業流程及相關事項，除信託契約另有規定外，應依「作業處理準則」規定辦理。

(十五) 基金淨資產價值及受益權單位淨資產價值之計算

1. 經理公司應每營業日計算本基金之淨資產價值。
2. 本基金之淨資產價值，應依有關法令及一般公認會計原則計算之。

本基金淨資產價值之計算及計算錯誤之處理方式，應依同業公會所擬定，金管會核定之「證券投資信託基金資產價值之計算標準」及「證券投資信託基金淨資產價值計算之可容忍偏差率標準及處理作業辦法」辦理之，但本基金持有問題公司債時，關於問題公司債之資產

計算，依「問題公司債處理規則」辦理之。該計算標準、作業辦法及處理規則並應於公開說明書揭露。目前核定之計算標準及作業辦法請參閱第 156 頁【證券投資信託基金資產價值之計算標準】、第 162 頁【證券投資信託基金淨資產價值計算之可容忍偏差率標準及處理作業辦法】及第 165 頁【問題公司債處理規則】。本基金投資之外國有價證券，因時差問題，故本基金淨資產價值須於次一營業日計算之（計算日），經理公司並應依照下列規定計算本基金之淨資產價值：

- (1) 中華民國之資產：應依「證券投資信託基金資產價值之計算標準」辦理。
- (2) 國外債券
 - 1) 以計算日中華民國時間上午八時三十分前依序由彭博資訊(Bloomberg)、其他獨立專業機構所取得之最近價格、成交價、買價或中價加計至計算日前一營業日止應收之利息為準。
 - 2) 持有暫停交易、久無報價與成交資訊或市場價格無法反映公平價格者，以經理公司洽商其他獨立專業機構或經理公司評價委員會提供之公平價格為準。【經理公司之基金評價政策與基金評價委員會運作機制】請詳見第 168 頁
- (3) 國外證券相關商品：
 - 1) 證券交易所交易者，以計算日中華民國時間上午八點三十分前彭博資訊 (Bloomberg) 所示之最近收盤價格為準；非證券交易所交易者，以計算日中華民國時間上午八點三十分前彭博資訊 (Bloomberg) 所示或交易對手所提供之最近價格為準。
 - 2) 期貨：依期貨契約所定之標的種類所屬之期貨交易所於計算日中華民國時間上午八點三十分前彭博資訊 (Bloomberg) 所示之最近結算價格為準，以計算契約利得或損失。
- (4) 匯率兌換：依信託契約第三十一條第二項規定辦理。

本基金國外資產淨值之匯率兌換，由外幣轉換為美元，再由美元轉換新臺幣，應以計算日前一營業日中華民國時間下午三時彭博資訊(Bloomberg)所示匯率為計算依據。如計算日當日無法取得彭博資訊所提供之前一營業日下午三時匯率時，以路孚特(Refinitiv)所提供之資訊代之。如計算日無前一營業日下午三時之匯率或無法取得者，則以最近之收盤匯率為準。但基金保管機構、國外受託保管機構與其他指定交易銀行間之匯款，其匯率以實際匯款時之匯率為準。
3. 每受益權單位之淨資產價值，以計算日之本基金淨資產價值，除以已發行在外受益權單位總數，以四捨五入方式計算至新臺幣「元」以下小數第四位。
4. 經理公司應於每營業日公告前一營業日本基金每受益權單位之淨資產價值。

(十六) 經理公司之更換

1. 有下列情事之一者，經金管會核准後，承受、移轉或更換經理公司：
 - (1) 受益人會議決議更換經理公司者；
 - (2) 金管會基於公益或受益人之權益，以命令更換者；
 - (3) 經理公司經理本基金顯然不善，經金管會命令其將本基金移轉於經金管會指定之其他

證券投資信託事業經理者；

- (4) 經理公司因解散、破產、停業、歇業、撤銷或廢止許可等事由，致不能繼續從事基金有關業務者，經理公司應洽由其他證券投資信託事業承受其基金有關業務，並經金管會核准；經理公司不能依前述規定辦理者，由金管會指定其他證券投資信託事業承受；受指定之證券投資信託事業，除有正當理由，報經金管會核准者外，不得拒絕。
2. 經理公司之職務應自交接完成日起，由金管會核准承受之其他證券投資信託事業或由金管會命令移轉之其他證券投資信託事業承受之，經理公司之職務自交接完成日起解除，經理公司依信託契約所負之責任自交接完成日起屆滿兩年之日自動解除，但應由經理公司負責之事由在上述兩年期限內已發現並通知經理公司或已請求或已起訴者，不在此限。
3. 更換後之新經理公司，即為信託契約當事人，信託契約經理公司之權利及義務由新經理公司概括承受及負擔。
4. 經理公司之承受、移轉或更換之事項，應由承受之經理公司公告之。

(十七) 基金保管機構之更換

1. 有下列情事之一者，經金管會核准後，承受、移轉或更換基金保管機構：
 - (1) 受益人會議決議更換基金保管機構；
 - (2) 基金保管機構辭卸保管職務經經理公司同意者；
 - (3) 基金保管機構辭卸保管職務，經與經理公司協議逾六十日仍不成立者，基金保管機構得專案報請金管會核准；
 - (4) 基金保管機構保管本基金顯然不善，經金管會命令其將本基金移轉於經金管會指定之其他基金保管機構保管者；
 - (5) 基金保管機構因解散、破產、停業、歇業、撤銷或廢止許可等事由，致不能繼續從事基金保管業務者，經理公司應洽由其他基金保管機構承受其基金保管業務，並經金管會核准；經理公司不能依前述規定辦理者，由金管會指定其他基金保管機構承受；受指定之基金保管機構，除有正當理由，報經金管會核准者，不得拒絕；
 - (6) 基金保管機構被調降信用評等等級至不符合金管會規定等級之情事者。
2. 基金保管機構之職務自交接完成日起，由金管會核准承受之其他基金保管機構或由金管會命令移轉之其他基金保管機構承受之，基金保管機構之職務自交接完成日起解除。基金保管機構依信託契約所負之責任自交接完成日起屆滿兩年之日自動解除，但應由基金保管機構負責之事由在上述兩年期限內已發現並通知基金保管機構或已請求或已起訴者，不在此限。
3. 更換後之新基金保管機構，即為信託契約當事人，信託契約基金保管機構之權利及義務由新基金保管機構概括承受及負擔。
4. 基金保管機構之承受、移轉或更換之事項，應由經理公司公告之。

(十八) 證券投資信託契約之終止及本基金受益憑證之終止掛牌

1. 有下列情事之一者，經證券交易市場同意本基金受益憑證終止掛牌及金管會核准後，信託契約終止且本基金受益憑證終止掛牌：
 - (1) 指數提供者停止編製或提供標的指數，或標的指數有重大變化致本基金之投資目標無法繼續，而未能提供其他替代指數者；
 - (2) 受益人會議不同意指數提供者提供之替代指數者；
 - (3) 指數授權契約被終止，而未簽署替代之指數授權契約者。但經經理公司於指數授權契約終止前召開受益人會議通過並洽請其他指數提供者或授權人完成簽署替代之指數授權契約者，不在此限；
 - (4) 本基金有上櫃契約或證券交易市場規定之終止掛牌事由，經經理公司依規定申請終止掛牌，或經證券交易市場依法令規定終止該上櫃契約，並經金管會核准者；
 - (5) 金管會基於保護公益或受益人權益，認以終止信託契約為宜，以命令終止信託契約者；
 - (6) 經理公司因解散、破產、停業、歇業、撤銷或廢止許可等事由，或因經理本基金顯然不善，依金管會之命令更換，不能繼續擔任本基金經理公司職務，而無其他適當之經理公司承受其原有權利及義務者；
 - (7) 基金保管機構因解散、破產、停業、歇業、撤銷或廢止許可等事由，或因保管本基金顯然不善，依金管會之命令更換，不能繼續擔任本基金基金保管機構職務，而無其他適當之基金保管機構承受其原有權利及義務者；
 - (8) 受益人會議決議更換經理公司或基金保管機構，而無其他適當之經理公司或基金保管機構承受原經理公司或基金保管機構之權利及義務者；
 - (9) 本基金成立滿一年後，本基金淨資產價值最近三十個營業日平均值低於新臺幣壹億元時，經理公司應即通知全體受益人、基金保管機構及金管會終止信託契約者；
 - (10) 經理公司認為因市場狀況、本基金特性、規模或其他法律上或事實上原因致本基金無法繼續經營，以終止信託契約為宜，而通知全體受益人、基金保管機構及金管會終止信託契約者；
 - (11) 受益人會議決議終止信託契約者；
 - (12) 受益人會議之決議，經理公司或基金保管機構無法接受，且無其他適當之經理公司或基金保管機構承受其原有權利及義務者；
 - (13) 其他依信託契約所訂終止事由者。
2. 如發生前述(1)至(3)所述情事時，本基金將依標的指數實際停止使用日之投資組合持有或維持至信託契約終止之日。
3. 信託契約之終止，經理公司應於申報備查或核准之日起二日內公告之。
4. 信託契約終止時，除在清算必要範圍內，信託契約繼續有效外，信託契約自終止之日起失效。
5. 本基金清算完畢後不再存續。

(十九) 本基金之清算

1. 信託契約終止後，清算人應向金管會申請清算。在清算本基金之必要範圍內，信託契約於

終止後視為有效。

2. 本基金之清算人由經理公司擔任之，經理公司有信託契約第二十五條第一項第（六）款或第（八）款之情事時，應由基金保管機構擔任。基金保管機構亦有信託契約第二十五條第一項第（七）款或第（八）款之情事時，由受益人會議決議另行選任符合金管會規定之其他證券投資信託事業或基金保管機構為清算人。
3. 信託契約因基金保管機構有第二十五條第一項第（七）款或第（八）款之情事終止者，得由清算人選任其他適當之基金保管機構報經金管會核准後，擔任清算時期原基金保管機構之職務。
4. 除法律或信託契約另有規定外，清算人及基金保管機構之權利義務在信託契約存續範圍內與原經理公司、基金保管機構同。
5. 清算人之職務如下：
 - (1) 了結現務。
 - (2) 處分資產。
 - (3) 收取債權、清償債務。
 - (4) 分派剩餘財產。
 - (5) 其他清算事項。
6. 清算人應於金管會核准清算後，三個月內完成本基金之清算。但有正當理由無法於三個月內完成清算者，於期限屆滿前，得向金管會申請展延一次，並以三個月為限。
7. 除受益人會議就本項分派方式另有決議並經金管會核准者，依該決議辦理外，清算人應儘速以適當價格處分本基金資產，清償本基金之債務，並將清算後之剩餘財產，指示基金保管機構依受益權單位數之比例分派予各受益人。清算後剩餘財產分配前，清算人應將前項清算及分配之方式向金管會申報及公告，並通知受益人，其內容包括清算後剩餘財產總金額、本基金受益權單位總數、每受益權單位可受分配之比例、清算後剩餘財產之給付方式及預定分配日期。清算程序終結後二個月內，清算人應將處理結果向金管會報備並通知受益人。
8. 本基金清算及分派剩餘財產之通知，應依信託契約第三十二條規定，分別通知受益人。
9. 前項之通知，應送達至受益人名簿所載之地址。
10. 本基金清算後應分派予受益人之剩餘財產，受益人於分派後六個月內未提領者（無論其原因係因住所遷移未辦妥變更登記或因其他原因而受領延遲），由經理公司依法提存於法院。因提存所生之相關費用由未提領之受益人負擔。
11. 清算人應自清算終結申報金管會之日起，將各項簿冊及文件保存至少十年。

(二十) 受益人名簿

1. 經理公司及經理公司指定之事務代理機構應依「受益憑證事務處理規則」，備置最新受益人名簿壹份。

2. 前項受益人名簿，受益人得檢具利害關係證明文件指定範圍，隨時請求查閱或抄錄。

(二十一) 受益人會議

(詳見【基金概況】中(九)所列 4 之說明、請參閱本基金公開說明書第 40 頁)

(二十二) 通知及公告

(詳見【基金概況】中(十)之說明、請參閱本基金公開說明書第 41 頁)

(二十三) 證券投資信託契約之修訂

信託契約及其附件之修正應經經理公司及基金保管機構之同意，受益人會議為同意之決議，並經金管會之核准。但修正事項對受益人之權益無重大影響者，得不經受益人會議決議，但仍應經經理公司、基金保管機構同意，並經金管會之核准。

「依據證券投資信託及顧問法第二十條及證券投資信託事業管理規則第二十一條第一項規定，證券投資信託事業應於其營業處所及其基金銷售機構營業處所，或以其他經主管機關指定之其他方式備置證券投資信託契約，以供投資人查閱；證券投資信託事業應依投資人之請求，提供證券投資信託契約副本，並得收取工本費新臺幣壹百元」。

【經理公司概况】

(一) 公司簡介

1. 設立日期：中華民國八十九年二月十一日。

2. 最近三年股本形成經過

國泰證券投資信託股份有限公司最近三年股本形成經過

112年08月31日

年 月	每股 面額	核 定 股 本		實 收 股 本		股 本 來 源
		股數(股)	金額 (新臺幣元)	股數(股)	金額 (新臺幣元)	
100/9	10	150,000,000	1,500,000,000	150,000,000	1,500,000,000	盈餘轉增資 353,748,000 元 現金增資 714,852,000 元

3. 營業項目

H303011 證券投資信託事業

- (1) 證券投資信託業務
- (2) 全權委託投資業務
- (3) 證券投資顧問業務(H304011)
- (4) 期貨信託投資業務(H406011)
- (5) 其他經主管機關核准業務

4. 沿革

(1) 最近五年度之基金產品

國泰證券投資信託股份有限公司經理其他基金資料

112年08月31日

基金名稱	計價幣別- 類型	成立日	受益權單位數(個)	淨資產價值(元)	每單位淨 資產價值
國泰息收 ETF 傘型證券投資信託基金之 10 年期 (以上)BBB 美元息收公司債券證券投資信託基金	新臺幣	107/01/29	2,275,206,000	83,528,645,789	36.7126
國泰息收 ETF 傘型證券投資信託基金之新興市場 5 年期(以上)美元息收投資等級債券證券投資信託基金	新臺幣	107/01/29	1,131,489,000	38,341,045,908	33.8855
國泰息收 ETF 傘型證券投資信託基金之優選 1-5 年美元非投資等級債券證券投資信託基金	新臺幣	107/01/29	91,689,000	3,540,442,145	38.6136
國泰優勢收益傘型證券投資信託	新臺幣-A	107/05/04	102,770,590.3	1,100,394,588	10.7073

基金名稱	計價幣別- 類型	成立日	受益權單位數(個)	淨資產價值(元)	每單位淨 資產價值
基金之主順位資產抵押非投資等 級債券證券投資信託基金(本基 金之配息來源可能為本金)	新臺幣-B	107/05/04	38,672,008.1	313,014,460	8.0941
	新臺幣- NB	107/05/04	43,192,106.5	350,792,518	8.1217
	美元-A	107/05/04	228,417,850.3	80,716,552.02	0.3534
	美元-B	107/05/04	12,107,533.0	3,230,037.59	0.2668
	美元-NB	107/05/04	94,677,422.4	25,339,527.68	0.2676
國泰趨勢 ETF 傘型證券投資信 託基金之富時新興市場證券投資 信託基金	新臺幣	107/05/29	6,727,000	137,696,220	20.47
國泰趨勢 ETF 傘型證券投資信 託基金之納斯達克全球人工智慧 及機器人證券投資信託基金	新臺幣	107/05/29	27,538,000	832,072,658	30.22
國泰趨勢 ETF 傘型證券投資信 託基金之臺韓科技證券投資信託 基金	新臺幣	107/05/29	6,289,000	180,138,624	28.64
國泰新中國傘型證券投資信託基 金之富時中國 5 年期以上政策金 融債券 ETF 證券投資信託基金	新臺幣	107/07/25	1,728,000	72,709,686	42.0774
國泰 10 年期以上 A 等級美元公 司債券 ETF 證券投資信託基金	新臺幣	107/11/20	2,429,089,000	89,629,518,135	36.8984
國泰標普北美科技 ETF 證券投 資信託基金	新臺幣	108/01/22	12,458,000	459,705,602	36.90
國泰旗艦產業 ETF 傘型證券投 資信託基金之 7-10 年 A 等級金 融產業債券證券投資信託基金	新臺幣	108/02/25	271,102,000	9,770,042,100	36.0383
國泰旗艦產業 ETF 傘型證券投 資信託基金之 15 年期以上 A 等 級科技產業債券證券投資信託基 金	新臺幣	108/02/25	4,836,000	160,478,151	33.1841
國泰旗艦產業 ETF 傘型證券投 資信託基金之 15 年期以上 A 等 級公用事業產業債券證券投資信 託基金	新臺幣	108/02/25	23,467,000	757,384,501	32.2744
國泰六年階梯到期新興市場債券 證券投資信託基金(本基金有相 當比重投資於非投資等級之高風 險債券)	新臺幣	108/04/26	203,995,293.75	1,918,932,797	9.4068
	美元	108/04/26	6,469,826.63	59,055,047.69	9.1278
	人民幣	108/04/26	19,265,398.31	186,822,417.93	9.6973
國泰大三元 ETF 傘型證券投資 信託基金之美國費城半導體證券 投資信託基金	新臺幣	108/04/23	341,465,000	11,643,167,990	34.10
國泰大三元 ETF 傘型證券投資 信託基金之 15 年期以上 A 等級	新臺幣	108/04/23	7,036,000	232,067,586	32.9829

基金名稱	計價幣別- 類型	成立日	受益權單位數(個)	淨資產價值(元)	每單位淨 資產價值
醫療保健產業債券證券投資信託基金					
國泰泰享退系列 2029 目標日期 組合證券投資信託基金	新臺幣-A	108/07/25	46,985,164.6	599,602,861	12.7615
	美元-A	108/07/25	4,718,255.2	1,881,258.21	0.3987
	新臺幣-P	108/07/25	249,653,002.0	3,243,874,840	12.9935
	新臺幣-R	108/07/25	5,498,316.4	70,831,842	12.8825
國泰泰享退系列 2039 目標日期 組合證券投資信託基金	新臺幣-A	108/07/25	24,204,398.1	342,521,183	14.1512
	美元-A	108/07/25	5,177,633.6	2,269,776.35	0.4384
	新臺幣-P	108/07/25	179,455,110.7	2,600,073,982	14.4887
	新臺幣-R	108/07/25	5,114,090.8	72,821,538	14.2394
國泰泰享退系列 2049 目標日期 組合證券投資信託基金	新臺幣-A	108/07/25	47,038,359.7	678,428,915	14.4229
	美元-A	108/07/25	9,448,468.5	4,237,846.39	0.4485
	新臺幣-P	108/07/25	198,337,064.6	2,942,448,319	14.8356
	新臺幣-R	108/07/25	11,496,689.5	166,693,160	14.4992
國泰 2025 到期新興市場債券證 券投資信託基金(本基金有相當 比重投資於非投資等級之高風險 債券)	美元	108/07/30	3,014,892.50	29,085,225.43	9.6472
	人民幣	108/07/30	12,593,082.20	131,683,679.96	10.4568
國泰道瓊工業平均指數單日正向 2 倍證券投資信託基金	新臺幣	108/08/15	13,365,000.0	270,394,155	20.23
國泰美國收益傘型證券投資信託 基金之美國多重收益平衡證券投 資信託基金(本基金有相當比重 投資於非投資等級之高風險債券 且配息來源可能為本金)	新臺幣-A	108/11/15	23,837,512.7	256,642,527	10.7663
	新臺幣-B	108/11/15	8,878,994.9	85,132,890	9.5881
	新臺幣- NB	108/11/15	37,298,404.4	357,262,413	9.5785
	美元-A	108/11/15	42,907,242.6	15,512,440.82	0.3615
	美元-B	108/11/15	4,399,085.1	1,417,978.02	0.3223
	美元-NB	108/11/15	79,027,565.6	25,439,750.17	0.3219
	人民幣-B	108/11/15	5,659,872.3	14,267,695.86	2.5209
	南非幣-B	108/11/15	318,034.2	2,089,362.15	6.5696
國泰美國收益傘型證券投資信託 基金之美國短期公債 ETF 證券 投資信託基金	新臺幣	108/11/15	9,744,000	419,529,857	43.0552
國泰網路資安 ETF 證券投資信 託基金	新臺幣	109/03/23	29,488,000	859,461,116	29.15
國泰亞洲非投資等級債券證券投 資信託基金(本基金之配息來源 可能為本金)	新臺幣-A	109/10/20	83,106,744.66	454,682,338	5.4711
	新臺幣-B	109/10/20	6,052,302.87	27,716,495	4.5795
	新臺幣- NB	109/10/20	12,584,557.62	57,631,565	4.5795

基金名稱	計價幣別- 類型	成立日	受益權單位數(個)	淨資產價值(元)	每單位淨 資產價值
	美元-A	109/10/20	264,591.59	1,393,636.47	5.2671
	美元-B	109/10/20	223,556.34	985,630.15	4.4089
	美元-NB	109/10/20	1,826,097.91	8,050,895.62	4.4088
國泰台灣高股息傘型證券投資信託基金之台灣高股息證券投資信託基金	新臺幣-A	109/07/10	167,821,131.9	3,836,412,939	22.86
	新臺幣-B	109/07/10	146,132,461.8	2,794,032,649	19.12
國泰台灣高股息傘型證券投資信託基金之台灣 ESG 永續高股息 ETF 證券投資信託基金(基金之配息來源可能為收益平準金)	新臺幣	109/07/10	10,215,290,000	214,415,069,196	20.99
國泰台灣 5G PLUS ETF 證券投資信託基金	新臺幣	109/12/01	2,638,903,000	45,206,925,793	17.13
國泰全球智能電動車 ETF 證券投資信託基金	新臺幣	110/06/21	1,218,884,000	22,151,873,671	18.17
國泰全球基因免疫與醫療革命 ETF 證券投資信託基金	新臺幣	110/11/11	311,476,000	2,362,866,489	7.59
國泰美國 ESG 證券投資信託基金	新臺幣	111/01/13	142,540,218.77	1,681,341,084	11.80
	美元	111/01/13	8,098,027.80	82,907,890.91	10.2380
國泰全球數位支付服務 ETF 證券投資信託基金	新臺幣	111/07/01	10,704,000	197,777,329	18.48
國泰全球品牌 50ETF 證券投資信託基金(基金之配息來源可能為收益平準金)	新臺幣	111/09/16	68,919,000	1,283,551,791	18.62
國泰美國優質債券證券投資信託基金(本基金有一定比重得投資於非投資等級之高風險債券且配息來源可能為本金)	新臺幣-A	111/11/04	84,950,135.87	867,498,433	10.2119
	新臺幣-B	111/11/04	47,994,367.75	479,112,631	9.9827
	美元-A	111/11/04	3,132,300.32	32,493,960.35	10.3738
	美元-B	111/11/04	946,879.07	9,602,249.67	10.1409
國泰四年到期成熟市場投資等級債券證券投資信託基金(本基金有一定比重得投資於非投資等級之高風險債券且配息來源可能為本金)	新臺幣-A	112/02/23	124,031,349.87	1,294,319,416	10.4354
	新臺幣-B	112/02/23	136,840,100.74	1,416,238,099	10.3496
	美元-A	112/02/23	4,746,443.44	48,207,513.91	10.1566
	美元-B	112/02/23	7,594,506.80	76,499,678.47	10.0730
國泰台灣領袖 50 ETF 證券投資信託基金(基金之配息來源可能為收益平準金)	新臺幣	112/03/16	463,686,000	7,506,353,757	16.19
國泰三年到期全球投資等級債券證券投資信託基金(本基金有一定比重得投資於非投資等級之高風險債券且配息來源可能為本金)	新臺幣-A	112/05/30	231,932,799.03	2,379,411,608	10.2591
	新臺幣-B	112/05/30	166,344,528.70	1,706,537,787	10.2591
	美元-A	112/05/30	4,667,670.59	46,713,490.39	10.0079
	美元-B	112/05/30	5,183,749.61	51,878,345.55	10.0079

- (2) 分公司及子公司之設立
- 1) 高雄分公司：於 97 年 12 月 15 日設立。
 主要業務範圍為 H303011 證券投資信託業務
 - A. 協助總公司辦理受益憑證之募集、銷售及私募
 - B. 協助總公司推廣全權委投資業務
 - C. H406011 期貨信託事業(辦理期貨信託基金受益憑證之募集及銷售業務)：98 年 6 月 11 日取得核准
 - D. 證券投資顧問業務(H304011)：98 年 8 月 13 日取得核准
 - 2) 台中分公司：於 99 年 5 月 26 日設立。
 主要業務範圍為 H303011 證券投資信託業務
 - A. 協助總公司辦理受益憑證之募集、銷售及私募
 - B. 協助總公司推廣全權委投資業務
 - C. 證券投資顧問業務(H304011)
 - D. H406011 期貨信託事業(辦理期貨信託基金受益憑證之募集及銷售業務)：99 年 6 月 29 日取得核准
 - 3) 新竹分公司：於 100 年 6 月 8 日設立。
 主要業務範圍為 H303011 證券投資信託業務
 - A. 協助總公司辦理受益憑證之募集、銷售及私募
 - B. 協助總公司推廣全權委投資業務
 - C. 證券投資顧問業務(H304011)
 - D. H406011 期貨信託事業(辦理期貨信託基金受益憑證之募集及銷售業務)：100 年 7 月 18 日取得核准
 - 4) 子公司國泰私募股權股份有限公司：於 106 年 11 月 15 日設立
 主要業務範圍為
 - A. H202010 創業投資業
 - B. I102010 投資顧問業
 - C. I103060 管理顧問業
 - D. H201010 一般投資業
- (3) 董事、監察人或主要股東股權之移轉或更換、經營權之改變及其他重要紀事
- 1) 董事、監察人更換情形

92.05.16	第二屆新任董事為：同記實業股份有限公司(代表人劉鳳嬌)、良廷實業股份有限公司(代表人溫堅、刁明華)、佳誼實業股份有限公司(代表人王欲明、江志平); 新任監察人為同記實業股份有限公司(代表人黃麗芳); 劉鳳嬌女士經董事會推選，獲選為董事長。
92.09.09	法人董事良廷實業股份有限公司更換原代表人刁明華，改派張永輝擔任董事職務。
93.03.09	法人董事良廷實業股份有限公司更換原代表人溫堅，改派陳莉菁擔任董事職務。
93.03.15	法人董事良廷實業股份有限公司原代表人張永輝請辭，董事職務暫缺。
93.09.09	法人董事良廷實業股份有限公司更換原代表人陳莉菁，改派張雍川擔任董事職務。
94.06.28	法人董事良廷實業股份有限公司指派張錫為代表人擔任董事職務。
95.05.23	第三屆新任董事為：同記實業股份有限公司(代表人劉鳳嬌)、良廷實業股份有限公司(代表人張錫、張雍川)、佳誼實業股份有限公司(代表人王欲明、江志平); 新任監察人為同記實業股份有限公司(代表人黃麗芳); 劉鳳嬌女士經董事會推選，獲選為董事長。
95.09.18	法人董事佳誼實業股份有限公司辭任董事，其代表人王欲明、江志平之董事

- 職務同時解任。
- 95.10.17 95 年股東臨時會補選二席董事，當選者為良廷實業股份有限公司(代表人王欲明)、同記實業股份有限公司(代表人江志平)。
- 96.05.04 法人監察人同記實業股份有限公司更換原代表人黃麗芳，改派洪瑞鴻擔任監察人職務。
- 97.01.15 原董事長劉鳳嬌辦理屆齡退休，法人董事同記實業股份有限公司，改派吳英峰擔任董事職務；吳董事英峰經董事會推選，獲選為董事長。
- 98.06.03 第四屆新任董事為：同記實業股份有限公司(代表人吳英峰、江志平)、良廷實業股份有限公司(代表人張錫、王欲明、張雍川)、新任監察人為同記實業股份有限公司(代表人洪瑞鴻)；吳英峰先生經董事會推選，獲選為董事長。
- 100.06.24 第五屆新任董事為：國泰金融控股股份有限公司(代表人吳英峰、王欲明、張錫、江志平、張雍川)、新任法人監察人為國泰金融控股股份有限公司(代表人洪瑞鴻)；吳英峰先生經董事會推選，獲選為董事長。
- 100.12.27 法人董事國泰金融控股股份有限公司之代表人王欲明先生辭世，卸任董事職務，董事職務暫缺。
- 102.02.28 法人董事國泰金融控股股份有限公司之代表人吳英峰先生請辭，卸任董事長職務，董事職務暫缺。
- 102.03.01 法人董事國泰金融控股股份有限公司之代表人張錫先生，經董事會推選獲選為董事長。
- 102.03.15 法人董事國泰金融控股股份有限公司指派黃國忠及王怡聰擔任董事職務，自一〇二年三月十六日生效。
- 103.06.06 第六屆新任董事為：國泰金融控股股份有限公司(代表人張錫、江志平、張雍川、王怡聰、黃國忠)、新任法人監察人為國泰金融控股股份有限公司(代表人洪瑞鴻)；張錫先生經董事會推選，獲選為董事長。
- 105.09.13 法人董事國泰金融控股股份有限公司指派 Linwood("Woody") Earle Bradford JR 及 Bo Rolf Anders Kratz 擔任董事職務，自一〇五年九月十三日生效。
- 107.11.02 原董事江志平辦理屆齡退休，國泰金融控股股份有限公司改派吳惠君擔任董事職務，自一〇七年十一月二十五日生效。
- 109.06.12 第八屆新任董事為：國泰金融控股股份有限公司(代表人張錫、郭明鑑、李長庚、張雍川、王怡聰、Linwood("Woody") Earle Bradford JR、Bo Rolf Anders Kratz)、新任法人監察人為國泰金融控股股份有限公司(代表人洪瑞鴻)。
- 109.06.15 張錫先生經董事會推選，獲選為董事長。
- 110.04.14 法人董事國泰金融控股股份有限公司之代表人王怡聰請辭董事職務，自一一〇年四月十四日生效。
- 110.04.28 法人董事國泰金融控股股份有限公司指派蔡宜芳擔任董事職務，自一一〇年四月二十八日生效。
- 110.09.10 法人董事國泰金融控股股份有限公司之代表人 Bo Rolf Anders Kratz 請辭董事職務，自一一〇年九月十日生效。
- 110.11.09 法人董事國泰金融控股股份有限公司指派李虹明擔任董事職務，自一一〇年十一月九日生效。
- 112.04.27 法人董事國泰金融控股股份有限公司之代表人李虹明請辭董事職務，自一一二年四月二十七日生效。
- 法人董事國泰金融控股股份有限公司指派劉上旗擔任董事職務，自一一二年四月二十七日生效。
- 112.06.09 第九屆新任董事為：國泰金融控股股份有限公司(代表人張錫、郭明鑑、李長庚、劉上旗、張雍川、蔡宜芳、Linwood("Woody") Earle Bradford JR)、新任法人監察人為國泰金融控股股份有限公司(代表人洪瑞鴻)。
- 112.07.18 張錫先生經董事會推選，獲選為董事長。
- 112.08.01 法人董事國泰金融控股股份有限公司之代表人 Linwood("Woody") Earle

Bradford JR 請辭董事職務，自一一二年八月一日生效。

2) 主要股東之股權移轉情形

- 90.05.24 加拿大商道富環球投資管理有限公司將 20%之股權讓售予國泰人壽保險股份有限公司。
- 90.07.26 豐隆投資股份有限公司將 13.50%股權讓售予萬達投資股份有限公司。
- 90.07.26 豐隆投資股份有限公司將 7%之股權讓售予百星投資股份有限公司。
- 90.07.26 泰合投資股份有限公司將 6.50%之股權讓售予百星投資股份有限公司。
- 90.07.26 泰合投資股份有限公司將 13.50%之股權讓售予伯瀚投資股份有限公司。
- 91.05.24 黃美雄將 7.50%之股權讓售予百星投資股份有限公司。
- 99.11.25 伯瀚投資股份有限公司將 10.125%之股權讓售予良廷實業股份有限公司。
- 99.11.25 佳誼實業股份有限公司將 3.75%之股權讓售予同記實業股份有限公司。
- 100.06.24 同記實業股份有限公司將 7.5%之股權讓售予國泰金融控股股份有限公司。
良廷實業股份有限公司將 13.875%之股權讓售予國泰金融控股股份有限公司。
宗聯實業股份有限公司將 7.125%之股權讓售予國泰金融控股股份有限公司。
國泰人壽保險股份有限公司將 40%之股權讓售予國泰金融控股股份有限公司。
萬達投資股份有限公司將 10.125%之股權讓售予國泰金融控股股份有限公司。
百星投資股份有限公司將 17.625%之股權讓售予國泰金融控股股份有限公司。
國泰創業投資股份有限公司將 3.75%之股權讓售予國泰金融控股股份有限公司。
國泰金融控股股份有限公司購入全數股東之 100%股權。

3) 經營權之改變：無

- 4) 其他重要紀事：本公司與大陸國開證券合資設立國開泰富基金管理有限責任公司，本公司持股比例 33.3%，該公司於 102 年 9 月 12 日正式開業營運，另於 111 年 7 月 28 日更名為北京京管泰富基金管理有限責任公司。

(二) 公司組織

1. 股權分散情形

(1) 股東結構

國泰證券投資信託股份有限公司股東結構

112 年 08 月 31 日

股東結構 數量	本國法人		本國 自然人	外國 機構	外國 個人	合計
	上市公司	其他法人				
人數	1	0	0	0	0	1
持有股數(千股)	150,000	0	0	0	0	150,000
持股比例(%)	100	0	0	0	0	100

(2) 主要股東名單

國泰證券投資信託股份有限公司主要股東 (股權比率百分之五以上) 名單

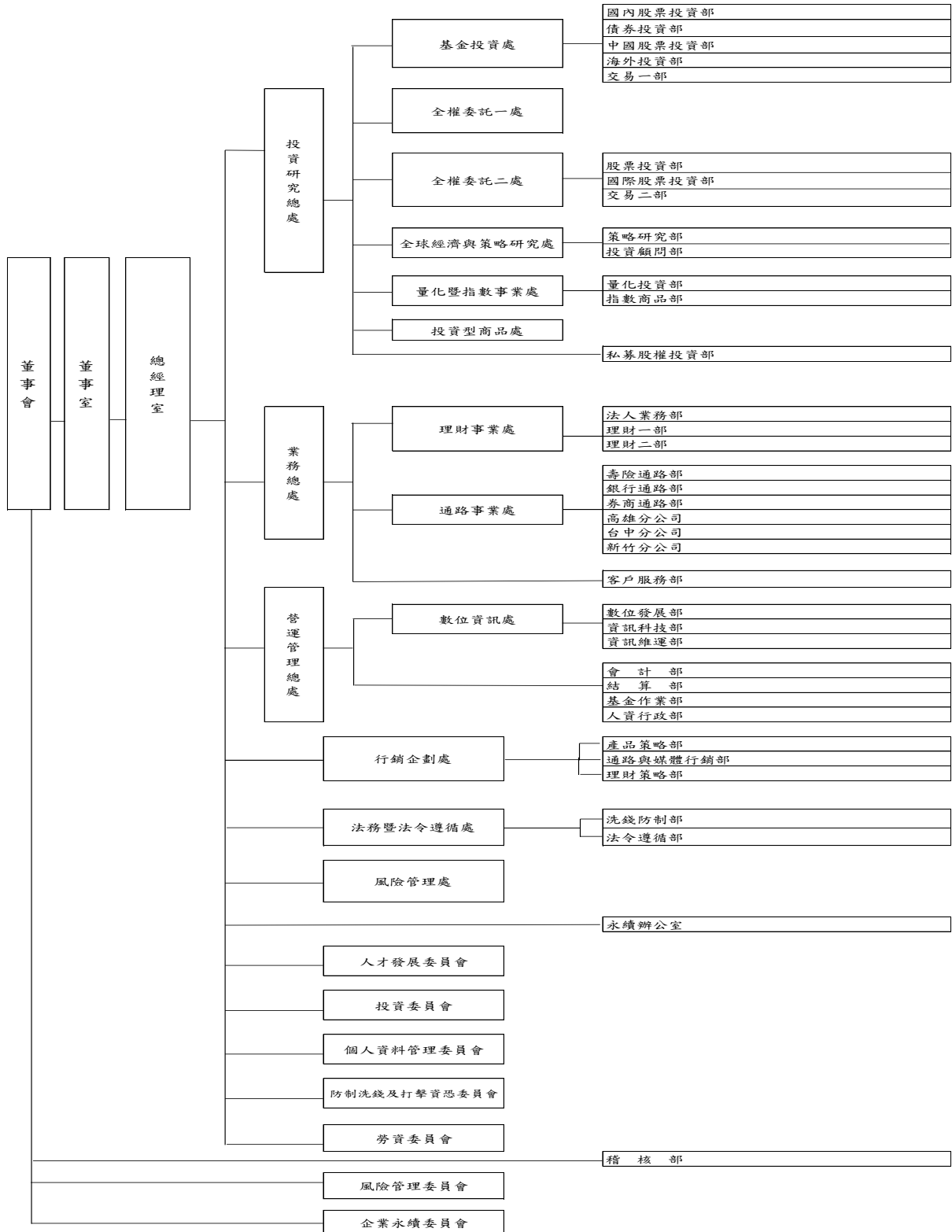
112 年 08 月 31 日

主要股東名稱	持有股數(股)	持股比例(%)
國泰金融控股股份有限公司	150,000,000	100.000%

2. 組織系統

國泰證券投資信託股份有限公司組織表 (員工人數 335 人)

112 年 08 月 31 日



國泰證券投資信託股份有限公司各部門所營業務

112 年 08 月 31 日

部門名稱		部門職掌
基金投資處	國內股票投資部	*依據相關法令規定辦理各國內股票型(含平衡型)基金之投資管理及避險交易。 *對總體經濟、各產業及上市上櫃公司營運狀況予以分析並提出建議。
	債券投資部	*依據相關法令規定辦理各債券型等固定收益類型基金之投資管理及避險交易。 *對總體經濟、各產業及上市上櫃公司營運狀況予以分析並提出建議。
	海外投資部	*依據相關法令規定辦理各海外基金之投資管理及避險交易。 *對總體經濟、各產業及上市上櫃公司營運狀況予以分析並提出建議。
	中國股票投資部	*依據相關法令規定辦理各大中華基金之投資管理及避險交易。 *對總體經濟、各產業及上市上櫃公司營運狀況予以分析並提出建議。
	交易一部	*依據基金/投資經理人之決策執行各項商品交易與記錄。 *交易確認、成交表報編製、投資交易相關作業及風險控管措施。
全權委託一處	--	*全權委託業務招攬與管理。 *全權委託帳戶之投資決定與管理。
全權委託二處	股票投資部	*國泰集團國內外股票全權委託業務之招攬與管理。 *全權委託帳戶受託資產之投資決定與管理。 *委外代操業務之資料蒐集、簡報作業等相關事宜。
	國際股票投資部	*國泰集團法人客戶之業務拜訪及業務招攬。 *委外代操業務之資料蒐集、簡報作業等相關事宜。 *受理國泰集團全權委託之申請、簽約與帳戶開立。 *相關契約的變更、終止作業、違約處理。 *該部門相關業務營業紛爭之處理。 *委任人查詢投資決策相關資料。
	交易二部	*執行投資經理人之投資買賣決策、依各項契約規定及相關資料更新維護及提供、交易對手評估及執行開戶程序、依上市櫃公司除息/除權作業程序及基金配權息規定執行相關作業。 *交易確認及相關查核之資料提供回覆、報表編製、相關作業及風險控管措施。 *金融市場法人動態情報之蒐集彙整。
全球經濟與策略研究處	策略研究部	*進行總體經濟研究，主要以全球主要經濟體、國家或本公司相關投資所涵蓋之區域與資產為主。 *定期撰寫總體經濟、金融市場投資策略研究報告，並舉行相關之投資會議以提供經理人制定投資策略之參考。 *定期召開資產配置會議以協助行銷業務單位同仁掌握全球金融市場投資趨勢，並協助推展產品銷售業務。 *不定期針對市場特殊事件與議題，進行對總經與金融市場之影響分析報告。 *建立及維護投資資訊系統之全球主要經濟體之總經與金融市場指標資料庫。 *建立與管理金融市場技術分析平台以及分析金融市場資金流動狀況，以供經理人投資決策之參考。
	投資顧問部	金融市場投資策略研究： 1.依據宏觀策略提供之建議進行資產配置報酬率與風險分析，不定期評估事件衝擊之投報分析與建議 2.定期發布資產配置風險與獲利評估報告，定期發布金融市場展望與投資建議報告，定期發布最新量化篩選投資組合報告 3.建立與管理金融市場技術分析平台以及分析金融市場資金流向狀況，以供經理人投資決策之參考。 提供委任人投資建議 1.收集國內外金融市場情況，掌握總體經濟趨勢。 2.收集相關產業的供需狀況、訊息及個別公司的營運狀況。 3.收集政府或主管機關發佈法令相關訊息。 4.依據收集之商情資料及相關會議訊息，製作本公司最新之投資分析報告。

部門名稱		部門職掌
量化暨指數事業處		<p>5. 衡量當日市場狀況與客戶投資組合現況，配合本公司最新之投資分析報告，撰寫傳遞予客戶之當日個股買賣建議。</p> <p>6. 每月提供委任人下月建議投資組合。</p> <p>7. 每季提供委任人上季推薦績效檢討與下季展望分析。</p> <p>*業務及行銷支援</p> <p>1. 利用內外部研究資源，從事市場及產品分析，提供業務單位所需之輔銷文宣與金融市場資訊。</p> <p>2. 協助業務陪訪及說明會，以利促進銷售推廣。</p> <p>*其他</p> <p>1. 對於國內外產品趨勢提供相關資訊及分析，以協助公司擬定新產品發展策略以及現有產品促銷推廣策略。</p>
	量化投資部	<p>*基金管理</p> <p>1. 投資組合及資產分配管理。</p> <p>2. 稟承投資委員會之投資決策，善盡基金管理人之職責，負責指數型基金、指數股票型基金與模組化操作型基金之投資運作。</p> <p>3. 稟承風險管理委員會之投資決策，善盡基金管理人之職責，負責指數型基金、指數股票型基金與模組化操作型基金之投資運作。</p> <p>4. 依據投資委員會之投資策略建議及研究人員、指數提供者提供相關對總體經濟、世界指數及商品概況予以分析並提出分析及建議，擬定最佳投資組合，以期於相同預期報酬率下風險極小化或於相同風險下預期報酬率得極大化。</p> <p>5. 定期分析投資組合之績效，作為修正投資組合之參考。</p> <p>6. 判斷投資組合風險，並加以適當的規避。</p> <p>7. 控管基金之各項投資比率、可投資標的及其他投資限制。</p> <p>8. ETF 期貨信託基金之投資研究與管理。</p> <p>*產品指數研究</p> <p>依據各研究人員及基金經理人專長，分配適當之市場分析領域，以專業分工及團隊合作的精神進行產品及指數研究工作，並協助業務團隊推廣產品。</p>
	指數商品部	<p>*基金管理</p> <p>1. 投資組合及資產分配管理。</p> <p>2. 稟承投資委員會之投資決策，善盡基金管理人之職責，負責期貨 ETF 及期貨指數型基金之投資運作。</p> <p>3. 稟承風險管理委員會之投資決策，善盡基金管理人之職責，負責期貨 ETF 及期貨指數型基金之投資運作。</p> <p>4. 依據投資委員會之投資策略建議及研究人員、指數提供者提供相關對總體經濟、世界指數及商品概況予以分析並提出分析及建議，擬定最佳投資組合，以期於相同預期報酬率下風險極小化或於相同風險下預期報酬率得極大化。</p> <p>5. 定期分析投資組合之績效，作為修正投資組合之參考。</p> <p>6. 判斷投資組合風險，並加以適當的規避。</p> <p>7. 控管基金之各項投資比率、可投資標的及其他投資限制。</p> <p>*產品推展與市場流動性維持</p> <p>依據各研究人員及基金經理人專長，分配適當之市場分析領域，以專業分工及團隊合作的精神進行產品及指數研究工作，並協助業務團隊推廣產品。在市場流動性維持上，將鼓勵受益憑證之流動量提供者參與市場報價，並與之維繫雙向溝通，同時利用市場資料觀察流動性情況，以確認流動量提供者是否善盡報價義務，為市場流動性需求提供解決方案，協助產品次級市場交易能夠穩定成長。</p>
投資型商品處	--	<p>(一)、全權委託業務招攬與管理</p> <p>1. 個人戶與一般法人戶之業務拜訪及業務招攬。</p> <p>2. 投資型保單及資產配置型全委業務之資料蒐集、簡報作業等相關事宜。</p> <p>3. 受理全權委託之申請、簽約與帳戶開立。</p> <p>4. 相關契約的變更、終止作業、違約處理。</p> <p>5. 該部門相關業務營業紛爭之處理。</p>

部門名稱		部門職掌	
		<p>6. 委任人查詢投資決策相關資料。</p> <p>(二)、全權委託帳戶投資決定與管理</p> <ol style="list-style-type: none"> 1. 依據相關法令及規定辦理有關全權委託帳戶之相關投資分析、投資決定及投資檢討等相關投資管理作業。 2. 運用全權委託投資帳戶資金從事符合投資契約規定之投資標的相關投資。 3. 運用全權委託投資帳戶資金從事符合投資契約規定之衍生性金融商品相關交易。 4. 其他與全權委託投資交易相關之作業事項。 5. 控管帳戶之各項投資比率、可投資標的及其他投資限制。 <p>(三)、創新產品研究分析</p> <ol style="list-style-type: none"> 1. 跨資產類別之資產配置策略研發。 2. 模組化交易策略研發。 3. 證券與期貨之投資策略與操作模組之設計。 <p>(四)、私募基金投資決定與管理</p> <ol style="list-style-type: none"> 1. 依據相關法令及規定辦理有關私募基金之相關投資分析、投資決定及投資檢討等相關投資管理作業。 2. 善盡基金管理人職責，負責符合投資契約規定之投資標的及衍生性金融商品相關交易。 3. 定期分析投資組合之績效，作為修正投資組合之參考。 4. 判斷投資組合風險，並加以適當的規避。 	
	私募股權投資部	<p>*對被投資事業進行企業經營、管理、諮詢及監督工作。</p> <p>*定期及不定期的報告私募股權基金對被投資公司之經營狀況，及基金本身之投資績效。</p> <p>*依照私募基金之投資決策，進行新案投資及已投資案處分之相關工作</p>	
業務總處	理財事業處	理財一部	*主要負責中實戶市場及法人客戶之直接開拓與關係維護，並適時提供市場與公司各項產品相關資訊內容等理財服務事項。
		理財二部	
	通路事業處	法人業務部	*主要負責國內外法人、專業投資機構之業務推廣與關係維護，並適時提供市場與公司各項產品相關資訊內容等理財服務事項。
		券商通路部	*協助遴選及架構本公司基金券商通路銷售機構及買回機構。 *適時提供基金相關訊息及服務予各該機構，以促使其順利銷售本公司基金或提供服務給本公司客戶。
		銀行通路部	*開拓銀行金融機構，為本公司基金代理及特定金錢信託銷售與買回機構、遴選銀行機構為本公司各基金保管機構。 *提供基金相關訊息、教育訓練及服務予各該配合機構，以促進其順利銷售本公司基金。
		壽險通路部	*負責推動各關係企業之通路有關資產配置、理財規劃等資訊之推廣及教育訓練。 *提供各關係企業同仁有關共同基金各項業務之諮詢服務。
各分公司	*推動各關係企業之通路有關資產配置、理財規劃等資訊之推廣及教育訓練，提供各關係企業同仁有關共同基金各項業務之諮詢服務。 *負責法人客戶及中實戶市場之直接開拓，並適時提供市場資訊與基金等相關服務。 *開拓銀行金融業務，提供基金訊息，教育訓練及服務各配合機構，以促進其順利銷售公司基金。 *接受客戶查詢投資交易狀況及受理基金申贖各項異動作業。		
客戶服務部	*接受客戶查詢投資交易狀況及受理基金申贖各項異動作業。 *提供客戶基金相關參考資料及諮詢服務。		
營運管理總處	數位資訊處	資訊科技部	<ol style="list-style-type: none"> 1. 公司資訊應用系統之規劃與管理，包含應用系統建置、營運、維護、風險與效益評估，整合公司業務發展與各部門作業需求制訂執行方案與建議。 2. 協助各部門資訊應用系統的導入，藉由作業流程系統化，縮短作業時間、降低人工作業成本、減少人工處理錯誤，提升作業效率與正確性。 3. 負責應用系統之需求探索、分析、設計、科技導入、開發、測試、維護與使用者教育訓練等作業，提供持續穩定之資訊系統作業環境，確保公司營運與客戶服務

部門名稱		部門職掌
		<p>不中斷，提升客戶與員工之滿意度。</p> <p>4.負責應用系統之委外開發管理，包含委外廠商遴選、需求範疇、專案時程、交付標的、驗收標準等項目管理，藉資訊委外優點達成作業需求與目標。</p> <p>5.負責應用系統資料之維護與管理，訂定資料修改申請與執行流程，透過專業分工之標準化作業，確保系統資料之正確性無虞，嚴密保護公司與客戶重要資料。</p>
	數位發展部	<p>1.推動公司在金融科技上的應用發展，整合內外部資源，導入新數位科技解決方案，以提供客戶創新的數位金融服務及使用體驗。</p> <p>2.調研市場對金融科技的發展，協助提供相關技術諮詢、分析、可行性評估等建議，做為公司數位發展之參考依據。</p> <p>3.協助各單位推動作業流程簡化與數位化，導入合適的數位科技工具或系統，藉此提升作業效率與降低人力成本，以強化公司之數位競爭力。</p> <p>4.整合公司內部單位、集團資源與外部協力廠商，共同執行並管理金融科技相關專案計畫。</p>
	資訊維運部	<p>1.資訊架構技術之評估、引進及建置，以達營運不中斷目的。</p> <p>2.資訊基礎設施之技術架構及發展策略規劃。</p> <p>3.資訊主機系統與網路等設備之管理及維運。</p> <p>4.各項末端設備(個人電腦及相關週邊設備)建置管理及維護。</p> <p>5.機房機電、空調、消防建置規劃、監控與管理。</p> <p>6.負責資訊安全政策制訂、管理及宣導，以持續提升資訊安全之水準。</p>
	會計部	<p>*基金及全權委託投資帳戶會計</p> <p>1. 依會計制度辦理會計事務。</p> <p>2. 基金及全權委託投資帳戶淨值計算。</p> <p>3. 有關會計處理原則等法令之遵循</p> <p>4. 依規定向主管機關辦理各項資料之申報或公告事宜</p> <p>*公司會計/出納帳務</p> <p>*自有資金運用事宜</p>
	結算部	<p>1.各商品交易資料核對及確認。</p> <p>2.各商品交易確認單之收集。</p> <p>3.各商品交易指示函製作及覆核。</p> <p>4.各項商品基本資料建檔與資料維護。</p> <p>5.投資標的之各項公司活動之回覆與處理。</p> <p>6.次保管銀行帳戶開立及相關事務聯繫。</p> <p>7.各商品交易衍生之交割狀態追蹤及處理。</p>
	基金作業部	<p>*配合法令之規範、考量公司業務部門及客戶之需求，訂定各項基金事務處理(包含網路開戶及網路交易)之標準作業流程，並定期檢討改進。</p> <p>*網路交易服務的規劃、網路交易系統測試與後續追蹤執行。</p> <p>*負責網路交易資料維護與基金作業服務資料的轉檔勾稽作業。</p> <p>*網路交易系統操作功能之改良及創新。</p> <p>*與基金業務之往來扣款銀行或相關基金事務配合單位的資訊傳輸。</p> <p>*彙集、整理、覆核所有來自各銷售機構之交易資料，正確且及時地輸入系統，提供客戶及時查詢資訊。</p> <p>*受理客戶辦理各項基金申購、買回、資料變更或受益憑證異動等相關作業。</p> <p>*根據法令規定、各基金信託契約及公開說明書之約定，確保交易憑證之齊備與內容之完整正確。</p> <p>*依據主管機關之相關規範辦理各項申報或公告事宜。</p> <p>*基金合併、清算、終止、受益人會議之作業規劃與相關事務處理。</p> <p>*基金募集作業與報請成立。</p> <p>*配合新發行產品或業務調整作業系統功能以符合作業需要。</p>
	人資行政部	<p>*各項人事規章制度之擬定，修訂及執行。</p> <p>*員工招募、遴選、任用及績效考核等相關作業規劃、宣導及執行。</p> <p>*員工教育訓練相關事宜。</p> <p>*員工薪資、獎酬相關事宜。</p>

部門名稱		部門職掌
		<ul style="list-style-type: none"> *員工繳交各項資料之審查事宜。 *公司及個人利害關係人申報、維護及公告管理。 *人才培育及管理 etc 制度建置及執行。 *績效考核制度建立及執行等管理作業。 *公司各項行政規章制度之擬定、修訂及執行。 *公司各項執照、證件及變更登記表之保管、異動作業。 *股東會及公司股務。 *辦理公司之營繕事務、不動產管理、辦公處所之設備(資訊設備除外)、生財器具及事務用品之管理、請採購及各項異動作業。 *各項公文、郵件之收發管理作業。 *行政作業/文書管理：各項標準作業書及程序書等文件之管理、印鑑管理、契約管理、倉庫管理。 *公司各項保險作業之辦理、異動或理賠申請事務。 *勞安工作相關事務與辦公環境之清潔維護管理。 *總機接待及門禁等事務管理。 *協助跨部門行政事務之處理及協調彙整。
行銷企劃處	產品策略部	<ul style="list-style-type: none"> *同業(產品)動態及相關法規蒐集研究。 *新基金募集中請(報)專案作業。 *投標境內機構之全權委託專案作業。 *既有產品管理維護(包含信託契約及公開說明書維護修訂)。 *新業務、轉投資、投資資格、投資額度等申請。
	通路與媒體行銷部	<ul style="list-style-type: none"> *新基金募集 / 促銷活動之行銷企劃及執行 (1)基金簡介設計及製作、印刷(2)廣宣企劃及執行(3)媒體公關作業 *數位行銷 (1)企業網站規劃維護(2)數位行銷活動規劃與執行(3)公司/集團各式活動之數位行銷支援 *企業行銷及通路行銷活動 (1)品牌形象建立及廣宣規劃(2)企業行銷活動執行(3)企業刊物編製(4)集團刊物文稿提供(5)集團廣宣活動支援(6)協助業務通路活動辦理 *媒體公關 (1)媒體關係維繫(2)新聞稿撰擬(3)媒體採訪計劃協調聯繫(4)記者會召開
	理財策略部	<ul style="list-style-type: none"> (一)業務支援 (1)業務陪訪及說明會主講 (2)業務及通路端教育訓練 (3)例行報告及通路需求文宣 (4)業務需求製作及回覆 (二)公司產品推廣 (1)IPO 基金行銷 (2)主動式基金產品、被動式 ETF 產品、ILP 產品策略推廣 (3)定期定額推廣 (三)退休理財推廣：退休理財客說會或陪訪活動，加強公司為專業退休理財專家形象。 (四)對於國內外產品趨勢提供相關資訊及分析，以協助公司擬定新產品發展策略以及現有產品促銷推廣策略。
風險管理處		<ul style="list-style-type: none"> *協助擬定風險管理政策。溝通建立適當之風險量化與非量化方法、技術與各類風險管理機制，協助風險管理流程之建立：如風險之辨識(如：市場風險、信用風險、流動性風險、作業風險等)、衡量、監控、測試、報告與回應。 *其他風險控管(包括法律風險、信譽風險及策略風險等)協調建立適當之風險控管處理程序。 *風險管理資訊系統與資料庫之建置，並確認其資料之完整性、機密性與安全性。 *風險資訊報告揭露。 *召集召開定期或不定期風險管理會議。

部門名稱		部門職掌
法務暨法令遵循處	法令遵循部	*負責本公司法務及法令遵循相關事務： *法務事項包含：對各單位人員施以適當合宜之法規訓練；確認各部門所使用表單之適法性；各項中英契約審閱；對外正式公文之覆核；法律意見諮詢；法律規章研究；其他公司應辦法律事務。 *法令遵循事項包含：建立清楚適當之法令傳達、諮詢、協調與溝通系統；確認各項作業及管理規章均配合相關法規適時更新，使各項營運活動符合法令規定。
	洗錢防制部	*規劃、制定及維護符合主管機關規範之洗錢防制及打擊資恐政策與作業程序與相關內控制度。 *督導各單位落實執行洗錢防制及打擊資恐相關作業。 *辦理其他洗錢防制及打擊資恐相關必要事項。
-	永續辦公室	*管理與執行主管機關永續發展轉型相關事務 *規劃公司 ESG 策略計劃、執行方案，並定期報告董事會 *金控永續委員會相關作業，包括秘書職務 *年度永續報告製作、公司永續網站維護、ESG 教育訓練 *管理與統籌目前投信 CS 6 小組運作
稽核部		*依據風險評估結果，排定不同週期之稽核作業，查核內部控制制度執行狀況及作業遵循程度，並對查核缺失異常事項提出改善建議。

3. 總經理、副總經理及各單位主管之姓名、就任日期、持有經理公司之股份數額及比率、主要經(學)歷、目前兼任其他公司之職務

國泰證券投資信託股份有限公司總經理、副總經理及各單位主管資料

112年08月31日

職稱	姓名	到職日期	就任日期	持有本公司股份		主要經(學)歷	目前兼任其他公司職務
				股數	持股比例		
董事長	張錫	94.06.01	102.03.01	0	0%	成功大學工管研究所碩士	北京京管泰富基金管理有限責任公司董事、北京京管泰富資產管理公司董事、基富通證券股份有限公司董事、國泰私募股權股份有限公司董事長、中華民國退休基金協會常務理事、財團法人喜憨兒社會福利基金會董事、礦工兒子教育基金會董事、財團法人金融法制暨犯罪防制中心董事、私募股權公會常務理事
總經理	張雍川	93.03.15	102.04.04	0	0%	中央大學企管研究所碩士	北京京管泰富基金管理有限責任公司董事、國泰私募股權股份有限公司董事、財團法人國泰人壽慈善基金會董事、財團法人國泰建設文化教育基金會董事、中華民國投信投顧公會理事
資深副總經理	黃國忠	90.11.01	102.07.01	0	0%	台灣大學財務金融所碩士	國泰私募股權股份有限公司監察人
資深副總經理	張永輝	95.06.26	106.05.01	0	0%	東海大學經濟系學士	無
資深副總經理	吳惠君	93.08.02	107.05.01	0	0%	政治大學經營管理碩士	國泰私募股權股份有限公司董事、北京京管泰富基金管理有限責任公司監察人

職稱	姓名	到職日期	就任日期	持有本公司股份		主要經(學歷)	目前兼任其他公司職務
				股數	持股比率		
資深副總經理	岳豫西	103.05.02	107.05.01	0	0%	澳洲省立南澳大學企業管理所碩士	無
副總經理	陳麗萍	88.12.06	105.07.01	0	0%	美國奧勒岡州立大學MBA	無
副總經理	邱建仁	100.12.01	105.07.01	0	0%	Carnegie Mellon University, MBA	無
副總經理	張稚川	106.03.08	107.05.01	0	0%	淡江大學 歐洲研究所 台灣大學 法律系法學組	無
副總經理	徐忠偉	101.03.28	110.04.01	0	0%	美國凱斯西儲大學銀行管理所	無
副總經理	黃俊偉	99.10.13	104.05.01	0	0%	中興大學合作經濟系學士	無
副總經理	王誠宏	105.07.04	105.07.04	0	0%	美國德克薩斯州A&M 大學數學系碩士	無
副總經理	胡金輝	89.08.14	107.05.01	0	0%	淡水工商管理專科企管科	無
副總經理	莊瑞揚	89.04.01	108.05.01	0	0%	中興大學農經系學士	無
副總經理	鄭立誠	102.06.19	109.02.01	0	0%	中央大學財務金融所碩士	無
副總經理	趙志中	109.04.20	109.04.20	0	0%	愛荷華大學 MBA 碩士	無
副總經理	黃國璋	89.01.10	110.05.01	0	0%	國立高雄科技大學金融所碩士	無
副總經理	陳致文	92.06.26	111.05.01	0	0%	台北商業科技學院財務金融系	無
副總經理	李美琳	104.03.23	111.05.01	0	0%	台灣大學會計所碩士	國泰私募股權股份有限公司主辦會計
副總經理	陳志民	104.08.03	111.05.01	0	0%	政治大學企業管理所碩士	無
副總經理	粘逸尊	101.06.25	112.05.01	0	0%	臺灣大學財務金融所碩士	無
基金副總經理	陳士心	92.10.16	105.05.01	0	0%	Drexel University, PA, USA 商學所碩士	無
投資副總經理	鄭昭義	103.12.15	107.10.01	0	0%	美國康乃爾大學電機工程所	無
協理	林士凱	102.04.02	109.01.01	0	0%	東吳大學商用數學	無
協理	蘇斐斌	103.09.15	106.11.08	0	0%	銘傳大學企管系學士	無
協理	周玉玲	88.04.01	107.04.01	0	0%	美國管理科技大學, MBA	無
協理	陳啟剛	89.08.01	107.04.01	0	0%	淡江大學企業管理所碩士	無
協理	蘇彥任	100.07.01	107.10.01	0	0%	政治大學經濟系學士	無
協理	黃怡仁	100.07.01	107.10.01	0	0%	政治大學國際貿易所碩士	無

職稱	姓名	到職日期	就任日期	持有本公司股份		主要經(學歷)	目前兼任其他公司職務
				股數	持股比率		
協理	林俊宇	110.03.01	110.03.01	0	0%	University of Reading, MS in Investments	大鈺環保科技股份有限公司董事
協理	許振民	102.01.09	109.04.01	0	0%	東吳大學企管系學士	無
協理	翁智信	109.04.01	109.04.01	0	0%	Thunderbird School of International Management, MBA	無
協理	韓妍玲	109.07.08	110.06.01	0	0%	淡江大學財務金融系學士	無
協理	邱珏	99.06.01	110.04.01	0	0%	淡江大學財務系學士	無
協理	張振銘	100.07.01	111.04.01	0	0%	中正大學國際經濟所碩士	無
協理	楊正豪	100.04.01	111.04.01	0	0%	University of Lehigh, MBA	無
協理	林盈華	106.06.01	111.12.01	0	0%	諾丁漢大學企業管理所碩士	無
協理	林佳蓉	100.02.01	112.04.01	0	0%	銘傳大學企業管理所碩士	無
協理	張景裕	109.06.08	112.04.01	0	0%	銘傳大學資訊管理學系學士	無
資深經理	施秀樺	101.05.22	111.04.01	0	0%	美國華盛頓大學法律碩士	無
資深經理	陳美莉	89.04.13	111.04.01	0	0%	實踐大學服裝設計系學士	無
資深經理	林耕億	103.07.01	111.05.16	0	0%	臺灣大學國際企業所碩士	無
資深經理	李昉易	93.05.12	111.09.01	0	0%	臺灣大學財務金融所碩士	無
資深經理	林信邦	100.08.15	111.09.01	0	0%	景文技術學院財政稅務學士	無
資深經理	翁建文	98.12.10	112.02.01	0	0%	淡江大學國際企業所碩士	無
資深經理	陳郁仁	107.05.14	112.04.01	0	0%	美國俄亥俄州立大學財務金融碩士	無
資深經理	蕭任國	109.10.12	112.04.01	0	0%	德州州立大學電腦科學系學士	無
資深經理	李建德	97.07.10	112.05.11	0	0%	逢甲大學經濟學系碩士	無
經理	薛琇馨	100.07.01	111.12.01	0	0%	中國文化大學財務金融學士	無
經理	戴璽庭	105.09.20	112.06.08	0	0%	臺灣大學經濟所碩士	無

4. 董事及監察人之姓名、選任日期、任期、選任時及現在持有經理公司股份數額及比率、主要經(學)歷

國泰證券投資信託股份有限公司董事及監察人資料

112年08月31日

職稱	姓名	選任/指派日期	任期屆滿日期	持有本公司股份	持有本公司股份	主要經(學)歷	備註
				股數(仟股) 持股比率	股數(仟股) 持股比率		
				選任時	現在		
董事長	張錫	112.07.18	115.07.17	150,000 100%	150,000 100%	國泰投信董事長 成功大學工管研究所碩士	國泰金融控股(股)公司代表人
董事	張雍川	112.07.18	115.07.17	150,000 100%	150,000 100%	國泰投信總經理 中央大學企管研究所碩士	國泰金融控股(股)公司代表人
董事	郭明鑑	112.07.18	115.07.17	150,000 100%	150,000 100%	國泰世華銀行董事長 美國紐約市立大學 Baruch 分校 企管碩士	國泰金融控股(股)公司代表人
董事	李長庚	112.07.18	115.07.17	150,000 100%	150,000 100%	國泰金控總經理 美國賓州大學碩士	國泰金融控股(股)公司代表人
董事	劉上旗	112.07.18	115.07.17	150,000 100%	150,000 100%	國泰人壽總經理 台灣大學 EMBA 財務金融所碩士	國泰金融控股(股)公司代表人
董事	蔡宜芳	112.07.18	115.07.17	150,000 100%	150,000 100%	國泰人壽副總經理 伊利諾大學香檳分校企管碩士	國泰金融控股(股)公司代表人
監察人	洪瑞鴻	112.07.18	115.07.17	150,000 100%	150,000 100%	國泰金控財務處會計部協理 東吳大學會計系學士	國泰金融控股(股)公司代表人

(三) 利害關係公司揭露

(與經理公司具有公司法第六章之一所定關係者；經理公司董事、監察人或綜合持股達百分之五以上之股東；前述人員或經理公司經理人與該公司董事、監察人、經理人或持有已發行股份百分之十以上股東為同一人或具有配偶關係者)

國泰證券投資信託股份有限公司與其利害關係公司資料

112年08月31日

1. 上市 / 櫃或公開發行公司

名稱(註)	關係說明
國泰金融控股股份有限公司	持本公司 100% 股東 本公司董事為該公司之董事及經理人 本公司監察人為該公司之經理人
國泰人壽保險股份有限公司	持本公司 100% 之股東國泰金融控股股份有限公司為該公司 董事、監察人並持有該公司已發行股份百分之十以上股份 本公司董事為該公司之董事 本公司董事為該公司之經理人
國泰世華商業銀行股份有限公司	持本公司 100% 之股東國泰金融控股股份有限公司為該公司 董事並持有該公司已發行股份百分之十以上股份 本公司董事為該公司之董事
國泰世紀產物保險股份有限公司	持本公司 100% 之股東國泰金融控股股份有限公司為該公司 董事、監察人並持有該公司已發行股份百分之十以上股份
國泰綜合證券股份有限公司	持本公司 100% 之股東國泰金融控股股份有限公司為該公司 董事、監察人並持有該公司已發行股份百分之十以上股份
匯豐(臺灣)商業銀行股份有限公司	本公司經理人之配偶為該公司之經理人
三豐建設股份有限公司	本公司經理人之配偶為該公司之經理人
擎亞電子股份有限公司	本公司經理人之配偶為該公司之經理人

名稱(註)	關係說明
中國人造纖維股份有限公司	本公司經理人之配偶為該公司之經理人及董事
磐亞股份有限公司	本公司經理人之配偶為該公司之董事
凱基商業銀行股份有限公司	本公司經理人之配偶為該公司之經理人
Samson Holding Ltd. (順誠控股有限公司)	本公司董事為該公司之董事
Far East Horizon Limited. (遠東宏信有限公司)	本公司董事為該公司之董事
台中商業銀行股份有限公司	本公司經理人之配偶為該公司之董事
中山華利實業集團股份有限公司	本公司董事為該公司之董事
第一商業銀行股份有限公司	本公司經理人之配偶為該公司之經理人
臺灣永光化學工業股份有限公司	本公司經理人之配偶為該公司之經理人

註：所稱與證券投資信託事業有利害關係公司，係指符合證券投資信託基金管理辦法第十一條規定情形之公司。

2. 非公開發行公司

名稱(註)	關係說明
瀚軒投資股份有限公司	本公司經理人及其配偶持有該公司百分之十以上股份；另其配偶為該公司之董事
正琳貿易有限公司	本公司經理人持有該公司百分之十以上股份
南中石化工業股份有限公司	本公司經理人之配偶為該公司之董事
台灣絲織開發股份有限公司	本公司經理人之配偶為該公司之董事
如意國際興業有限公司	本公司經理人之配偶為該公司之董事
國泰創業投資股份有限公司	持股本公司 100% 之股東國泰金融控股股份有限公司為該公司董事並持有該公司百分之十以上股份
北京京管泰富基金管理有限責任公司	本公司董事長及總經理為該公司之董事 本公司經理人為該公司之監察人
北京京管泰富資產管理有限公司	本公司董事長為該公司之董事
和郁實業股份有限公司	本公司經理人之配偶持有該公司百分之十以上股份
國泰醫療財團法人	本公司董事為該公司之董事 本公司董事為該公司之監察人
基富通證券股份有限公司	本公司董事長為該公司之董事
環球瑞智企業管理顧問有限公司	本公司經理人之配偶為該公司之經理人並持有百分之十以上股份
浩成資產管理有限公司	本公司經理人之配偶為該公司之經理人
旗山陳股份有限公司	本公司經理人持有該公司百分之十以上股份
CHANG HONG CO., Ltd.	本公司經理人持有該公司百分之十以上股份
兆立國際股份有限公司	本公司經理人持有該公司百分之十以上股份
匯益針織股份有限公司	本公司經理人持有該公司百分之十以上股份
國泰私募股權股份有限公司	本公司為持股 100% 之股東 本公司董事長、董事、總經理、經理人為該公司之董事 本公司經理人為該公司之監察人
永耀環保科技有限公司	本公司經理人之配偶持有該公司百分之十以上股份
台中銀證券投資信託股份有限公司	本公司經理人之配偶為該公司之董事

名稱(註)	關係說明
申乾實業有限公司	本公司經理人之配偶為該公司之董事並持有該公司百分之十以上股份
大鈺環保科技股份有限公司	本公司經理人為該公司之董事
偉鎔縫機有限公司	本公司經理人之配偶持有該公司百分之十以上股份
Pro-well Inti Trading Co., Ltd.	本公司經理人之配偶為該公司之董事並持有百分之十以上股份
Knight Force Co., Ltd.	本公司經理人之配偶為該公司之董事並持有百分之十以上股份
德興投資股份有限公司	本公司經理人之配偶為該公司之董事
元大證券投資信託股份有限公司	本公司經理人之配偶為該公司之經理人
開發國際投資股份有限公司	本公司董事為該公司之董事
Bravo Result International Limited	本公司董事持有該公司百分之十以上股份
高義國際投資股份有限公司	本公司董事之配偶為該公司之董事並持有百分之十以上股份
JK International Holding Company Limited	本公司董事之配偶為該公司之董事並持有百分之十以上股份
磐亞投資股份有限公司	本公司經理人之配偶為該公司之監察人
念力覺醒生命文化股份有限公司	本公司經理人之配偶為該公司之董事並持有百分之十以上股份
城質股份有限公司	本公司董事持有該公司百分之十以上股份
光容創業投資管理顧問股份有限公司	本公司經理人之配偶為該公司之董事並持有百分之十以上股份
Episonica Holdings Ltd.	本公司經理人之配偶為該公司之董事並持有百分之十以上股份
振磐科技股份有限公司	本公司經理人之配偶為該公司之董事並持有百分之十以上股份
Excalibur Management Co., Ltd.	本公司經理人之配偶為該公司之董事並持有百分之十以上股份
Knight Stone Investment Corporation	本公司經理人之配偶為該公司之董事並持有百分之十以上股份
新小岩有限公司	本公司經理人之配偶為該公司之董事並持有百分之十以上股份
台中銀創業投資股份有限公司	本公司經理人之配偶為該公司之董事
穩泰開發投資股份有限公司	本公司經理人之配偶為該公司之董事並持有百分之十以上股份
易得雲端股份有限公司	本公司經理人之配偶為該公司之董事
人生清理員股份有限公司	本公司經理人之配偶為該公司之董事
綠點子永續科技股份有限公司	本公司經理人持有該公司百分之十以上股份
財金資訊股份有限公司	本公司董事為該公司之董事
英瀚軒投資股份有限公司	本公司經理人持有該公司百分之十以上股份 本公司經理人之配偶為該公司之董事
果宇全球事業股份有限公司	本公司經理人之配偶為該公司之董事
振音科技股份有限公司	本公司經理人之配偶為該公司之董事並持有該公司百分之十以上股份
頻穩國際股份有限公司	本公司經理人之配偶為該公司之董事並持有該公司百分之十以上股份
卡美絡投資股份有限公司	本公司經理人之配偶為該公司之董事並持有該公司百分之十以上股份

註：所稱與證券投資信託事業有利害關係公司，係指符合證券投資信託基金管理辦法第十一條規定情形之公司。

(四) 營運情形

1. 經理公司經理其他基金之名稱、成立日、受益權單位數、淨資產金額及每單位淨資產價值

112年08月31日

基金名稱	計價幣別-類型	成立日	受益權單位數(個)	淨資產價值(元)	每單位淨資產價值
國泰國泰證券投資信託基金	新臺幣-A	89/06/23	125,563,985.9	6,643,909,578	52.91
	新臺幣-I	89/06/23	0.0	0	52.91
國泰台灣貨幣市場證券投資信託基金	新臺幣	89/08/07	4,714,046,049.6	59,928,104,918	12.7127
國泰中小成長證券投資信託基金	新臺幣-A	90/01/10	57,848,500.2	6,055,798,182	104.68
	美元-I	90/01/10	0.0	0.00	3.2877
國泰大中華證券投資信託基金	新臺幣	91/01/31	149,671,156.9	7,078,759,402	47.30
國泰科技生化證券投資信託基金	新臺幣	91/07/18	48,014,752.8	3,581,714,448	74.60
國泰小龍證券投資信託基金	新臺幣-A	83/03/09	354,122,293.6	10,685,504,289	30.17
	美元-I	83/03/09	0.0	0.00	0.9476
	新臺幣-R	83/03/09	7,114,677.1	215,724,381	30.32
國泰幸福階梯傘型證券投資信託基金之全球積極組合證券投資信託基金(本基金之配息來源可能為本金)	新臺幣-A	94/12/15	39,730,728.5	1,044,975,627	26.30
	美元-A	94/12/15	1,587,295.9	1,310,424.25	0.8256
	新臺幣-B	94/12/15	2,013,593.9	44,726,381	22.21
	澳幣-A	94/12/15	310,667.4	395,594.08	1.2734
	新臺幣-R	94/12/15	12,454,660.5	328,398,743	26.37
國泰全球基礎建設證券投資信託基金	新臺幣	95/12/27	58,767,677.8	787,620,067	13.40
	美元	95/12/27	1,856,198.7	829,541.19	0.4469
國泰中港台證券投資信託基金	新臺幣	98/11/30	109,225,652.2	1,131,972,265	10.36
	美元	98/11/30	931,797.9	304,246.44	0.3265
	人民幣	98/11/30	1,916,532.7	4,536,134.47	2.3668
國泰豐益債券組合證券投資信託基金(本基金之配息來源可能為本金)	新臺幣-A	99/05/06	42,507,259.0	531,021,795	12.4925
	美元-A	99/05/06	1,183,866.7	525,807.40	0.4441
	新臺幣-R	99/05/06	258,408.0	3,246,071	12.5618
	新臺幣-B	99/05/06	1,238,790.5	15,156,309	12.2348
	澳幣-A	99/05/06	204,842.7	125,756.96	0.6139
國泰新興市場證券投資信託基金	新臺幣	99/08/19	39,265,458.1	486,095,260	12.38
	美元	99/08/19	218,729.5	84,997.58	0.3886
國泰全球資源證券投資信託基金	新臺幣	99/12/20	63,093,932.1	422,236,373	6.69
	美元	99/12/20	2,003,607.7	415,354.15	0.2073
國泰中國內需增長證券投資信託基金	新臺幣-A	100/06/23	218,473,918.9	3,687,432,447	16.88
	美元-A	100/06/23	65,265,436.8	37,773,106.36	0.5788

基金名稱	計價幣別- 類型	成立日	受益權單位數(個)	淨資產價值(元)	每單位淨資 產價值
	美元-I	100/06/23	0.0	0.00	0.5788
	人民幣-A	100/06/23	29,217,956.7	112,615,294.91	3.8543
國泰新興非投資等級債券證券 投資信託基金 (本基金之配息 來源可能為本金)	新臺幣-A	100/09/09	15,188,265.1	139,198,331	9.1649
	新臺幣-B	100/09/09	143,514,682.1	610,949,252	4.2571
	美元-A	100/09/09	233,596.4	72,818.55	0.3117
	美元-B	100/09/09	2,521,912.9	376,107.74	0.1491
	人民幣-A	100/09/09	885,424.6	1,947,410.43	2.1994
	人民幣-B	100/09/09	1,829,744.8	1,905,620.96	1.0415
	美元-I	100/09/09	29,306,583.0	9,274,164.56	0.3165
	國泰中國新興戰略證券投資信 託基金	新臺幣	101/04/30	143,110,465.3	2,301,529,001
美元		101/04/30	16,980,990.2	8,501,281.66	0.5006
人民幣		101/04/30	5,825,719.7	21,403,222.45	3.6739
國泰中國傘型證券投資信託基 金之人民幣貨幣市場證券投資 信託基金	人民幣	102/12/03	10,674,289.1	136,476,453.17	12.7855
	美元	102/12/03	725,559.1	1,271,607.05	1.7526
國泰收益傘型證券投資信託基 金之全球多重收益平衡證券投 資信託基金(本基金有相當比重 投資於非投資等級之高風險債 券且基金之配息來源可能為本 金)	新臺幣-A	103/08/06	223,692,852.5	2,702,504,954	12.08
	新臺幣-B	103/08/06	5,189,805.1	50,721,745	9.77
	美元-A	103/08/06	46,636,356.1	21,303,099.28	0.4568
	美元-B	103/08/06	1,073,148.1	401,554.50	0.3742
	美元-I	103/08/06	198,185,839.4	99,150,045.65	0.5003
	澳幣-A	103/08/06	831,177.6	529,429.56	0.6370
	新臺幣-R	103/08/06	1,270,920.6	15,441,197	12.15
國泰亞洲成長證券投資信託基 金	新臺幣	103/12/18	23,841,197.5	260,897,675	10.94
	美元	103/12/18	16,639,710.5	5,905,724.84	0.3549
	人民幣	103/12/18	1,584,073.2	3,960,524.43	2.5002
	澳幣	103/12/18	320,300.1	169,759.82	0.5300
國泰富時中國 A50 證券投資信 託基金	新臺幣	104/03/20	226,946,000.0	4,715,319,037	20.78
國泰亞太入息平衡證券投資信 託基金(本基金有相當比重投資 於非投資等級之高風險債券且 基金之配息來源可能為本金)	新臺幣-A	104/12/25	27,390,064.1	304,989,361	11.1350
	新臺幣-B	104/12/25	3,969,837.5	30,960,529	7.7989
	美元-A	104/12/25	3,001,443.7	1,048,442.21	0.3493
	美元-B	104/12/25	3,461,695.7	847,046.78	0.2447
	人民幣-A	104/12/25	4,174,288.0	10,572,891.86	2.5329
	澳幣-A	104/12/25	699,978.2	376,570.38	0.5380
國泰 A50 傘型證券投資信託基 金之富時中國 A50 單日正向 2 倍證券投資信託基金	新臺幣	105/03/08	132,458,000.0	3,389,597,122	25.59

基金名稱	計價幣別- 類型	成立日	受益權單位數(個)	淨資產價值(元)	每單位淨資 產價值
國泰 A50 傘型證券投資信託基金之富時中國 A50 單日反向 1 倍證券投資信託基金	新臺幣	105/03/08	16,857,000.0	145,569,018	8.64
國泰日本 ETF 傘型證券投資信託基金之日經 225 證券投資信託基金	新臺幣	105/04/25	17,613,000.0	678,469,054	38.52
國泰臺指 ETF 傘型證券投資信託基金之臺灣加權指數單日正向 2 倍證券投資信託基金	新臺幣	105/07/01	1,809,000.0	221,721,798	122.57
國泰臺指 ETF 傘型證券投資信託基金之臺灣加權指數單日反向 1 倍證券投資信託基金	新臺幣	105/07/01	399,075,000.0	2,175,660,663	5.45
國泰美國 ETF 傘型證券投資信託基金之道瓊工業平均指數證券投資信託基金	新臺幣	105/10/03	6,058,000.0	243,309,424	40.16
國泰美國 ETF 傘型證券投資信託基金之道瓊工業平均指數單日反向 1 倍證券投資信託基金	新臺幣	105/10/03	305,117,000.0	2,395,861,469	7.85
國泰美國債券 ETF 傘型證券投資信託基金之 20 年期(以上)美國公債指數證券投資信託基金	新臺幣	106/04/06	1,344,787,000.0	42,984,277,410	31.9636
國泰美國債券 ETF 傘型證券投資信託基金之 20 年期(以上)美國公債指數單日正向 2 倍證券投資信託基金	新臺幣	106/04/06	322,615,000.0	3,139,504,283	9.7314
國泰美國債券 ETF 傘型證券投資信託基金之 20 年期(以上)美國公債指數單日反向 1 倍證券投資信託基金	新臺幣	106/04/06	7,889,000.0	161,422,348	20.4617
國泰低波動 ETF 傘型證券投資信託基金之臺灣低波動股利精選 30 證券投資信託基金	新臺幣	106/08/09	284,391,000.0	7,383,178,111	25.96
國泰低波動 ETF 傘型證券投資信託基金之美國標普 500 低波動高股息證券投資信託基金	新臺幣	106/08/09	6,688,000	142,272,827	21.27
國泰息收 ETF 傘型證券投資信託基金之 10 年期 (以上)BBB 美元息收公司債券證券投資信託基金	新臺幣	107/01/29	2,275,206,000	83,528,645,789	36.7126
國泰息收 ETF 傘型證券投資信託基金之新興市場 5 年期(以上)	新臺幣	107/01/29	1,131,489,000	38,341,045,908	33.8855

基金名稱	計價幣別- 類型	成立日	受益權單位數(個)	淨資產價值(元)	每單位淨資 產價值
美元息收投資等級債券證券投資信託基金					
國泰息收 ETF 傘型證券投資信託基金之優選 1-5 年美元非投資等級債券證券投資信託基金	新臺幣	107/01/29	91,689,000	3,540,442,145	38.6136
國泰優勢收益傘型證券投資信託基金之主順位資產抵押非投資等級債券證券投資信託基金 (本基金之配息來源可能為本金)	新臺幣-A	107/05/04	102,770,590.3	1,100,394,588	10.7073
	新臺幣-B	107/05/04	38,672,008.1	313,014,460	8.0941
	新臺幣-NB	107/05/04	43,192,106.5	350,792,518	8.1217
	美元-A	107/05/04	228,417,850.3	80,716,552.02	0.3534
	美元-B	107/05/04	12,107,533.0	3,230,037.59	0.2668
	美元-NB	107/05/04	94,677,422.4	25,339,527.68	0.2676
國泰趨勢 ETF 傘型證券投資信託基金之富時新興市場證券投資信託基金	新臺幣	107/05/29	6,727,000	137,696,220	20.47
國泰趨勢 ETF 傘型證券投資信託基金之納斯達克全球人工智慧及機器人證券投資信託基金	新臺幣	107/05/29	27,538,000	832,072,658	30.22
國泰趨勢 ETF 傘型證券投資信託基金之臺韓科技證券投資信託基金	新臺幣	107/05/29	6,289,000	180,138,624	28.64
國泰新中國傘型證券投資信託基金之富時中國 5 年期以上政策金融債券 ETF 證券投資信託基金	新臺幣	107/07/25	1,728,000	72,709,686	42.0774
國泰 10 年期以上 A 等級美元公司債券 ETF 證券投資信託基金	新臺幣	107/11/20	2,429,089,000	89,629,518,135	36.8984
國泰標普北美科技 ETF 證券投資信託基金	新臺幣	108/01/22	12,458,000	459,705,602	36.90
國泰旗艦產業 ETF 傘型證券投資信託基金之 7-10 年 A 等級金融產業債券證券投資信託基金	新臺幣	108/02/25	271,102,000	9,770,042,100	36.0383
國泰旗艦產業 ETF 傘型證券投資信託基金之 15 年期以上 A 等級科技產業債券證券投資信託基金	新臺幣	108/02/25	4,836,000	160,478,151	33.1841
國泰旗艦產業 ETF 傘型證券投資信託基金之 15 年期以上 A	新臺幣	108/02/25	23,467,000	757,384,501	32.2744

基金名稱	計價幣別- 類型	成立日	受益權單位數(個)	淨資產價值(元)	每單位淨資 產價值
等級公用事業產業債券證券投資信託基金					
國泰六年階梯到期新興市場債券證券投資信託基金(本基金有相當比重投資於非投資等級之高風險債券)	新臺幣	108/04/26	203,995,293.75	1,918,932,797	9.4068
	美元	108/04/26	6,469,826.63	59,055,047.69	9.1278
	人民幣	108/04/26	19,265,398.31	186,822,417.93	9.6973
國泰大三元 ETF 傘型證券投資信託基金之美國費城半導體證券投資信託基金	新臺幣	108/04/23	341,465,000	11,643,167,990	34.10
國泰大三元 ETF 傘型證券投資信託基金之 15 年期以上 A 等級醫療保健產業債券證券投資信託基金	新臺幣	108/04/23	7,036,000	232,067,586	32.9829
國泰泰享退系列 2029 目標日期組合證券投資信託基金	新臺幣-A	108/07/25	46,985,164.6	599,602,861	12.7615
	美元-A	108/07/25	4,718,255.2	1,881,258.21	0.3987
	新臺幣-P	108/07/25	249,653,002.0	3,243,874,840	12.9935
	新臺幣-R	108/07/25	5,498,316.4	70,831,842	12.8825
國泰泰享退系列 2039 目標日期組合證券投資信託基金	新臺幣-A	108/07/25	24,204,398.1	342,521,183	14.1512
	美元-A	108/07/25	5,177,633.6	2,269,776.35	0.4384
	新臺幣-P	108/07/25	179,455,110.7	2,600,073,982	14.4887
	新臺幣-R	108/07/25	5,114,090.8	72,821,538	14.2394
國泰泰享退系列 2049 目標日期組合證券投資信託基金	新臺幣-A	108/07/25	47,038,359.7	678,428,915	14.4229
	美元-A	108/07/25	9,448,468.5	4,237,846.39	0.4485
	新臺幣-P	108/07/25	198,337,064.6	2,942,448,319	14.8356
	新臺幣-R	108/07/25	11,496,689.5	166,693,160	14.4992
國泰 2025 到期新興市場債券證券投資信託基金(本基金有相當比重投資於非投資等級之高風險債券)	美元	108/07/30	3,014,892.50	29,085,225.43	9.6472
	人民幣	108/07/30	12,593,082.20	131,683,679.96	10.4568
國泰道瓊工業平均指數單日正向 2 倍證券投資信託基金	新臺幣	108/08/15	13,365,000.0	270,394,155	20.23
國泰美國收益傘型證券投資信託基金之美國多重收益平衡證券投資信託基金(本基金有相當比重投資於非投資等級之高風險債券且配息來源可能為本金)	新臺幣-A	108/11/15	23,837,512.7	256,642,527	10.7663
	新臺幣-B	108/11/15	8,878,994.9	85,132,890	9.5881
	新臺幣-NB	108/11/15	37,298,404.4	357,262,413	9.5785
	美元-A	108/11/15	42,907,242.6	15,512,440.82	0.3615
	美元-B	108/11/15	4,399,085.1	1,417,978.02	0.3223
	美元-NB	108/11/15	79,027,565.6	25,439,750.17	0.3219
	人民幣-B	108/11/15	5,659,872.3	14,267,695.86	2.5209

基金名稱	計價幣別- 類型	成立日	受益權單位數(個)	淨資產價值(元)	每單位淨資 產價值
	南非幣-B	108/11/15	318,034.2	2,089,362.15	6.5696
國泰美國收益傘型證券投資信託基金之美國短期公債 ETF 證券投資信託基金	新臺幣	108/11/15	9,744,000	419,529,857	43.0552
國泰網路資安 ETF 證券投資信託基金	新臺幣	109/03/23	29,488,000	859,461,116	29.15
國泰亞洲非投資等級債券證券投資信託基金(本基金之配息來源可能為本金)	新臺幣-A	109/10/20	83,106,744.66	454,682,338	5.4711
	新臺幣-B	109/10/20	6,052,302.87	27,716,495	4.5795
	新臺幣-NB	109/10/20	12,584,557.62	57,631,565	4.5795
	美元-A	109/10/20	264,591.59	1,393,636.47	5.2671
	美元-B	109/10/20	223,556.34	985,630.15	4.4089
	美元-NB	109/10/20	1,826,097.91	8,050,895.62	4.4088
國泰台灣高股息傘型證券投資信託基金之台灣高股息證券投資信託基金	新臺幣-A	109/07/10	167,821,131.9	3,836,412,939	22.86
	新臺幣-B	109/07/10	146,132,461.8	2,794,032,649	19.12
國泰台灣高股息傘型證券投資信託基金之台灣 ESG 永續高股息 ETF 證券投資信託基金(基金之配息來源可能為收益平準金)	新臺幣	109/07/10	10,215,290,000	214,415,069,196	20.99
國泰台灣 5G PLUS ETF 證券投資信託基金	新臺幣	109/12/01	2,638,903,000	45,206,925,793	17.13
國泰全球智能電動車 ETF 證券投資信託基金	新臺幣	110/06/21	1,218,884,000	22,151,873,671	18.17
國泰全球基因免疫與醫療革命 ETF 證券投資信託基金	新臺幣	110/11/11	311,476,000	2,362,866,489	7.59
國泰美國 ESG 證券投資信託基金	新臺幣	111/01/13	142,540,218.77	1,681,341,084	11.80
	美元	111/01/13	8,098,027.80	82,907,890.91	10.2380
國泰全球數位支付服務 ETF 證券投資信託基金	新臺幣	111/07/01	10,704,000	197,777,329	18.48
國泰全球品牌 50ETF 證券投資信託基金(基金之配息來源可能為收益平準金)	新臺幣	111/09/16	68,919,000	1,283,551,791	18.62
國泰美國優質債券證券投資信託基金(本基金有一定比重得投資於非投資等級之高風險債券且配息來源可能為本金)	新臺幣-A	111/11/04	84,950,135.87	867,498,433	10.2119
	新臺幣-B	111/11/04	47,994,367.75	479,112,631	9.9827
	美元-A	111/11/04	3,132,300.32	32,493,960.35	10.3738
	美元-B	111/11/04	946,879.07	9,602,249.67	10.1409
國泰四年到期成熟市場投資等級債券證券投資信託基金(本基	新臺幣-A	112/02/23	124,031,349.87	1,294,319,416	10.4354
	新臺幣-B	112/02/23	136,840,100.74	1,416,238,099	10.3496

基金名稱	計價幣別- 類型	成立日	受益權單位數(個)	淨資產價值(元)	每單位淨資 產價值
金有一定比重得投資於非投資 等級之高風險債券且配息來源 可能為本金)	美元-A	112/02/23	4,746,443.44	48,207,513.91	10.1566
	美元-B	112/02/23	7,594,506.80	76,499,678.47	10.0730
國泰台灣領袖 50 ETF 證券投資 信託基金(基金之配息來源可能 為收益平準金)	新臺幣	112/03/16	463,686,000	7,506,353,757	16.19
國泰三年到期全球投資等級債 券證券投資信託基金(本基金有 一定比重得投資於非投資等級 之高風險債券且配息來源可能 為本金)	新臺幣-A	112/05/30	231,932,799.03	2,379,411,608	10.2591
	新臺幣-B	112/05/30	166,344,528.70	1,706,537,787	10.2591
	美元-A	112/05/30	4,667,670.59	46,713,490.39	10.0079
	美元-B	112/05/30	5,183,749.61	51,878,345.55	10.0079

2. 經理公司最近二年度之會計師查核報告、資產負債表、綜合損益表及權益變動表
詳見後附財務報表

(五) 受處罰之情形

日期	函號	違規情形	主要處分 內容
112.06.17	金管證投字第 1120340849 號	金管會 111 年 12 月至本公司國泰投信進行專案業務檢查 後核處糾正：前研究員及基金經理人配偶從事個股交易未 依規定申報及投資相關人員之通訊設備控管未依規定辦理 內控內稽作業欠妥適。	應予糾正

(六) 訴訟或非訴訟事件

無

【受益憑證銷售及買回機構之名稱、地址及電話】

(一) 基金銷售機構

機構名稱	地址	電話
國泰證券投資信託股份有限公司	台北市敦化南路二段 39 號 6 樓	02-2700-8399
國泰世華商業銀行股份有限公司	台北市松仁路 7 號 1 樓	02-2546-6767
彰化商業銀行股份有限公司	台北市中山北路二段 57 號 12 樓	02-2536-2951
兆豐證券股份有限公司	台北市中正區忠孝東路二段 95 號 4 樓	02-2327-8988
康和綜合證券股份有限公司	台北市基隆路一段 176 號 B1 樓	02-8787-1888
凱基證券股份有限公司	台北市明水路 700 號 3 樓	02-21818888
國泰綜合證券股份有限公司	台北市敦化南路二段 333 號 20 樓	02-2326-9888
統一綜合證券股份有限公司	台北市松山區東興路 8 號 4 樓	02-2181-8912
華南永昌綜合證券股份有限公司	台北市民生東路四段 54 號 4 樓	02-2545-6888
國票綜合證券股份有限公司	台北市中山區樂群三路 128 號 3 樓	02-8502-1999
元富證券股份有限公司	台北市敦化南路二段 97 號 22 樓	02-2325-5818
合作金庫證券股份有限公司	台北市松山區長安東路二段 225 號 6 樓(C棟)	02-2731-9987
第一金證券股份有限公司	台北市長安東路一段 22 號 4 樓	02-2563-6262
玉山綜合證券股份有限公司	台北市民生東路三段 158 號 6 樓	02-5556-1313
富邦綜合證券股份有限公司	台北市仁愛路四段 169 號 15 樓	02-8771-6888
元大證券股份有限公司	台北市中山區南京東路三段 225 號 13 樓、14 樓	02-2718-1234
群益金鼎證券股份有限公司	台北市松仁路 101 號 4 樓	02-8789-8888
永豐金證券股份有限公司	台北市重慶南路一段 2 號 22 樓	02-2382-3410
中國信託綜合證券股份有限公司	台北市南港區經貿二路 188 號 13 樓	02-6639-2000

(二) 參與證券商

機構名稱	地址	電話
台新綜合證券股份有限公司	台北市中山區中山北路二段 44 號 2 樓	02-21815888

【特別記載事項】

證券投資信託事業遵守中華民國證券投資信託暨顧問商業同業公會會員自律公約聲明書

聲 明 書

茲聲明本公司願遵守中華民國證券投資信託暨顧問商業同業公會會員自律公約各條款之約定。

聲明人：國泰證券投資信託股份有限公司

負責人：張 錫



經理公司內部控制制度聲明書

國泰證券投資信託股份有限公司

內部控制制度聲明書

日期：112年03月08日

本公司民國111年度之內部控制制度，依據自行評估的結果，謹聲明如下：

- 一、本公司確知建立、實施和維護內部控制制度係本公司董事會及經理人之責任，本公司業已建立此一制度。其目的係在對營運之效果及效率(含獲利、績效及保障資產安全等)、報導具可靠性、及時性、透明性及符合相關規範暨相關法令規章之遵循等目標的達成，提供合理的確保。
- 二、內部控制制度有其先天限制，不論設計如何完善，有效之內部控制制度亦僅能對上述三項目標之達成提供合理的確保；而且，由於環境、情況之改變，內部控制制度之有效性可能隨之改變。惟本公司之內部控制制度設有自我監督之機制，缺失一經辨認，本公司即採取更正之行動。
- 三、本公司係依據「證券暨期貨市場各服務事業建立內部控制制度處理準則」(以下簡稱「處理準則」)規定之內部控制制度有效性之判斷項目，判斷內部控制制度之設計及執行是否有效。該「處理準則」所採用之內部控制制度判斷項目，係為依管理控制之過程，將內部控制制度劃分為五個組成要素：1.控制環境，2.風險評估，3.控制作業，4.資訊與溝通，及5.監督作業。每個組成要素又包括若干項目。前述項目請參見「處理準則」之規定。
- 四、本公司業已採用上述內部控制制度判斷項目，評估內部控制制度之設計及執行的有效性。
- 五、本公司基於前項評估結果，認為本公司於民國111年12月31日^{註2}的內部控制制度(含對子公司之監督與管理、資訊安全整體執行情形)，包括瞭解營運之效果及效率目標達成之程度、報導係屬可靠、及時、透明及符合相關規範暨相關法令規章之遵循有關的內部控制制度等之設計及執行，除附件所列事項外，係屬有效，其能合理確保上述目標之達成。
- 六、本聲明書將成為本公司募集基金公開說明書及投資說明書(私募基金、全權委託投資)之主要內容，並對外公開。上述公開之內容如有虛偽隱匿、詐欺及足致他人誤信等不法情事，將涉及證券投資信託及顧問法第八條、第十五條、第一百零五條、第一百零六條及期貨交易法一百一十五條等之法律責任。
- 七、本聲明書業經本公司民國112年03月08日董事會通過，出席董事7人中，有0人持反對意見，餘均同意本聲明書之內容，併此聲明。

國泰證券投資信託股份有限公司



董事長：張錫

錫



簽章

總經理：張雍川



簽章

稽核主管：韓妍玲



簽章

資訊安全長：岳豫西



簽章

註1：證券暨期貨市場各服務事業內部控制制度之設計與執行，如於年度中存有重大缺失，應於內部控制制度聲明書中第四項後增列說明段，列舉並說明自行評估所發現之重大缺失，以及公司於資產負債日前所採取之改善行動與改善情形。

註2：聲明之日期為「會計年度終了日」。



國泰證券投資信託股份有限公司內部控制制度應加強事項及改善計畫

(基準日：111 年 12 月 31 日)

應 加 強 事 項	改 善 措 施	預 定 完 成 改 善 時 間
無		

註：請詳列遭主管機關處警告(含)以上或罰鍰新臺幣 24 萬元以上之處分；另併請詳列主管機關及中華民國證券投資信託暨顧問商業同業公會查核發現資訊安全缺失之改善情形。

經理公司公司治理運作情形

(一) 公司治理之架構及規則

本公司參酌「中華民國證券投資信託暨顧問商業同業公會證券投資信託事業證券投資顧問事業公司治理實務守則」、「中華民國期貨業商業同業公會期貨信託事業暨期貨經理事業治理實務守則」及相關法令規範制定各項與公司治理相關之規範或揭露本公司公司治理之相關資訊。

(二) 公司股權結構及股東權益

1. 公司股權結構

詳見【經理公司概况】中(二)所列公司組織之相關內容，請參閱本基金公開說明書第 64 頁。

2. 股東權益

本公司股東僅為法人股東一人時，依公司法或本章程規定，應由股東會行使之職權由董事會決議之。

(三) 董事會之結構及獨立性

1. 董事會之結構

本公司設置董事三至九人，由股東會就有行為能力之人選任之；法人為股東時，得當選為董事，但須指定自然人代表行使職務，亦得由其代表人當選為董事，代表人有數人時，得分別當選；任期為三年，得連選連任。公司董事應具備執行職務所必須之知識、技能及素養。

本公司現任董事(任期自民國一〇九年六月十二日至民國一一二年六月十一日止)姓名、持有股數及主要學(經)歷。(詳見【經理公司概况】中(二)所列 4 之說明，請參閱本基金公開說明書第 73 頁。

2. 董事會之獨立性

本公司目前雖未設獨立董事，但董事會執行業務均應依據法令及公司章程為之，且各董事應忠實執行業務，並盡善良管理人之注意義務。

(四) 董事會及經理人之職責

1. 董事會之職責

董事會遵照相關法令及公司章程之規定而管理、領導與控制本公司業務方向與經營方針。並須遵循本公司「董事會議事規範」之相關規範執行職務。

2. 經理人之職責

本公司設置總經理一人及副總經理若干人，依董事會之指示執行職務，並應隨時向董事長及董事會報告重要業務決定。

(五) 審計委員會或監察人之組成、職責及獨立性

1. 監察人之組成

本公司目前設置監察人一人，由股東會就有行為能力之人選任之。法人為股東時，得當選為監察人，但須指定自然人代表行使職務，亦得由其代表人當選為監察人，代表人有數人時，得分別當選，監察人之任期均為三年，連選者得連任。

職稱	姓名	選任日期	任期屆滿日期	選任時持有股份		現在持有股份		主要經(學)歷	備註
				股份數額	持股比率	股份數額	持股比率		
監察人	洪瑞鴻	112.6.9	115.07.17	150,000,000	100	150,000,000	100	國泰金控財務處會計部協理 東吳大學會計系學士	國泰金融控股(股)公司代表人

2. 監察人之職責

- (1) 查核公司財務狀況。
- (2) 審查並稽核會計簿冊及文件。
- (3) 其他依法令所授予之職權。

3. 監察人之獨立性

本公司目前設置監察人未設審計委員會。監察人除依公司法行使職權外，尚得列席董事會議陳述意見，但無表決權。監察人查核帳簿表冊時應簽名或加蓋其印章，並提出報告於股東會。監察人對於前項所定事務，得代表公司委託律師或會計師辦理之。

(六) 董事、監察人、總經理及副總經理之酬金結構及政策，以及其與經營績效及未來風險之關聯性
本公司由法人股東一人所組織，全體董事、監察人之報酬由該法人股東依參酌其貢獻價值，依同業通常水準支給議定之，並得給付相當之交通費或其他津貼。

總經理及副總經理之報酬，由董事會參酌其貢獻價值，依同業通常水準核定「薪酬給付準則」，授權董事長於準則範圍內核定之。

(七) 董事、監察人之進修情形

本公司不定期將董監事進修之相關函文及課程資料提供予全體董監事參閱，本屆董監事進修情形如下：

職稱	姓名	課程名稱	進修日期
Director	Woody Bradford	Life Insurance Post-COVID-19: Recovering from the Deluge (ACLI Webinar)	109.6.17
Director	Woody Bradford	Securing Your Kids On-line (On-line IT Training)	109.6.23
Director	Woody Bradford	Restricted Intelligence—Working from Home (On-line IT Training)	109.6.30
Board member	Bo Kratz	Bloomberg seminar relating to Business and Political Outlook for US-China relations	109.6.12
董事	張錫	政大 資產管理實務講課	109.6.3
董事	張錫	羅瑋博士總經演講	109.6.12
董事	張錫	羅瑋博士 國際總經座談高峰會	109.6.23
董事	張雍川	政大結業:期末 ETF 競賽評審	109.6.2
董事	張雍川	Yahoo 股市小葉問直播	109.6.18
董事	張雍川	經濟日報-投資新浪潮高峰閉門論壇	109.6.23
Director	Woody Bradford	Ransomware	109.7.28

職稱	姓名	課程名稱	進修日期
Director	Woody Bradford	General Data Protection Regulation (GDPR) Training	109.8.10
Director	Woody Bradford	FINRA Registered Principal Continuing Education	109.8.17
Director	Woody Bradford	Virtual Conferencing Safety and Security	109.8.26
Board member	Bo Kratz	Anti-Money Laundering and Counter-Terrorist Financing	109.7.10
Board member	Bo Kratz	Conflicts of Interest	109.7.10
董事	張錫	台北市南方扶輪社演講「理財與養身」	109.7.2
董事	張錫	「提升投信業競爭力暨協助資產管理市場健全發展」座談會	109.7.10
董事	張錫	2020 台灣資本市場論壇	109.7.31
董事	張錫	台北金融「開放金融下的台灣金融科技下一步發展」專題演講	109.8.10
董事	張錫	證基會「金融發展與監理政策」研討會	109.8.13
董事	張錫	擔任「後疫情時代 全球經濟解析」講席	109.8.27
董事	張錫	擔任工研院「高階經營講座」講席	109.8.28
董事	張雍川	國泰金控 CS 秘書單位邀請-奧沃「離婚時代的她經濟與他商機」國泰分享會	109.7.8
董事	張雍川	證期局研商「提升投信業競爭力暨協助資產管理市場健全發展」座談會	109.7.10
董事	張雍川	理財周刊 20 周年記者會+論壇分享會「疫後台灣的生活經濟學」	109.7.24
董事	張雍川	富拉凱投資銀行+商周聯合舉辦-「ESG 變革轉型高峰論壇」	109.8.28
董事	李長庚	『金融高階首長聯誼餐會暨專題演講』-開放金融下的台灣金融科技下一步發展-台北金融研究發展基金會	109.8.10
董事	郭明鑑	2020 職業安全衛生訓練	109.7.13
董事	郭明鑑	2020 個人資料保護法與實務課程	109.7.13
董事	郭明鑑	2020 公平待客原則(2.3)	109.7.31
董事	郭明鑑	2020 下半年全行員工洗錢防制教育訓練.洗錢防制部	109.8.12
董事	王怡聰	華碩董事進修課程授課	109.7.22
Director	Woody Bradford	Securing Your Kids Online(On-line IT Training)	109.9.22
Director	Woody Bradford	Anti-Money Laundering for Financial Services Professionals (On-line Compliance Training)	109.9.22
Board member	Bo Kratz	Egon Zehnder Sustainability Series – Financing China’s Ecological Civilization Construction (Egon Zehnder)	109.9.23
董事	張錫	「投信投顧從業人員職業道德規範與責任」課程	109.9.3
董事	張錫	「後疫情時代投資趨勢」講席	109.9.14
董事	張錫	【借鏡領先者實戰 啟動新數位轉型】會議	109.9.16
董事	張錫	「全球資產管理發展趨勢及未來展望」講席	109.9.18

職 稱	姓名	課程名稱	進修日期
董事	張錫	公司治理 3.0 永續發展藍圖高峰論壇	109.9.21
董事	張錫	財政部研討會	109.9.23
董事	張錫	羅璋博士總經理演講	109.9.24
董事	張錫	「高資產新財管方案 資產管理發展新機」論壇	109.9.29
董事	郭明鑑	2020 下半年社交工程防護宣導.資訊安全部	109.9.15
Director	Woody Bradford	Security Awareness—Fake News (On-line IT Training)	109.10.13
Director	Woody Bradford	Phishing Fundamentals	109.11.11
Director	Woody Bradford	Supervision of Registered Representatives	109.11.13
Director	Woody Bradford	Social Engineering Attacks Senior Managers & Certified Persons Refresher Conduct Rules Training (UK & Europe)	109.11.21
Director	Woody Bradford	Anti-Money Laundering.Counter Financing of Terrorism (Taiwan) training material for Senior Management	109.12.2
Board member	Bo Kratz	Asia Insurance Summit (FT live)	109.11.12
Board member	Bo Kratz	CAPL Compliance Training (CAPL)	109.11.13
Board member	Bo Kratz	Anti-Money Laundering.Counter Financing of Terrorism (Taiwan) training material for Senior Management	109.12.9
董事	張錫	2020 世界投資者週聯合論壇	109.10.5
董事	張錫	投信投顧公會國際資產管理論壇	109.10.6
董事	張錫	數位短講：未來 10 年的創新機會	109.10.23
董事	張錫	財金金融家講席：後疫情時代投資策略	109.10.28
董事	張錫	台北金融「亞太.大陸金融研究聯誼會」	109.11.12
董事	張錫	「2021 國際總經理瞭望高峰會」	109.11.19
董事	張錫	今周刊第 1 屆台北金融博覽會	109.11.27
董事	張錫	防制洗錢線上課程	109.12.8
董事	張錫	退休基金協會研討會	109.12.11
董事	張雍川	國泰投信主管團訓數位短講-講師林之晨「未來 10 年的創新機會」	109.10.23
董事	張雍川	國泰投信主管團訓-講師盧冠諭「教練領導力分享」	109.10.24
董事	張雍川	經濟日報閉門論壇-「全球擁抱 5G 台灣在地商機」	109.10.30
董事	張雍川	工商時報-「擁抱 5G 展望台灣投資新契機」高峰論壇	109.11.04
董事	張雍川	財訊雜誌-「解碼資安大商機」講座	109.11.05
董事	張雍川	台灣永續能源基金會-「2020 GCSF 第三屆全球企業論壇」	109.11.18
董事	張雍川	國泰投信-「國泰永續私募股權基金年會」	109.11.19
董事	張雍川	工商時報-「2021 全球經濟展望與退休理財暨存股」說明會	109.11.25
董事	張雍川	國泰金控永續金融論壇	109.12.10

職稱	姓名	課程名稱	進修日期
董事	張雍川	國泰金控氣候變遷論壇	109.12.10
董事	李長庚	新興科技下之營運管理模式變革-金融研訓院	109.12.22
董事	郭明鑑	2020 公平待客原則(3.3)	109.10.6
董事	郭明鑑	2020 檢舉制度	109.10.12
董事	郭明鑑	2020 下半年資訊安全基礎課程	109.10.27
董事	郭明鑑	109 年度國泰世華銀行董事會.高階管理人防制洗錢及打擊資恐教育訓練課程	109.7.12
董事	郭明鑑	【投信】防制洗錢年度線上訓練	109.12.3
董事	王怡聰	金研院課程-金融數位轉型核心思維與評估	109.10.20
董事	王怡聰	風傳媒主辦高峰論壇《解密白宮新主人 台灣的機會與可能》	109.11.19
董事	王怡聰	2021 The World In 全球趨勢論壇演講	109.12.16
監察人	洪瑞鴻	發行人證券商證券交易所會計主管初任進修班	109.10.12- 109.10.13
Director	Woody Bradford	Security Awareness—Securing WiFi At Home (IT Reading Material)	110.1.29
董事	張錫	蘋果日報-大師投資講座	110.1.15
董事	張錫	財經產業論壇節目-數字台灣	110.1.27
董事	李長庚	商周圓桌論壇-商周	110.1.07
董事	李長庚	台大企業倫理期末報告評審-台灣大學	110.1.07
董事	李長庚	台大企業倫理期末報告評審-台灣大學	110.1.09
董事	李長庚	政大 EMA 演講-政治大學	110.1.16
董事	李長庚	政大商學院諮詢委員會-政治大學	110.1.25
董事	王怡聰	天下 CWF 論壇	110.1.19
Director	Woody Bradford	I'm Hacked—Now What? (IT Reading Material)	110.2.22
Board member	Bo Kratz	Work from Home LEADERSHIP Skills	110.2.19
董事	張錫	羅璋博士 2021 總經高峰會	110.2.23
Director	Woody Bradford	Environment, Social & Governance (ESG) Impact (PWC Webinar)	110.3.11
Director	Woody Bradford	Identity Theft—Protecting Yourself (IT Reading Material)	110.3.18
董事	張錫	羅璋博士 2021 總經高峰會	110.3.25
董事	李長庚	金融研究訓練發展基金管理委員會-金融研訓院	110.3.04
董事	李長庚	臺灣產業變遷及我國銀行業的發展機會與挑戰工作-金融研訓院	110.3.16
董事	郭明鑑	2021 上半年社交工程防護宣導	110.3.10
Director	Woody Bradford	Investment Adviser—Fiduciary Responsibilities (On-line Compliance Training)	110.4.14

職稱	姓名	課程名稱	進修日期
Director	Woody Bradford	Material Non-Public Information Training (Virtual Octagon Compliance Seminar)	110.4.22
Director	Woody Bradford	Tax Evasion (On-line UK Compliance Training)	110.4.21
Director	Woody Bradford	Conflicts of Interest (On-line UK Compliance Training)	110.4.23
Director	Woody Bradford	Preventing Market Abuse (On-line UK Compliance Training)	110.4.23
Director	Woody Bradford	Anti-Money Laundering (AML) — Investment Firms (On-line UK Compliance Training)	110.4.23
Director	Woody Bradford	10 Common Traits of Phishing Emails (IT Reading Material)	110.4.26
董事	張錫	遠見退休金改革論壇	110.4.10
董事	張錫	網路財經節目-雲端最有錢	110.4.12
董事	張錫	東森 理財達人秀	110.4.19
董事	張錫	犯防中心金融食堂	110.4.20
董事	張錫	「永續經營-責任投資大趨勢」閉門座談會	110.4.28
董事	張錫	世新大學校園講座:善用投資理財與信託工具·打造經濟安全生活	110.4.30
董事	郭明鑑	2021 跨境活動管理要點	110.4.16
董事	郭明鑑	金融科技-人工智慧與科技法律	110.4.23
Director	Woody Bradford	Harassment Prevention (HR On-line Training)	110.5.11
Director	Woody Bradford	Leading Inclusion: Executive Briefing (HR Virtual Webinar)	110.5.25
Director	Woody Bradford	Don't Take the Bait (IT On-line Training)	110.5.26
Director	Woody Bradford	Vishing Phone Call Attacks and Scams (IT On-line Training)	110.5.26
Director	Woody Bradford	Securely Using Mobile Apps (IT Reading Material)	110.6.25
Director	Woody Bradford	General Data Protection Regulation (GDPR) Training (Risk Management On-line Training)	110.7.16
Director	Woody Bradford	Securing Your Mobile Devices (IT Reading Material)	110.7.26
Board member	Bo Kratz	Anti-Money Laundering (AML) — Refresher (APAC) -CAPL through Thomson Reuters	110.7.16
Board member	Bo Kratz	Anti-Bribery and Anti-Corruption (Asia Pacific) 2021-CAPL through Thomson Reuters	110.7.16
Board member	Bo Kratz	Business Ethics (Global)-CAPL through Thomson Reuters	110.7.16
董事	張錫	犯防中心共進讀書會-主講「未來科技發展與台灣經濟戰略產業發展機會」	110.5.10

職稱	姓名	課程名稱	進修日期
董事	張錫	工商時報專訪	110.5.12
董事	張錫	政大 資產管理實務講課	110.5.25
董事	張錫	暑期實習生「職場軟實力」演講	110.7.6
董事	張雍川	政治大學金融系「資產管理策略與應用」課程結業式-ETF 基金競賽講評與頒獎	110.6.8
董事	張雍川	國泰投信暑期實習生講課-認識台灣資產管理市場.國泰投信市場定位	110.7.7
董事	張雍川	風傳媒線上直播論壇-主講「搶搭電動車熱潮 如何掌握電動車產業投資趨勢	110.7.16
董事	李長庚	台灣銀行論壇-自由報系	110.5.5
董事	李長庚	銀行公會金控業務委員會-銀行公會	110.5.24
董事	李長庚	研訓院的金融建言白皮書-銀行分業座談會-金融研訓院	110.5.31
董事	郭明鑑	2021 性騷擾防治課程	110.5.24
董事	郭明鑑	2021 上半年資訊安全基礎課程	110.5.14
董事	郭明鑑	2021 職業安全衛生訓練	110.6.9
董事	郭明鑑	2021 風險管理通識課程	110.6.21
董事	郭明鑑	個人資料保護法與實務課程	110.7.12
Director	Woody Bradford	Securely Using the Cloud (IT Reading Material)	110.8.24
Director	Woody Bradford	Anti-Money Laundering, Counter Financing and Anti Bribery and Corruption Training to Directors, Supervisor, and Senior Management (Cathy SITE Written Material)	110.9.16
Director	Woody Bradford	One Simple Step to Securing Your Accounts (IT Reading Material)	110.9.23
董事	李長庚	臺灣產業變遷及我國銀行業的發展機會與挑戰 期末工作會議-金融研訓院	110.8.03
董事	郭明鑑	新版公司治理暨董事會績效評鑑實務解析	110.8.4
董事	郭明鑑	2021 下半年社交工程防護宣導	110.8.31
董事	郭明鑑	【投信】2021 董、監事洗錢防制打擊資恐訓練	110.9.17
董事	郭明鑑	營運持續管理認知教育訓練	110.9.17
董事	郭明鑑	2021 年公平待客原則	110.9.30
董事	郭明鑑	2021 下半年全行員工洗錢防制教育訓練	110.10.29
董事	郭明鑑	110 年度國泰世華銀行董事會高階管理人防制洗錢及打擊資恐教育訓練課程	110.10.20
董事	蔡宜芳	天下論壇	110.7.15
董事	蔡宜芳	110 年線上法令遵循課程(高管班)	110.8.16-110.8.31
董事	蔡宜芳	【策略人才 Lv1】IDP 績效輔導面談課程	110.9.14
監察人	洪瑞鴻	發行人證券商證券交易所會計主管持續進修班	110.9.13-110.9.14
監察人	洪瑞鴻	【投信】2021 董、監事洗錢防制打擊資恐訓練	110.9.17

職稱	姓名	課程名稱	進修日期
董事	張雍川	The Asset 7th Taiwan Investment Online Summit-Transitioning to a green future	110.09.27
董事	張雍川	【投信】2021 董、監事洗錢防制打擊資恐訓練	110.09.27
董事	張錫	暑期實習生成果發表會	110.8.26
董事	張錫	第 13 屆台北公司治理線上論壇	110.9.1
董事	張錫	反投資詐騙宣導論壇	110.9.13
董事	張錫	羅璋博士 Q4 總經高峰會	110.9.29
董事	張錫	「強化 ESG 資訊揭露，推動永續金融發展」論壇	110.9.30
董事	張錫	【投信】2021 董、監事洗錢防制打擊資恐訓練	110.9.27
Director	Woody Bradford	Advanced Anti Money Laundering Overview (Compliance Training)	110.10.14
Director	Woody Bradford	Avoid the Most Common Email Mistakes (IT Reading Material)	110.10.18
Director	Woody Bradford	SM&CR Conduct Rules Training (Online Compliance Training)	110.11.11
Director	Woody Bradford	Shopping Online Securely (IT Reading Material)	110.11.19
Director	Woody Bradford	Top Cybersecurity Tips for Vacations (IT Reading Material)	110.12.23
董事	張錫	國泰投信主管團訓-卓越績效對話力+2022 策略目標及 KPI	110.10.22
董事	張錫	台灣董事學會線上沙龍演講-4Q 與 2022 年投資展望	110.11.2
董事	張錫	《遠見》「混雲重塑未來金融 實現客戶創新體驗」菁英早餐會	110.11.5
董事	張錫	羅璋博士總經演講	110.12.10
董事	張錫	老謝開講	110.12.10
董事	張錫	玉山講課：全球及台股市場展望	110.12.17
董事	張錫	退休基金協會研討會	110.12.17
董事	張錫	5G 綠色 ESG 高峰論壇	110.12.20
董事	張錫	臺灣永續金融論壇	110.12.21
董事	張錫	TAROBO 全球投資展望	110.12.22
董事	張錫	羅博士 2022 國際總經展望	110.12.24
董事	張錫	資誠台灣金融業企業領袖深度訪談	110.12.29
董事	張雍川	投信投顧公會主辦-金融相關犯罪案例及偵查實務課程	110.10.12
董事	張雍川	經濟日報全球醫療創新暨健康投資趨勢論壇	110.10.14
董事	張雍川	工商線上直播論壇-2021 全球醫療革命基因躍進>扭轉未來	110.10.21
董事	張雍川	國泰投信主管團訓-卓越績效對話力+2022 策略目標及 KPI	110.10.22
董事	張雍川	國泰投信法規包班-金融道德與自律課程	110.10.27
董事	張雍川	證基會邀請「2021 綠色及永續金融人才」專班授課-「綠色金融商品-責任投資原則與策略(11:00-12:10)	110.11.11

職稱	姓名	課程名稱	進修日期
董事	張雍川	證基會邀請「2021 綠色及永續金融人才」專班授課-「ESG 投資與風控-ESG 基金(14:10-15:20)」	110.11.11
董事	張雍川	政治大學風管與保險系邀請「投資分析課程」授課-「CEO 觀點分享：資產管理業及 ESG 投資風控介紹」	110.11.16
董事	張雍川	國泰金控-永續金融暨氣候變遷線上論壇	110.12.7
董事	張雍川	台北金融研究發展基金會 金融高階首長聯誼會-「台灣氣候聯盟秘書長彭啟明專題演講-氣候變遷挑戰下，金融業的新轉型商機」	110.12.8
董事	張雍川	國泰永續基金投資人諮詢委員會線上年會	110.12.9
董事	張雍川	工商時報「2022 全球財經投資趨勢」座談	110.12.10
董事	張雍川	國泰投信-「一般勞工年度在職教育線上訓練」	110.12.22
董事	張雍川	國泰投信-「經理守則暨個人交易教育線上訓練」	110.12.22
董事	張雍川	國泰投信-「2021 下半年社交工程暨資訊安全教育線上訓練」	110.12.22
董事	張雍川	國泰投信-2021 下半年資安教育線上訓練	110.12.22
董事	張雍川	國泰投信-「防制洗錢年度線上訓練(一般).(進階)」	110.12.22
董事	張雍川	國泰投信-「2021 個人資料保護法年度線上訓練」	110.12.22
董事	張雍川	國泰投信-「2021 ESG 責任投資年度線上訓練」	110.12.22
董事	張雍川	國泰投信-「公平待客原則及金融防詐騙年度線上訓練」	110.12.22
董事	李長庚	台北公司治理論壇-公司治理(或企業永續)新方向價值報告	110.9.1
董事	李長庚	「貨幣數位化與台灣金融產業的未來」研討會	110.10.14
董事	李長庚	中華民國銀行公會會員大會	110.10.28
董事	李長庚	時代專場演講(Prof. Yang Shao-Horn) Challenges and Opportunities Towards Mitigating Climate Change	110.11.16
董事	李長庚	氣候變遷論壇	110.12.7
董事	郭明鑑	2021 下半年資訊安全基礎課程	110.10.18
董事	郭明鑑	2021 檢舉制度	110.11.30
董事	蔡宜芳	2021 年董事、監察人、高階管理人防制洗錢及打擊資恐暨公平待客教育訓練	109.10.18-110.11.30
董事	蔡宜芳	2021 國泰永續金融暨氣候變遷高峰論壇	110.12.7
董事	蔡宜芳	2022 國泰世華全球投資趨勢論壇	110.12.8
董事	張錫	凱基證講課:全球及台股市場展望	111.1.5
董事	張錫	大直扶輪社演講「理財與養身」	111.1.7
董事	張錫	台中演講邀請:2022 投資及經濟展望	111.1.12
董事	張錫	元大期貨總經理講座	111.1.17
董事	張錫	遠見雜誌採訪:「配息型基金怎麼選？」	111.1.18
董事	張錫	投信 Q1 Management Town Hall Training	111.2.11
董事	張錫	老謝看世界	111.2.11
董事	張錫	好聲茵「非投資等級債及 KYC 實證」宣導	111.2.24

職稱	姓名	課程名稱	進修日期
董事	張錫	2022 年 ESG 教育訓練	111.2.25
董事	張雍川	國泰投信法規包班-「近一年投信投顧相關法規修正」	111.2.16
董事	張雍川	投信 Q1 Management Town Hall Training	111.2.11
董事	李長庚	政大 EMBA	111.1.8
董事	李長庚	天下雜誌經濟論壇	111.1.11
董事	李長庚	台北市銀行公會會員大會	111.1.11
董事	李長庚	Bloomberg 邀訪	111.1.12
董事	李長庚	商周線上論壇	111.1.18
董事	蔡宜芳	2022 天下經濟論壇冬季場	111.1.11-111.1.12
董事	蔡宜芳	110 期的「人身保險業務員每年接受 6 小時外部排定法令遵循課程」	111.2.8-111.2.28
董事	蔡宜芳	錄製債券研究聯誼會例會專題講課	111.2.24
董事	李虹明	國泰房地產指數座談會	111.1.19
監察人	洪瑞鴻	國泰投信 2022 年 ESG 教育訓練	111.2.25
Director	Woody Bradford	ESG.TCFD-related governance(Written Material)	111.3.7
Director	Woody Bradford	Security Awareness—Spotting Deepfakes(IT Reading Material)	111.3.28
董事	張錫	台灣太空產業發展與商機研討會	111.3.3
董事	張錫	「永續金融 3.0 時代下金融業之創新與挑戰」永續金融論壇	111.3.10
董事	張錫	羅璋博士「2022 全球政經局勢分析與展望」研討會	111.3.18
董事	張錫	台企銀管顧二代接班論壇- 2022 投資展望演講	111.3.23
董事	張錫	致理科大演講-資產配置	111.3.28
董事	張錫	中華公司治理協會「落實永續發展研討會」	111.3.31
董事	張雍川	國泰集團投資雙週會邀請羅暉博士演講-「第二季全球經濟暨金融市場展望」	111.3.24
董事	張雍川	國泰金控企業永續(CS)委員會第一季委員大會·邀請國立政治大學陳肇鴻教授-「ESG 及董事會的治理責任：國際規範趨勢及法律風險」	111.3.30
董事	李長庚	APEC 線上國際論壇	111.3.2
董事	郭明鑑	2022 年上半年度全行員工洗錢防制教育訓練	111.3.25
董事	郭明鑑	2022 年上半年度社交工程防護宣導	111.3.9
董事	郭明鑑	2022 年員工保密原則	111.3.1
董事	郭明鑑	中美爭鬥下的未來世界	111.3.9
董事	蔡宜芳	國泰投信 AIGCC ESG 教育訓練時程	111.3.3
董事	蔡宜芳	台大財金課程(金融產業管理-理論與實務)授課 課程名稱：壽險投資實務	111.3.30
董事	張雍川	國泰投信法規包班-「金融道德與自律課程」	111.4.14
董事	張雍川	國泰投信-「Q2 Management Town Hall Meeting」	111.4.22
董事	張雍川	國泰集團-「60 週年國泰轉型嘉年華線上直播」	111.4.29

職稱	姓名	課程名稱	進修日期
董事	張錫	「資產管理業對台灣經濟及社會發展的重要性」簡報	111.4.13
董事	張錫	Q2 Management Town Hall Meeting	111.4.22
Director	Woody Bradford	Security Awareness—Top Three Social Media Scams(IT Reading Material)	111.4.26
董事	李長庚	中華民國企業永續發展協會_第九屆第三次理監事會議	111.4.13
董事	李長庚	金融建言白皮書-第1次工作會議	111.4.20
董事	李長庚	金研院第40屆第1次董事會研訓指導委員會議	111.5.5
董事	郭明鑑	2022年性騷擾防治課程	111.4.19
董事	郭明鑑	2022年跨境活動管理	111.4.8
董事	郭明鑑	【台新三十永續淨零高峰會論壇】認真淨零 成就永續 2030 活動	111.4.22
董事	李虹明	國泰房地產指數座談會	111.4.20
董事	李長庚	金研院第40屆第1次董事會研訓指導委員會議	111.5.5
董事	蔡宜芳	【投信董事會成員課程修習】「綠色金融方向與監理期待」	111.5.30
監察人	洪瑞鴻	國泰金控 2022 年第一次資訊安全教育訓練	111.4.28
監察人	洪瑞鴻	國泰投新綠色金融方向與監理期待_CS(含氣候)教育訓練	111.5.18
Director	Woody Bradford	Anti-Money Laundering (AML): Investment Firms and Funds Edition(Online UK Compliance Training)	111.6.10
Director	Woody Bradford	Securely Gaming Online(IT Reading Material)	111.6.27
Director	Woody Bradford	Workplace Harassment ALL States and Roles(Online HR Training)	111.6.27
董事	李長庚	金融建言白皮書-銀證保專家座談會	111.6.16
董事	李長庚	先行者聯盟規劃草案研商會議	111.6.21
董事	李長庚	「第9次金融服務業教育公益基金暨金融科技發展基金管理委員會」暨「第6屆第7次理監事聯席會」	111.6.28
董事	李長庚	金融建言白皮書-第二次工作會議	111.7.6
Director	Woody Bradford	Phishing Attacks Are Getting Tricker(IT Reading Material)	111.7.25
董事	李長庚	金融建言白皮書-第二次工作會議	111.7.6
董事	蔡宜芳	天下論壇	111.7.13
董事	蔡宜芳	中國資產管理台灣經驗分享演講	111.7.30
董事	李虹明	國泰房地產指數座談會	111.7.21
董事	李虹明	綠色金融方向與監理期待_CS(含氣候)教育訓練	111.7.26
Director	Woody Bradford	Phish or Treat?(Online HR Training)	111.8.8
Director	Woody Bradford	Higher Education: ESG Update(PWC Online Training)	111.8.17
Director	Woody Bradford	Charity and Disaster Scams(IT Reading Material)	111.8.26
董事	張雍川	2022 工商時報線上論壇-「資產抗震：透視品牌價值·發掘投資機遇」與談	111.8.25
董事	張雍川	ESG 教育訓練-從氣候變遷最新進展看未來產業方向	111.8.3
董事	李長庚	IAFI 財團法人金融法制暨犯罪防制中心-金融服務業公平待客原則	111.8.26

職稱	姓名	課程名稱	進修日期
董事	李長庚	中華公司治理協會-金融服務業公平待客原則及相關評議案例分析	111.9.2
董事	李長庚	金管會-永續金融先行者聯盟成立大會	111.9.5
董事	李長庚	天下 CSR 獎頒獎典禮	111.9.8
董事	郭明鑑	111108 銀行業金融友善服務	111.8.30
董事	郭明鑑	2022 公平待客原則	111.8.30
董事	郭明鑑	2022 第一次社交工程防護認知再宣導課程	111.8.4
Director	Woody Bradford	AML—Red Flags for Institutional Clients(Online Compliance Training)	111.9.9
Director	Woody Bradford	AML.CFT Training (Taiwan) (Compliance Written Material)	111.9.28
董事	張雍川	近一年投信投顧相關法規修正	111.9.19
董事	張雍川	【投信】董、監事洗錢防制訓練	111.9.30
董事	張雍川	2022 年國際資產管理論壇 II	111.10.5
董事	李長庚	中華公司治理協會-金融服務業公平待客原則及相關評議案例分析	111.9.2
董事	李長庚	金管會-永續金融先行者聯盟成立大會	111.9.5
董事	李長庚	天下 CSR 獎頒獎典禮	111.9.8
監察人	洪瑞鴻	發行人證券商證券交易所會計主管 持續進修班專業研習課程	111.9.15~9.16
監察人	洪瑞鴻	國泰金控 2022 年第二次資訊安全教育訓練	111.9.26
監察人	洪瑞鴻	國泰投信董、監事洗錢防制打擊資恐訓練	111.9.27
董事	張錫	【投信】董、監事洗錢防制訓練	111.10.24
董事	張雍川	2022 年國際資產管理論壇 II	111.10.5
董事	李長庚	世界投資者周聯合論壇	111.10.4
董事	李長庚	臺灣氣候行動博覽會	111.10.7
董事	郭明鑑	2022 年檢舉制度	111.10.7
董事	郭明鑑	國泰投信董、監事洗錢防制打擊資恐訓練	111.10.14
董事	蔡宜芳	國泰投信董、監事洗錢防制打擊資恐訓練	111.10.11
董事	李虹明	【投信】董、監事洗錢防制打擊資恐訓練	111.10.13
董事	李虹明	國泰房地產指數座談會	111.10.19
董事	李虹明	「111 年內部人股權交易法令遵循宣導說明會」宣導說明會\證基會	111.10.19
董事	李虹明	111 年防範內線交易宣導會\證基會	111.10.21
Director	Woody Bradford	Complex Investment Strategies(Online Compliance Training)	111.11.9
Director	Woody Bradford	Business Conduct Series: Acceptable Use Policy(Online IT Training)	111.11.14
董事	張錫	【投信】董、監資訊安全教育訓練	111.11.4
董事	張雍川	【投信】董、監資訊安全教育訓練	111.11.17
董事	李長庚	【投信】董、監資訊安全教育訓練	111.11.29
董事	郭明鑑	【投信】董、監資訊安全教育訓練	111.11.3
董事	郭明鑑	(Bank)2022 下半年社交工程防護宣導課程/資訊安全部	111.11.1
董事	郭明鑑	2022 董事會資安諮詢小組：Q1~Q2 資安威脅探析報告/資訊安全部	111.11.30
董事	郭明鑑	【2022】金融友善服務準則-高齡篇及無障礙篇/教育發展部	111.11.18
董事	蔡宜芳	【投信】董、監資訊安全教育訓練	111.11.18

職稱	姓名	課程名稱	進修日期
董事	蔡宜芳	銘傳大學碩士班保險業投資課程授課	111.11.9
董事	李虹明	【投信】董、監資訊安全教育訓練	111.11.28
監察人	洪瑞鴻	【投信】董、監資訊安全教育訓練	111.11.4
董事	張錫	淨零排碳商機	111.12.22
董事	張錫	公司治理與證券法規課程	111.12.19
Director	Woody Bradford	Microsoft Teams Phone tutorial(Online training)	111.12.6
董事	蔡宜芳	2023 天下經濟論壇冬季場	111.1.9~111.1.10
董事	李虹明	國泰房地產指數座談會	112.1.17
Director	Woody Bradford	2023 Regulatory Element Introduction and Required Acknowledgements(FINRA Regulatory Element Online CE)	112.1.8
Director	Woody Bradford	Data Access Management(FINRA Regulatory Element Online CE)	112.1.8
Director	Woody Bradford	Amended Rules 1210 and 1240: CE Transformation(FINRA Regulatory Element Online CE)	112.1.8
Director	Woody Bradford	New Rule Overview: Rule 3241(FINRA Regulatory Element Online CE)	112.1.8
Director	Woody Bradford	Information Protection(FINRA Regulatory Element Online CE)	112.1.8
Director	Woody Bradford	Navigating Regulation BI(FINRA Regulatory Element Online CE)	112.1.8
Director	Woody Bradford	Senior Manager and Certification Regime – Conduct Rules for Senior Managers(CAML Online Compliance Training)	112.2.24
董事	張錫	財富與養生演講	112.2.8
董事	張錫	礦工兒子教育基金會冬令營演講	112.2.3
董事	張錫	羅博士 2023 全球總經分析與展望高峰會	112.2.2
董事	張雍川	集團資安講座-從俄羅斯近期網路報復戰談國際駭客組織攻擊態勢	112.2.20
董事	郭明鑑	(Bank)2023 上半年度全行員工洗錢防制教育訓練/洗錢防制部	112.2.14
董事	蔡宜芳	2023 年高管信任力課程	112.3.2 112.3.29
董事	李虹明	提升企業韌性強化台灣競爭力論壇	112.3.27
董事	李長庚	WTW 2023 CEO 早餐會-全球變局下的 ESG 挑戰與實踐	112.4.17
董事	李長庚	證交所宣導座談會-國泰金控企業永續與責任投資之實踐	112.4.28
董事	郭明鑑	(Bank)2023 年公平待客原則/法令遵循部	112.4.25
董事	郭明鑑	【投信】董監資訊安教育訓練	112.4.6
董事	蔡宜芳	台大財金課程_壽險投資實務	112.4.19
董事	蔡宜芳	董、監資訊安全教育訓練	112.4.20
監察人	洪瑞鴻	國泰投信董、監資訊安全教育訓練	112.4.6
Director	Woody Bradford	The Second Seminar on Cyber Security of The Board of Directors(SITE Reading Material)	112.4.10
董事	張雍川	債券 ETF 講座-債券攻略方程式三：達人大哉問	112.4.18
董事	張雍川	【債券 ETF 達人 TALK 講座】債券攻略方程式三:達人大哉問	112.4.12
董事	李長庚	金研院第 41 屆第 1 次研訓指導委員會議	112.5.5

職稱	姓名	課程名稱	進修日期
董事	李長庚	先行者聯盟大會	112.5.11
董事	李長庚	銀行公會理監事會議	112.5.25
董事	李長庚	先行者聯盟"資金與統計組"第二、三次工作群會議	112.5.30
董事	郭明鑑	2023 公平待客原則	112.5.12
董事	郭明鑑	2023 年上半年資訊安全基礎課程	112.5.22
董事	郭明鑑	2022 董事會資安諮詢小組：展望 2023 Open Banking 資安風險與 ChatGPT 對金融服務之以饗	112.5.22
董事	郭明鑑	國泰集團資安整體執行情形董事會提案說明	112.5.22
董事	蔡宜芳	北京 IAMAC 資產管理發展論壇	112.5.18
監察人	洪瑞鴻	國泰金控 2023 年第一次社交工程教育訓練	112.5.15
Director	Woody Bradford	2023 Regulatory Element Introduction and Required Acknowledgements	112.6.8
Director	Woody Bradford	Data Access Management(FINRA Regulatory Element Online CE)	112.6.8
Director	Woody Bradford	Amended Rules 1210 and 1240: CE Transformation(FINRA Regulatory Element Online CE)	112.6.8
Director	Woody Bradford	New Rule Overview: Rule 3241(FINRA Regulatory Element Online CE)	112.6.8
Director	Woody Bradford	Information Protection(FINRA Regulatory Element Online CE)	112.6.8
Director	Woody Bradford	Navigating Regulation BI(FINRA Regulatory Element Online CE)	112.6.8
Director	Woody Bradford	Anti-Phishing Campaign - Marketing(Online exercise)	112.6.20
Director	Woody Bradford	Conflicts of Interest and Investment Advisers(Online Compliance Training)	112.6.30
董事	張雍川	股債息利雙收實體講座-QA 專家對談	112.6.7
董事	李長庚	MIC 金融產業 CEO 早餐會-資策會	112.6.7
董事	蔡宜芳	投信投顧公會開的董監 ESG 系列課程	112.6.14
監察人	洪瑞鴻	國泰金控 2023 年第一次資訊安全教育訓練	112.6.9
監察人	洪瑞鴻	參加【2023 年國際資產管理論壇】	112.6.14
董事	李長庚	氣候變遷論壇	112.7.4
董事	張雍川	【投信】員工誠信及道德行為	112.7.20
董事	張雍川	【投信】2023 年上半年資訊安全教育訓練	112.7.20
董事	張雍川	【投信】2023 年上半年社交工程教育訓練	112.7.20
董事	張雍川	【投信】持續營運管理(BCM)	112.7.20
董事	張雍川	【投信】年度風險管理通識課程	112.7.20
董事	張雍川	【投信】利害關係人年度線上訓練	112.7.20
董事	李長庚	氣候變遷論壇	112.7.4
董事	李長庚	亞太永續博覽會	112.7.21
董事	李長庚	金融白皮書期中審查會議	112.7.25
董事	李長庚	與內政部刑事局簽署「金融阻駭反詐暨資安聯防」合作意向書	112.8.1
董事	郭明鑑	2023 營運持續管理(BCM)認知教育訓練	112.7.4

職稱	姓名	課程名稱	進修日期
董事	郭明鑑	2023 年上半年社交工程防護宣導	112.7.4
董事	郭明鑑	2023 年職業安全衛生委員會、單位主管、行員職業安全衛生在職教育訓練	112.7.4
董事	郭明鑑	2023 年個人資料保護法與實務課程	112.7.4
董事	郭明鑑	【2023 下半年】經營管理研討會議	112.7.19
董事	郭明鑑	生成式 AI 位金融業帶來的機遇與風險_資安講座	112.7.28
董事	蔡宜芳	2023 國泰永續金融暨氣候變遷高峰論壇(線上)	112.7.4
董事	劉上旗	2023 國泰永續金融暨氣候變遷高峰論壇	112.7.4
監察人	洪瑞鴻	國泰金控 2023 年基礎智財教育訓練	112.7.3
董事	李長庚	與內政部刑事局簽署「金融阻駭反詐暨資安聯防」合作意向書	112.8.1
董事	郭明鑑	2023 性騷擾防治課程	112.8.8
董事	郭明鑑	2023 金融友善教育訓練	112.8.15
監察人	洪瑞鴻	國泰金控資料分級教育訓練	112.8.14
監察人	洪瑞鴻	國泰投信生成式 AI 為金融業帶來的機遇與風險資安講座	112.8.14

(八) 利害關係人之權利與關係

1. 本公司訂有「董事會處理利害關係人授信以外交易之程序」以茲遵循，摘要說明如下：

- (1) 制定目的及依據：為落實執行金融控股公司法(以下簡稱“金控法”)第四十五條有關對利害關係人為授信以外交易(以下簡稱“利害關係人交易”)，其條件不得優於其他同類對象之規定，特依據國泰金控之相關規範訂定交易程序。
- (2) 董事決議之原則：利害關係人交易應不損及本公司經營之安全穩健，且不違反董事之忠實義務；董事為決議時應以本公司之利益為第一優先，不得濫用其職位犧牲公司之利益圖利自己，並應避免利益衝突。董事會對於涉及特定董事潛在利益衝突案件為決議時，與決議事項有自身利害關係之董事，其利益迴避及表決權數之計算，應符合法令規定。
- (3) 利害關係人交易提報董事會時，應檢具下列書面文件，供董事會為決議之參考，並應於董事會作成決議前，對全體董事揭露已存在或潛在之利益衝突：
 - 1) 預計向利害關係人購買、租賃或出售不動產或其他資產予利害關係人，應提出交易價格業經獨立評估，或交易條件不優於其他同類對象之證明文件供董事會為決議之參考。
 - 2) 與利害關係人為前款以外之交易，應提出交易條件不優於其他同類對象之證明文件供董事會為決議之參考。但交易無同類對象可供比較時，得提供交易價格業經獨立評估之證明文件(由會計師、財務顧問、鑑定估價師等專業公正之第三人就交易價格所出具之獨立評估意見)或會計師出具交易價格係為會計上合理成本或費用之意見書。
- (4) 董事會議事錄：本公司董事會決議通過利害關係人交易，應於議事錄中載明下列事項：
 - 1) 董事會於作成決議前，對全體董事揭露已存在或潛在之利益衝突。
 - 2) 董事會作成相關決議之理由。
- (5) 本規範之訂定、修正或廢止應經董事會同意。

2. 本公司利害關係人詳見【經理公司概况】中(三)所列利害關係公司揭露，請參閱本基金公開說明書第74頁。

(九) 風險管理資訊

1. 本公司設有專責獨立之風險管理處，負責監控本公司經營業務之投資風險與決策風險，且為落實風險管理制度，本公司於董事會下設置風險管理委員會，以有效規劃、監督、及執行本公司之風險管理事務。
2. 本公司為建立執行風險管理作業之準則，訂定「風險管理政策」，目的在於規範本公司之風險管理要點、措施、及運作程序，以辨明及監管各項風險，範圍則包括風險管理文化、風險管理組織架構、風險管理作業流程與風險量化管理。

(十) 對於法令規範資訊公開事項之詳細辦理情形

1. 每年二月底前將基金年度財務報告上傳至公開資訊觀測站及本公司網站。
2. 每年三月底前將公司年度財務報告上傳至公開資訊觀測站及本公司網站。
3. 每季終了一個月內更新公開說明書及簡式公開說明書，按季更新或不定期修正公開說明書者，於更新或修正後三日內，將更新或修正後公開說明書上傳至公開資訊觀測站及本公司網站。
4. 本公司將公司及所經理之各基金相關資訊詳實即時且正確揭露於本公司網站，以利股東、投資人及利害關係人等參考。網站亦設有專人負責維護並即時更新，務求揭露資料之詳實正確。
5. 屬於重大訊息應揭露事項，悉依據國泰金控暨其子公司重大訊息之發布程序及相關管理機制辦理。
6. 所有應公開之資訊皆已依相關法定方式予以揭露。
7. 資訊揭露處所
 - (1) 本公司網站：www.cathaysite.com.tw/
 - (2) 公開資訊觀測站：mops.twse.com.tw
 - (3) 投信投顧公會網站：www.sitca.org.tw
 - (4) 期信基金資訊公告：<https://futures-announce.fundclear.com.tw/FMA/app>
 - (5) 本公司、銷售機構及其全省分支機構均備有基金公開說明書。

(十一) 公司治理之運作情形和公司本身訂定之公司治理相關規範之差距與原因

項目	運作情形	與公司治理相關規範之差距與原因
一、公司股權結構及股東權益		
(一)公司處理股東建議或糾紛等問題之方式	本公司現為金控子公司，國泰金融控股股份有限公司為本公司唯一股東，並無一般公司處理股東建議及爭議事項之處理。	無
(二)公司掌握實際控制公司之主要股東及主要股東之最終控制者名	本公司目前為國泰金融控股股份有限公司100%持股之子公司。	無

項目	運作情形	與公司治理相關規範之差距與原因
單之情形		
(三)公司建立與關係企業風險控管機制及防火牆之方式	本公司遵循相關規範，訂有各項與利害關係人交易之管理政策及內部規範等制度或規章辦法，並配合建置利害關係人資料庫，各部門於進行交易時皆需查詢系統，以執行關係企業風險控管機制；本公司並已訂定「防火牆政策」以建立關係企業防火牆。	無
二、董事會之組成及職責		
(一) 公司設置獨立董事之情形	本公司尚未設置獨立董事	本公司雖未設置獨立董事，但歷年董事會之運作均依照法令、公司章程規定及股東會議決行使職權。所有董事除具備執行職務所必須之專業知識、技能及素養外，均本著忠實誠信原則及注意義務，為所有股東創造最大利益。 因目前尚無強制要求設置獨立董事之法規，將視日後法令規定辦理。
(二) 定期評估簽證會計師獨立性之情形	本公司至少每年一次評估簽證會計師之獨立性，並提報董事會議決通過。 112.03.08 第八屆第十八次董事會	無
三、監察人之組成及職責		
(一) 公司設置獨立監察人之情形	本公司尚未設置獨立監察人	監察人本身之職責即依公司法規定監督公司業務之執行，核查核財務表冊，本著誠信原則，發揮其監督功能。
(二) 監察人與公司之員工及股東溝通之情形	溝通情形正常	無
四、建立與利害關係人溝通管道之情形	本公司設有官方網站及客戶服務部，利害關係人可透過電話、網	無

項目	運作情形	與公司治理相關規範之差距與原因
	站、信函等多重管道與本公司溝通；內部員工亦有順暢之溝通管道。	
五、資訊公開		
(一) 公司架設網站，揭露財務業務及公司治理資訊之情形	有關財務業務及公司治理之資訊，依規定輸入指定網站，另於本公司網站中含有公司簡介、基金簡介及最新消息等相關資訊，本公司網址： www.cathayholdings.com.funds	無
(二) 公司採行其他資訊揭露之方式	本公司設置發言人並落實發言人制度，除於規定期限內依法令規範揭露相關事項外，各部門依其職權將各項應揭露資訊送交金控代為發佈。	無
六、公司設置審計委員會及其他各類功能委員會之運作情形	本公司基於企業社會責任與永續經營之理念，設置企業永續委員會，定期就公司營運相關之環境、社會及公司治理之議題之風險、核心營運系統及設備之營運持續與韌性能力，進行分析與評估，提出因應方案提報董事會。	無

(十二) 關係人交易相關資訊：詳見後附【財務報表】附註所述之關係人交易之資料

(十三) 其他公司治理之相關資訊

1. 本公司隨時注意國內公司治理制度之發展，據以檢討改進公司所建置之相關制度，以提昇公司治理成效。
2. 本公司之公司治理相關資訊均揭露於公司網站或各基金之公開說明書。
3. 本公司董事及監察人多能適時出席董事會議，且董事對於有利害關係議案均能遵循迴避之原則。
4. 基金經理人酬金結構及政策(註)

本政策係為將本公司之酬金誘因、投資人利益、與風險調整後的實質報酬之間的利益予以一致化，以提升投資人利益價值與本公司整體的長期穩健發展。

 - (1) 依據：中華民國證券投資信託暨顧問商業同業公會證券投資信託事業基金經理人酬金核定守則。
 - (2) 適用對象：基金經理人。
 - (3) 本政策所稱之酬金範圍如下：

- 1) 報酬：包括薪資、職務加給、退職退休金、離職金及其他各類獎金。
- 2) 酬勞：員工紅利。
- 3) 業務執行費：包括車馬費、配車及各種津貼。
- (4) 本政策之訂定原則如下：
 - 1) 參酌董事會之建議，設定基金績效目標，並將特定風險因素列入考量。
 - 2) 依據未來風險調整後之基金長期績效，訂定績效考核及酬金標準或結構與制度。
 - 3) 本公司董事會將參酌「證券投資信託事業風險管理實務守則」之相關規定，負責審視基金經理人之酬金政策。
 - 4) 酬金獎勵制度不應引導基金經理人為追求酬金而從事有損害投資人權益之虞的投資或交易行為，公司並應定期審視基金經理人酬金獎勵制度與績效表現，以確保其符合公司之風險胃納。
 - 5) 基金經理人之酬金支付時間，應配合未來風險調整後之獲利，以避免公司於支付酬金後卻蒙受損失之不當情事。依據績效表現發放之酬金獎勵應採長期誘發機制，將該酬金內容之適當比率以遞延方式支付。
 - 6) 於評估基金經理人對公司獲利之貢獻時，應依證券投資信託產業之整體狀況及本公司未來之效益水平，以釐清該績效是否確屬其個人之貢獻。
 - 7) 基金經理人之離職金約定應依據已實現且風險調整後之績效予以訂定，以避免短期任職後卻領取大額離職金等不當情事。
5. 績效考核制度與架構：基金經理人之考核項目設定主要以市場基金排名名次、各基金年度期望報酬達成率及投資研究單位主管評比等各項可以有效評估基金經理人績效之項目為考核之內容。
6. 基金經理人酬金結構與政策
 - (1) 薪資
評估基金經理人之學、經歷背景，及參考市場薪資水準，給付合理薪資。基本薪資結構包含本薪及伙食費，新任時以聘書敘薪內容為依據。
 - (2) 獎金：本公司獎金分為年終獎金及績效獎金等。
 - 1) 年終獎金：公司年終獎金依公司獲利狀況提撥並依管理資產及整體經營情況予以調整。年終獎金發放月數則依據績效考核結果分配。
 - 2) 績效獎金：依據基金長期績效及風險考量為基礎訂定本公司基金績效獎勵辦法，其架構包括季度、年度、二年度及特殊貢獻，並以絕對績效、相對績效及得獎項目等為評量獎金核發之依據。

【註：本項揭露係依金管會九十九年七月二十八日金管證投字第 0990035424 號函辦理。】

本基金信託契約與契約範本條文對照表

國泰 10 年以上投資級金融債券 ETF 證券投資信託基金(基金之配息來源可能為收益平準金)證券投資信託契約	開放式債券型基金證券投資信託契約範本 (112.1.18 金管證投字第 11103648051 號函)	說明
前言	前言	
<p>國泰證券投資信託股份有限公司(以下簡稱經理公司)·為在中華民國境內發行受益憑證·募集國泰 10 年以上投資級金融債券 ETF 證券投資信託基金(以下簡稱本基金)·與彰化商業銀行股份有限公司(以下簡稱基金保管機構)·依證券投資信託及顧問法及其他中華民國有關法令之規定·本於信託關係以經理公司為委託人·基金保管機構為受託人訂立本證券投資信託契約(以下簡稱本契約)·以規範經理公司·基金保管機構及本基金受益憑證持有人(以下簡稱受益人)間之權利義務。經理公司及基金保管機構自本契約簽訂並生效之日起為本契約當事人。除經理公司拒絕申購人之申購外·申購人自申購並繳足全部價金之日起·或至財團法人中華民國證券櫃檯買賣中心(以下簡稱證券交易市場)購入本基金受益憑證之日起·成為本契約當事人。</p>	<p>____證券投資信託股份有限公司(以下簡稱經理公司)·為在中華民國境內發行受益憑證·募集____證券投資信託基金(以下簡稱本基金)·與____(以下簡稱基金保管機構)·依證券投資信託及顧問法及其他中華民國有關法令之規定·本於信託關係以經理公司為委託人·基金保管機構為受託人訂立本證券投資信託契約(以下簡稱本契約)·以規範經理公司·基金保管機構及本基金受益憑證持有人(以下簡稱受益人)間之權利義務。經理公司及基金保管機構自本契約簽訂並生效之日起為本契約當事人。除經理公司拒絕申購人之申購外·申購人自申購並繳足全部價金之日起·成為本契約當事人。</p>	<p>空白處填入本基金名稱及經理公司與基金保管機構名稱·並配合實務修訂。</p>
第一條 定義	第一條 定義	
本契約所使用名詞之定義如下：	本契約所使用名詞之定義如下：	
二、本基金：指為本基金受益人之權益·依本契約所設立之國泰 10 年以上投資級金融債券 ETF 證券投資信託基金。	二、本基金：指為本基金受益人之權益·依本契約所設立之____證券投資信託基金。	空白處填入本基金名稱。
三、經理公司：指國泰證券投資信託股份有限公司·即依本契約及中華民國有關法令規定經理本基金之公司。	三、經理公司：指____證券投資信託股份有限公司·即依本契約及中華民國有關法令規定經理本基金之公司。	空白處填入經理公司名稱。
四、基金保管機構：指彰化商業銀行股份有限公司·本於信託關係·擔任本契約受託人·依經理公司之運用指示從事保管、處分、收付本基金·並依證券投資信託及顧問法及本契約辦理相關基金保管業務之信託公司或兼營信託業務之銀行。	四、基金保管機構：指____·本於信託關係·擔任本契約受託人·依經理公司之運用指示從事保管、處分、收付本基金·並依證券投資信託及顧問法及本契約辦理相關基金保管業務之信託公司或兼營信託業務之銀行。	空白處填入基金保管機構名稱。
<p>五、<u>國外受託保管機構</u>：指依其與基金保管機構間委託保管契約暨本基金投資所在國或地區相關法令規定·受基金保管機構複委託·保管本基金存放於國外資產之金融機構。</p> <p>(以下項目依序調整)</p>	新增	增訂國外受託保管機構定義。

國泰 10 年以上投資級金融債券 ETF 證券投資信託基金(基金之配息來源可能為收益平準金)證券投資信託契約	開放式債券型基金證券投資信託契約範本(112.1.18 金管證投字第 11103648051 號函)	說明
七、受益憑證：指經理公司為募集本基金而發行，用以表彰受益人對本基金所享權利並登載於經理公司開設於證券集中保管事業之保管劃撥帳戶下登錄專戶之受益權單位數。	六、受益憑證：指經理公司為募集本基金而發行，用以表彰受益人對本基金所享權利之有價證券。	本基金受益憑證採無實體發行。
八、本基金成立日：指本契約第三條第一項最低募集金額募足，並符合本契約第八條第一項本基金成立條件，經理公司向金管會報備並經金管會核准備查之日。	七、本基金成立日：指本契約第三條第一項最低淨發行總面額募足，並符合本契約第七條第一項本基金成立條件，經理公司向金管會報備並經金管會核准備查之日。	明訂本基金成立日定義及配合實務修訂；調整條次。
九、本基金掛牌日：指本契約第三條第一項最低募集金額募足，並報經金管會核備成立後，本基金受益憑證於證券交易市場掛牌交易之日。	新增	增列本基金掛牌日定義。
十、本基金受益憑證發行日：指經理公司發行並首次將受益憑證登載於經理公司開設於證券集中保管事業之保管劃撥帳戶下登錄專戶之日。	八、本基金受益憑證發行日：指經理公司發行並首次交付本基金受益憑證之日。	本基金受益憑證採無實體發行。
十一、基金銷售機構：指經理公司及受經理公司委託，於本基金成立日(不含當日)前辦理基金銷售業務之機構。	九、基金銷售機構：指經理公司及受經理公司委託，辦理基金銷售及買回業務之機構。	配合實務修訂。
十四、營業日：指臺灣與美國證券交易所及美國芝加哥商品交易所集團(CME Group)利率期貨合約之共同交易日，惟不含美國國定假日。	十二、營業日：指經理公司總公司營業所在縣市之銀行營業日。	明訂本基金營業日定義。
十五、申購申請日：指經理公司及基金銷售機構銷售本基金受益權單位之營業日；或參與證券商依據參與契約及本契約規定，自行或受託向經理公司提出申購本基金受益憑證，其中申購申請書及其相關文件之書面、電子資料或其他約定方式到達經理公司之營業日。	十三、申購日：指經理公司及基金銷售機構銷售本基金受益權單位之營業日。	配合實務修訂。
十六、申購完成日：指本基金掛牌日(含當日)後，經理公司依據參與證券商提出之申購申請，完成對應之投資組合調整，並計算實際申購總價金之營業日。	新增	增訂申購完成日定義。
十七、計算日：指經理公司依本契約規定，計算本基金淨資產價值之營業日。本基金每營業日之淨資產價值於所有投資所在國或地區交易完成後計算	十四、計算日：指經理公司依本契約規定，計算本基金淨資產價值之營業日。	配合基金實務作業增訂計算日但書。

國泰 10 年以上投資級金融債券 ETF 證券投資信託基金(基金之配息來源可能為收益平準金)證券投資信託契約	開放式債券型基金證券投資信託契約範本(112.1.18 金管證投字第 11103648051 號函)	說明
之。		
十八、收益平準金：指自本基金成立日起，凡受益憑證申購或買回價金中，計算日時屬於原受益人每受益權單位淨資產價值中所累積之收入，扣除費用部分屬之。	十五、收益平準金：指自本基金成立日起，計算日之每受益權單位淨資產價值中，相當於原受益人可分配之收益金額。	配合實務修訂。
十九、除息交易日：指經理公司為分配收益而停止辦理過戶首日之前第二個營業日；在除息交易日及該日以後所買入或申購之受益權單位，不具當期分配收益之權利。	新增	配合收益分配實務作業，增訂除息交易日定義。
二十、買回申請日：指參與證券商依據參與契約及本契約規定，自行或受託向經理公司提出買回本基金受益憑證，其買回申請書及其相關文件之書面、電子資料或其他約定方式到達經理公司之營業日。	十六、買回日：指受益憑證買回申請書及其相關文件之書面或電子資料到達經理公司或公開說明書所載基金銷售機構之次一營業日。	配合實務修訂。
二十一、買回完成日：指經理公司依據參與證券商提出之買回申請，完成對應之投資組合調整，並計算買回總價金之營業日。	新增	增訂買回完成日定義。
二十四、證券集中保管事業：指依中華民國或本基金投資所在國或地區法令規定得辦理有價證券集中保管業務或類似業務之公司或機構。	十九、證券集中保管事業：指依法令規定得辦理有價證券集中保管業務之機構。	配合實務修訂。
二十五、票券集中保管事業：指依本基金投資所在國或地區法令規定得辦理票券集中保管業務或類似業務之公司或機構。	二十、票券集中保管事業：依法令規定得辦理票券集中保管業務之機構。	配合實務修訂。
二十六、證券交易所：指臺灣證券交易所股份有限公司及其他本基金投資所在國或地區之證券交易所。	二十一、證券交易所：指台灣證券交易所股份有限公司。	明確定義證券交易所。
二十七、期貨交易所：指臺灣期貨交易所股份有限公司及其他本基金投資所在國或地區之期貨交易所。	新增	配合實務增訂。
二十八、店頭市場：指財團法人中華民國證券櫃檯買賣中心及金管會所核准投資之外國店頭市場。	二十二、證券櫃檯買賣中心：指財團法人中華民國證券櫃檯買賣中心。	明確定義店頭市場。
二十九、證券相關商品：指經理公司為避險需要或增加投資效率，運用本基金從事經金管會核定准予交易之衍生自貨幣、有價證券、利率或指數	二十三、證券相關商品：指經理公司為避險需要或增加投資效率，運用本基金從事經金管會核定准予交易之證券相關之期貨、選	配合實務修訂。

國泰 10 年以上投資級金融債券 ETF 證券投資信託基金(基金之配息來源可能為收益平準金)證券投資信託契約	開放式債券型基金證券投資信託契約範本(112.1.18 金管證投字第 11103648051 號函)	說明
<u>之期貨、選擇權或期貨選擇權等證券相關商品。</u>	擇權或其他金融商品。	
三十一、 <u>募集金額</u> ：指募集本基金所發行受益憑證之總面額。	二十五、 <u>淨發行總面額</u> ：指募集本基金所發行受益憑證之總面額。	配合實務修訂。
三十二、 <u>指數提供者</u> ：指 BLOOMBERG INDEX SERVICES LIMITED，負責編製及提供標的指數，並授權經理公司為本基金使用該指數者。	新增	增訂指數提供者定義。
三十三、 <u>標的指數</u> ：指本基金所追蹤之標的指數，即 <u>彭博 10 年以上美元金融債券指數 (Bloomberg US Corporate 10+ Years Banking Index)</u> 。	新增	增訂標的指數定義。
三十四、 <u>指數授權契約</u> ：指標的指數提供者與經理公司所簽訂，授權本基金使用標的指數之契約。	新增	增訂指數授權契約定義。
三十五、 <u>參與證券商</u> ：指依中華民國法令設立及營業，領有證券經紀商及(或)證券自營商執照之證券商，具備證券交易市場規定之參與證券商資格及條件，且已與經理公司簽訂本基金參與契約，得自行或受託辦理申購及買回之證券商。	新增	增訂參與券商定義。
三十六、 <u>上櫃契約</u> ：指經理公司與證券交易市場為本基金受益憑證掛牌所簽訂之契約。	新增	增訂上櫃契約定義。
三十七、 <u>參與契約</u> ：指經理公司與參與證券商為規範有關參與證券商參與本基金之申購與買回之權利義務與相關事項而簽訂之「國泰 10 年以上投資級金融債券 ETF 證券投資信託基金證券商參與契約」。	新增	增訂參與契約定義。
三十八、 <u>作業處理準則</u> ：指本契約附件二「 <u>受益憑證申購暨買回作業處理準則</u> 」。	新增	增訂作業處理準則定義。
三十九、 <u>現金申購買回清單</u> ：指經理公司自本基金掛牌日之前一營業日起，於基金淨值完成結算後，每營業日參考指數提供者於其最近營業日所通知之標的指數資料，所傳輸及公告本基金次一營業日申購及買回相關參考數據或資料之內容者。如	新增	增訂現金申購買回清單定義。

國泰 10 年以上投資級金融債券 ETF 證券投資信託基金(基金之配息來源可能為收益平準金)證券投資信託契約	開放式債券型基金證券投資信託契約範本(112.1.18 金管證投字第 11103648051 號函)	說明
遇不可抗力之特殊情事，則順延至次一營業日證券交易市場開盤前完成傳輸及公告事宜。		
四十、 <u>申購基數</u> ：指本契約第六條第一項所訂定作為本基金受理申購本基金之最小受益權單位數，參與證券商自行或受託為申購之受益權單位數應以申購基數或其整倍數為之。	新增	增訂申購基數定義。
四十一、 <u>買回基數</u> ：指本契約第六條第一項所訂定作為本基金受理買回本基金之最小受益權單位數，參與證券商自行或受託為買回之受益權單位數應以買回基數或其整倍數為之。	新增	增訂買回基數定義。
四十二、 <u>申購價金</u> ：指本基金成立日(不含當日)前，申購本基金受益權單位應給付之金額，包括每受益權單位發行價格乘以申購單位數所得之發行價額及經理公司訂定之申購手續費。	二十六、 <u>申購價金</u> ：指申購本基金受益權單位應給付之金額，包括每受益權單位發行價格乘以申購單位數所得之發行價額及經理公司訂定之申購手續費。	配合實務修訂。
四十三、 <u>預收申購價金</u> ：指本基金掛牌日(含當日)後，於申購申請日申購人所應預繳之金額。其計算方式依最新公開說明書規定辦理。	新增	增訂預收申購價金定義。
四十四、 <u>預收申購總價金</u> ：指本基金掛牌日(含當日)後，依本基金申購申請日之預收申購價金加計申購交易費及經理公司訂定申購手續費之總額，再乘以申購基數或其整倍數後，計算出申購人於申購申請日應預付之總金額。前述申購交易費及申購手續費之計算標準，依最新公開說明書規定辦理。	新增	增訂預收申購總價金定義。
四十五、 <u>實際申購價金</u> ：指本基金掛牌日(含當日)後，申購人於申購完成日實際應給付之金額。其計算方式依最新公開說明書規定辦理。	新增	增訂實際申購價金定義。
四十六、 <u>實際申購總價金</u> ：指依實際申購價金加計申購交易費及申購手續費之總額。前述申購交易費及申購手續費之計算標準，依最新公開說明書規定辦理。	新增	增訂實際申購總價金定義。

國泰 10 年以上投資級金融債券 ETF 證券投資信託基金(基金之配息來源可能為收益平準金)證券投資信託契約	開放式債券型基金證券投資信託契約範本(112.1.18 金管證投字第 11103648051 號函)	說明
四十七、 <u>申購總價金差額</u> ：指實際申購總價金扣除預收申購總價金之數額。如計算後為正數時，申購人應依「作業處理準則」規定方式於期限內給付申購總價金差額予經理公司；如計算後為負數時，經理公司應依「作業處理準則」規定辦理。	新增	增訂申購總價金差額定義。
四十八、 <u>買回價金</u> ：指於買回完成日經理公司所計算出應給付受益人之金額。其計算方式依最新公開說明書規定辦理。	新增	增訂買回價金定義。
四十九、 <u>買回總價金</u> ：指買回價金扣除買回交易費及買回手續費之餘額。前述買回交易費及買回手續費之計算標準，依最新公開說明書規定辦理。	新增	增訂買回總價金定義。
五十、 <u>申購買回作業平台</u> ：於本基金註冊地，經理公司或參與證券商與證券集中保管事業或臺灣證券交易所負責處理受益憑證申購與買回之連線電腦與系統。	新增	配合實務增訂申購買回作業平台定義。
五十二、 <u>問題公司債</u> ：指本基金持有「問題公司債處理規則」所列問題公司債發行公司所發行之公司債。	二十八、 <u>問題公司債</u> ：指本基金持有每一問題公司債發行公司所發行之公司債。	酌修文字。
刪除	二十九、 <u>問題發行公司</u> ：指本基金持有之公司債發行公司具有附件一「問題公司債處理規則」所定事由者。	「問題公司債處理規則」已由金管會核定，並由投信投顧公會發佈，故不列為本契約附件。
第二條 本基金名稱及存續期間	第二條 本基金名稱及存續期間	
一、本基金為指數股票型基金，定名為國泰 10 年以上投資級金融債券 ETF 證券投資信託基金。	一、本基金為債券型之開放式基金，定名為(經理公司簡稱)(基金名稱)證券投資信託基金。	空白處填入本基金名稱及基金類型。
二、本基金之存續期間為不定期限；本契約終止時，本基金存續期間即為屆滿。	二、本基金之存續期間為不定期限；本契約終止時，本基金存續期間即為屆滿。或本基金之存續期間為_____；本基金存續期間屆滿或有本契約應終止情事時，本契約即為終止。	本基金之存續期間為不定期限。
第三條 本基金募集額度	第三條 本基金總面額	
一、本基金首次募集額度最高為新臺幣壹佰玖拾伍億元，最低為新臺幣貳億元。	一、【投資於國內外者適用】 本基金首次淨發行總面額最高為新	1.明訂本基金最高、最低募集金額及受

國泰 10 年以上投資級金融債券 ETF 證券投資信託基金(基金之配息來源可能為收益平準金)證券投資信託契約	開放式債券型基金證券投資信託契約範本(112.1.18 金管證投字第 11103648051 號函)	說明
<p>每受益權單位發行價格為新臺幣壹拾伍拾元。本基金成立日前(不含當日)募集金額之計算係按本契約第五條第二項規定，且淨發行受益權單位總數最高為壹拾參億個單位。經理公司募集本基金，經金管會申請核准或申報生效後，於符合法令所規定之條件時，得辦理追加募集。</p>	<p>臺幣____元，最低為新臺幣____元(不得低於新臺幣參億元)。每受益權單位面額為新臺幣壹拾元。淨發行受益權單位總數最高為____單位。經理公司募集本基金，經金管會核准後，符合下列條件者，得辦理追加募集：</p> <p>(一) 自開放買回之日起至申報送件日屆滿一個月。</p> <p>(二) 申報日前五個營業日平均已發行單位數占原申請核准發行單位數之比率達百分之九十五以上。</p> <p>【投資於國內者適用】本基金首次淨發行總面額最低為新臺幣____元(不得低於新臺幣參億元)。每受益權單位面額為新臺幣壹拾元。</p>	<p>益權單位總數。</p> <p>2.配合「證券投資信託事業募集證券投資信託基金處理準則」第 8 條規定修訂。</p>
<p>二、本基金經金管會申請核准或申報生效後，除法令另有規定外，應於申請核准或申報生效通知函送達日起六個月內開始募集，自開始募集日起三十日內應募足前項規定之最低募集金額。在上開期間內募集之受益憑證募集金額已達最低募集金額而未達前項最高募集金額部分，於上開期間屆滿後，仍得繼續發行受益憑證銷售之。募足首次最低募集金額及最高募集金額後，經理公司應檢具清冊(包括受益憑證申請人姓名、受益權單位數及金額)及相關書件向金管會申報，追加發行時亦同。</p>	<p>二、【投資於國內外者適用】本基金經金管會核准募集後，除法令另有規定外，應於申請核准通知函送達日起六個月內開始募集，自開始募集日起三十日內應募足前項規定之最低淨發行總面額。在上開期間內募集之受益憑證淨發行總面額已達最低淨發行總面額而未達前項最高淨發行總面額部分，於上開期間屆滿後，仍得繼續發行受益憑證銷售之。募足首次最低淨發行總面額及最高淨發行總面額後，經理公司應檢具清冊(包括受益憑證申請人姓名、受益權單位數及金額)及相關書件向金管會申報，追加發行時亦同。</p> <p>【投資於國內者適用】本基金經金管會核准募集後，除法令另有規定外，應於申請核准通知函送達日起六個月內開始募集，自開始募集日起三十日內應募足前項規定之最低淨發行總面額。在上開期間內募集之受益憑證淨發行總面額已達最低淨發行總面額，本基金於上開期間屆滿後，仍得繼續發行受益憑證銷售之。募足首次最低淨發行總面額後，經理公司應檢具清冊(包括受益憑證申請人姓名、受益權單位數及</p>	<p>配合「證券投資信託事業募集證券投資信託基金處理準則」第 7 條規定及本契約第 1 條第 31 項定義修訂。</p>

國泰 10 年以上投資級金融債券 ETF 證券投資信託基金(基金之配息來源可能為收益平準金)證券投資信託契約	開放式債券型基金證券投資信託契約範本(112.1.18 金管證投字第 11103648051 號函)	說明
	金額) 及相關書件向金管會申報。	
第四條 受益憑證之發行	第四條 受益憑證之發行	
一、經理公司發行受益憑證，應經金管會之申請核准或申報生效後，於開始募集前於日報或依金管會所指定之方式辦理公告。本基金成立前，不得發行受益憑證， <u>本基金受益憑證發行日至遲不得超過自本基金成立日起算三十日，並應於本基金掛牌買賣開始日之三個營業日以前。</u>	一、經理公司發行受益憑證，應經金管會之事先核准後，於開始募集前於日報或依金管會所指定之方式辦理公告。本基金成立前，不得發行受益憑證， <u>本基金受益憑證發行日至遲不得超過自本基金成立日起算三十日。</u>	配合「中華民國證券投資信託暨顧問商業同業公會證券投資信託基金募集發行銷售及其申購或買回作業程序」(以下簡稱「基金募集發行銷售及其申購或買回作業程序」)第 6 條及實務修訂。
二、受益憑證表彰受益權，每一受益憑證所表彰之受益權單位數，以四捨五入之方式計算至 <u>個位數</u> 。	二、受益憑證表彰受益權，每一受益憑證所表彰之受益權單位數，以四捨五入之方式計算至 <u>小數點以下第 位</u> 。受益人得請求分割受益憑證， <u>但分割後換發之每一受益憑證，其所表彰之受益權單位數不得低於 單位。</u>	明訂受益權單位數計算單位；本基金受益憑證採無實體發行，故刪除受益憑證分割相關規定。
三、 <u>本基金受益憑證為記名式，採無實體發行，不印製實體受益憑證。</u>	三、 <u>本基金受益憑證為記名式。</u>	本基金受益憑證採無實體發行。
刪除 (以下項目依序調整)	<u>七、本基金除採無實體發行者，應依第十項規定辦理外，經理公司應於本基金成立日起三十日內依金管會規定格式及應記載事項，製作實體受益憑證，並經基金保管機構簽署後發行。</u>	本基金受益憑證採無實體發行。
刪除	<u>八、受益憑證應編號，並應記載證券投資信託基金管理辦法規定應記載之事項。</u>	本基金受益憑證採無實體發行。
<u>七、本基金受益憑證發行日後，經理公司應於基金保管機構收足申購人之實際申購總價金及其他依本契約應給付款項之日起，依相關規定於申購申請日後(不含當日)七個營業日內以帳簿劃撥方式交付受益憑證予申購人。但若申購人未能於「作業處理準則」之規定期限內交付完整申購申請文件、預收申購總價金、申購總價金差額及其他依本契約或「作業處理準則」規定應給付款項，應視為申購失敗，經理公司即不交付受益憑證予申購人。</u>	<u>九、本基金受益憑證發行日後，經理公司應於基金保管機構收足申購價金之日起，於七個營業日內依規定製作並交付受益憑證予申購人。</u>	本基金受益憑證採無實體發行，並配合實務修訂。

國泰 10 年以上投資級金融債券 ETF 證券投資信託基金(基金之配息來源可能為收益平準金)證券投資信託契約	開放式債券型基金證券投資信託契約範本(112.1.18 金管證投字第 11103648051 號函)	說明
<p>八、本基金受益憑證以無實體發行，應依下列規定辦理：</p> <p>(五) 於本基金掛牌日前，經理公司應將受益人資料送交證券集中保管事業登錄。</p> <p>(六) 受益人向經理公司、基金銷售機構或參與證券商所為之申購，其受益憑證係登載於其本人開設於證券商之保管劃撥帳戶；投資人透過特定金錢信託方式申購本基金，其受益憑證係登載於特定金錢信託帳戶開設於證券商之保管劃撥帳戶。</p> <p>(七) 受益人向參與證券商所為之申購或買回、本基金掛牌日後之受益憑證買賣，悉依證券集中保管事業或證券交易所訂相關辦法之規定辦理。</p>	<p>十、本基金受益憑證以無實體發行時，應依下列規定辦理：</p> <p>(五) 經理公司應將受益人資料送交證券集中保管事業登錄。</p> <p>(六) 受益人向經理公司或基金銷售機構所為之申購，其受益憑證係登載於經理公司開設於證券集中保管事業之保管劃撥帳戶下之登錄專戶，或得指定其本人開設於經理公司或證券商之保管劃撥帳戶。登載於登錄專戶下者，其後請求買回，僅得向經理公司或其委任之基金銷售機構為之。</p> <p>(七) 受益人向往來證券商所為之申購或買回，悉依證券集中保管事業所訂相關辦法之規定辦理。</p>	配合實務修訂本項第 5-7 款。
第五條 本基金成立日前受益權單位之申購	第五條 受益權單位之申購	
一、本基金成立日前(不含當日)之申購，每受益權單位之申購價金包括發行價格及申購手續費，申購手續費由經理公司訂定。	一、本基金每受益權單位之申購價金包括發行價格及申購手續費，申購手續費由經理公司訂定。	配合實務修訂。
二、本基金成立日前(不含當日)之申購，每受益權單位之發行價格為新臺幣壹拾伍元，每受益權單位之發行價格乘以申購單位數所得之金額為發行價額，發行價額歸本基金資產。	<p>二、本基金每受益權單位之發行價格如下：</p> <p>(一) 本基金成立日前(不含當日)，每受益權單位之發行價格為新臺幣壹拾元。</p> <p>(二) 本基金成立日起，每受益權單位之發行價格為申購日當日每受益權單位淨資產價值。</p>	修訂本基金受益權單位發行價格。
(併入前項)	三、本基金每受益權單位之發行價格乘以申購單位數所得之金額為發行價額，發行價額歸本基金資產。	併入第 2 項。
三、經理公司就每一申購申請得收取申購手續費，本基金每受益權單位之申購手續費最高不得超過本基金每受益權單位淨資產價值之百分之 <u>一</u> 。申購手續費不列入本基金資產，並依最新公開說明書規定辦理。	四、本基金受益憑證申購手續費不列入本基金資產，每受益權單位之申購手續費最高不得超過發行價格之百分之 <u> </u> 。本基金申購手續費依最新公開說明書規定。	配合實務修訂，並明訂本基金最高申購手續費率。
四、本基金成立日前(不含當日)之申購，	五、經理公司得委任基金銷售機構，辦	配合「基金募集發行

國泰 10 年以上投資級金融債券 ETF 證券投資信託基金(基金之配息來源可能為收益平準金)證券投資信託契約	開放式債券型基金證券投資信託契約範本 (112.1.18 金管證投字第 11103648051 號函)	說明
<p>經理公司得自行銷售或委任基金銷售機構辦理基金銷售業務。</p>	<p>理基金銷售業務。</p>	<p>銷售及其申購或買回作業程序」第 10 條第 1 項及本契約第 1 條第 11 項定義修訂。</p>
<p><u>五、本基金成立日前(不含當日)之申購，應符合下列規定：</u></p> <p><u>(一) 經理公司應依本基金之特性，訂定其受理本基金申購申請之截止時間，除能證明投資人係於受理截止時間前提出申購申請者外，逾時申請應視為次一營業日之交易。受理申購申請之截止時間，經理公司應確實嚴格執行，並應將該資訊載明於公開說明書、相關銷售文件或經理公司網站。</u></p> <p><u>(二) 申購人應於申購當日將基金申購書件併同申購價金交付經理公司或申購人將申購價金直接匯撥至基金專戶。投資人透過特定金錢信託方式申購基金，應於申購當日將申請書件及申購價金交付基金銷售機構。除經理公司及以特定金錢信託方式受託投資之基金銷售機構得收受申購價金外，其他基金銷售機構僅得收受申購書件，申購人應依基金銷售機構之指示將申購價金直接匯撥至基金保管機構設立之基金專戶。</u></p> <p><u>(三) 經理公司應以申購人申購價金進入基金專戶當日淨值為計算標準，計算申購單位數。但投資人以特定金錢信託方式申購基金，或於申購當日透過金融機構帳戶扣繳申購價金時，金融機構如於受理申購或扣款之次一營業日上午十時前將申購價金匯撥基金專戶者，或該等機構因依銀行法第四十七條之三設立之金融資訊服務事業跨行網路系統之不可抗力情事致申購價金未於受理申購或扣款之次一營業日上午十時前匯撥至基金專戶者，亦以申購當日淨值計算申購單位數。</u></p> <p><u>(四) 受益人申請以經理公司其他基金轉申購本基金時，經理公司應以受益人</u></p>	<p><u>六、經理公司應依本基金之特性，訂定其受理本基金申購申請之截止時間，除能證明投資人係於受理截止時間前提出申購申請者外，逾時申請應視為次一營業日之交易。受理申購申請之截止時間，經理公司應確實嚴格執行，並應將該資訊載明於公開說明書、相關銷售文件或經理公司網站。申購人應於申購當日將基金申購書件併同申購價金交付經理公司或申購人將申購價金直接匯撥至基金帳戶或經理公司委由證券集中保管事業辦理基金款項收付時該事業指定之銀行帳戶。投資人透過特定金錢信託方式申購基金，應於申購當日將申請書件及申購價金交付銀行或證券商。經理公司應以申購人申購價金進入基金帳戶或經理公司委由證券集中保管事業辦理基金款項收付時該事業指定之銀行帳戶當日淨值為計算標準，計算申購單位數。但投資人以特定金錢信託方式申購基金，或於申購當日透過金融機構帳戶扣繳申購款項時，金融機構如於受理申購或扣款之次一營業日上午十時前將申購價金匯撥基金專戶或經理公司委由證券集中保管事業辦理基金款項收付時該事業指定之銀行帳戶者，亦以申購當日淨值計算申購單位數。受益人申請於經理公司不同基金之轉申購，經理公司應以該買回價款實際轉入所申購基金專戶時當日之淨值為計價基準，計算所得申購之單位數。</u></p>	<p>配合「基金募集發行銷售及其申購或買回作業程序」第 18 條及實務修訂。</p>

國泰 10 年以上投資級金融債券 ETF 證券投資信託基金(基金之配息來源可能為收益平準金)證券投資信託契約	開放式債券型基金證券投資信託契約範本(112.1.18 金管證投字第 11103648051 號函)	說明
於本基金成立日前(不含當日)·由其他基金實際轉入申購本基金專戶之買回價金·計算所得申購本基金之單位數。		
六、 <u>本基金成立日前(不含當日)·受益權單位之申購應向經理公司或其委任之基金銷售機構為之。申購之程序依「中華民國證券投資信託暨顧問商業同業公會證券投資信託基金募集發行銷售及其申購或買回作業程序」(以下簡稱「證券投資信託基金募集發行銷售及其申購或買回作業程序」)規定辦理·並載明於最新公開說明書·經理公司並有權決定是否接受受益權單位之申購。惟經理公司如不接受受益權單位之申購·應指示基金保管機構自基金保管機構收受申購人之申購價金後之三個月營業日內·將該等價金無息退還申購人。</u>	七、 <u>受益權單位之申購應向經理公司或其委任之基金銷售機構為之。申購之程序依最新公開說明書之規定辦理·經理公司並有權決定是否接受受益權單位之申購。惟經理公司如不接受受益權單位之申購·應指示基金保管機構自基金保管機構收受申購人之現金或票據兌現後之三個月營業日內·將申購價金無息退還申購人。</u>	配合「基金募集發行銷售及其申購或買回作業程序」及實務修訂。
七、 <u>本基金成立日前(不含當日)·申購人每次申購之最低發行價額為新臺幣壹萬伍仟元整或其整倍數。</u>	八、 <u>自募集日起_____日內·申購人每次申購之最低發行價額為新臺幣_____元整·前開期間之後·依最新公開說明書之規定辦理。</u>	明訂本基金成立日前之最低申購發行價額。
八、 <u>本基金自成立日起至掛牌日前一營業日止·經理公司不接受本基金受益權單位之申購。</u>	新增	配合實務增訂。
第六條 <u>申購基數與買回基數</u>	第六條 <u>本基金受益憑證之簽證</u>	
刪除	一、 <u>發行實體受益憑證·應經簽證。</u>	本基金受益憑證採無實體發行。
刪除	二、 <u>本基金受益憑證之簽證事項·準用「公開發行公司發行股票及公司債券簽證規則」規定。</u>	
一、 <u>本基金之申購基數或買回基數·依最新公開說明書之規定。</u>	新增	配合實務增訂。
二、 <u>每一申購基數或買回基數所代表之受益權單位數·於任一營業日之淨資產總值應相等於依第二十二條規定計算之每受益權單位淨資產價值乘以每申購或買回基數所代表之受益權單位數。</u>	新增	配合實務增訂。
三、 <u>經理公司認為有必要時·得經金管會核准後·調整本基金申購及買回基數所代表之受益權單位數。</u>	新增	配合實務增訂。
第七條 <u>本基金掛牌日起受益權單位之申購</u>	新增	配合實務增訂。其後

國泰 10 年以上投資級金融債券 ETF 證券投資信託基金(基金之配息來源可能為收益平準金)證券投資信託契約	開放式債券型基金證券投資信託契約範本(112.1.18 金管證投字第 11103648051 號函)	說明
		條次依序調整。
一、除金管會或證券交易市場另有規定外，經理公司應自本基金掛牌日之前一營業日起，每營業日參考指數提供者所通知之標的指數資料，訂定並公告本基金次一營業日之「現金申購買回清單」。前述公告，應於經理公司網站公告之。	新增	
二、自本基金掛牌日起，申購人始得於任一營業日，委託參與證券商或以其他法令許可之方式依本契約及參與契約規定之程序，向經理公司提出申購申請，參與證券商亦得自行為申購。經理公司有權決定是否接受申購。惟經理公司如不接受申購，應依「作業處理準則」相關規定辦理。	新增	
三、申購人應按經理公司公告之「現金申購買回清單」內揭示之申購基數計算預收申購總價金，並於申購申請日交付預收申購總價金至指定專戶辦理申購。	新增	
四、經理公司應計算出申購人於申購完成日之實際申購總價金，實際申購總價金為實際申購價金加計申購交易費及經理公司訂定之申購手續費。實際申購價金及申購交易費歸本基金資產。	新增	
五、經理公司並應計算實際申購總價金扣除預收申購總價金之申購總價金差額，若為正數者，申購人應依據「作業處理準則」相關規定，於期限之內補足差額至基金專戶，始完成申購程序；若為負數者，經理公司應依據「作業處理準則」相關規定辦理。	新增	
六、參與證券商自行或受託辦理本基金受益憑證申購事務，經理公司同意參與證券商得就每件申購申請酌收事務處理費，用以支付處理申購事務之費用。事務處理費不列入本基金資產，並依「作業處理準則」規定辦理。	新增	
七、經理公司就每一申購申請得收取申購手續費，本基金每受益權單位之申購手續費暨前項事務處理費合計最高不得超過本基金每受益權單位淨資產價值之百分之十。申購手續費不列入本基金	新增	

國泰 10 年以上投資級金融債券 ETF 證券投資信託基金(基金之配息來源可能為收益平準金)證券投資信託契約	開放式債券型基金證券投資信託契約範本(112.1.18 金管證投字第 11103648051 號函)	說明
資產，並依最新公開說明書規定辦理。		
八、 <u>申購人提出申購後，應於「作業處理準則」規定之期限內交付完整申購申請文件、預收申購總價金、申購總價金差額及其他依本契約或「作業處理準則」規定應給付之款項，否則視為申購失敗，經理公司應依「作業處理準則」規定，自申購失敗之申購人於申購申請日給付之預收申購總價金中，扣除行政處理費、匯費及其他依本契約或「作業處理準則」規定應由申購人負擔之款項後，指示基金保管機構於申購申請日之次一營業日起十個營業日內，無息退回參與證券商並由參與證券商轉交至申購人之約定匯款帳戶或直接退還至申購人指定之匯款帳戶。前述行政處理費列入本基金資產，並依最新公開說明書規定辦理。</u>	新增	
九、 <u>申購人向經理公司提出申購申請，除於「作業處理準則」規定之期限內或經經理公司同意者外，不得撤銷該申購之申請。</u>	新增	
十、 <u>本基金申購之程序、作業流程及相關事項，除本契約另有規定外，應依「作業處理準則」規定辦理。</u>	新增	
第八條 <u>本基金之成立、不成立與本基金受益憑證之掛牌、終止掛牌</u>	第七條 <u>本基金之成立與不成立</u>	
一、 <u>本基金之成立條件，為依本契約第三條第二項之規定，於開始募集日起三十天內募足最低募集金額新臺幣貳億元整。</u>	一、 <u>本基金之成立條件，為依本契約第三條第二項之規定，於開始募集日起三十天內募足最低淨發行總面額新臺幣_____元整。</u>	明訂基金成立條件。
三、 <u>本基金不成立時，經理公司應立即指示基金保管機構，於自本基金不成立日起十個營業日內，以申購人為受款人之記名劃線禁止背書轉讓票據或匯款方式，退還申購價金及加計自基金保管機構收受申購價金之日起至其發還申購價金之前一日止，按基金保管機構活期存款利率計算之利息。利息計至新臺幣「元」，不滿壹元者，四捨五入。</u>	三、 <u>本基金不成立時，經理公司應立即指示基金保管機構，於自本基金不成立日起十個營業日內，以申購人為受款人之記名劃線禁止背書轉讓票據或匯款方式，退還申購價金及加計自基金保管機構收受申購價金之日起至基金保管機構發還申購價金之前一日止，按基金保管機構活期存款利率計算之利息。利息計至新臺幣「元」，不滿壹元者，四捨五入。</u>	配合「基金募集發行銷售及其申購或買回作業程序」第 15 條規定修正。

國泰 10 年以上投資級金融債券 ETF 證券投資信託基金(基金之配息來源可能為收益平準金)證券投資信託契約	開放式債券型基金證券投資信託契約範本(112.1.18 金管證投字第 11103648051 號函)	說明
四、本基金不成立時，經理公司、基金銷售機構及基金保管機構除不得請求報酬外，為本基金支付之一切費用應由經理公司、基金銷售機構及基金保管機構各自負擔，但退還申購價金及其利息之掛號郵費或匯費由經理公司負擔。	四、本基金不成立時，經理公司及基金保管機構除不得請求報酬外，為本基金支付之一切費用應由經理公司及基金保管機構各自負擔，但退還申購價金及其利息之掛號郵費或匯費由經理公司負擔。	配合實務修訂。
五、經理公司於本基金募足最低募集金額，並報經金管會核備成立後，應依法令及證券交易市場規定，向證券交易市場申請本基金於證券交易市場掛牌。本基金受益憑證掛牌首日競價買賣之價格，以掛牌前一營業日本基金每受益權單位淨資產價值為參考基準，並依證券交易市場規定辦理。本基金受益憑證掛牌後，經理公司得委託事務代理機構處理受益憑證事務相關事宜。	新增	配合實務增訂。
六、本基金受益憑證之掛牌買賣，應依證券交易市場有關規定辦理。	新增	配合實務增訂。
七、本基金有下列情形之一者，終止掛牌： (一) 依本契約第二十五條規定終止本契約時； (二) 本基金有證券交易市場規定之終止掛牌事由，經證券交易市場申請金管會核准終止掛牌。	新增	配合實務增訂。
第九條 受益憑證之轉讓	第八條 受益憑證之轉讓	
一、本基金受益憑證於掛牌日前，除因繼承或其他法定原因移轉外，不得轉讓。本基金掛牌日後，除依本契約第二十五條規定終止本契約、第二十六條辦理清算，及金管會或相關法令另有規定外，僅得於證券交易市場依其有關之規定公開買賣。	一、本基金受益憑證發行日前，申購受益憑證之受益人留存聯或繳納申購價金憑證，除因繼承或其他法定原因移轉外，不得轉讓。	配合實務修訂。
二、受益憑證之轉讓，非將受讓人姓名或名稱、住所或居所登載於證券集中保管事業帳簿，並通知經理公司或指定之事務代理機構，不得對抗經理公司或基金保管機構。	二、受益憑證之轉讓，非將受讓人之姓名或名稱記載於受益憑證，並將受讓人姓名或名稱、住所或居所記載於受益人名簿，不得對抗經理公司或基金保管機構。	本基金受益憑證採無實體發行，並配合指數股票型基金受益憑證轉讓登載方式修訂。
刪除	三、受益憑證為有價證券，得由受益人背書交付自由轉讓。受益憑證得分割轉讓，但分割轉讓後換發之每一受益憑證，其所表彰之受益權單位數不得低於_____單位。	本基金受益憑證採無實體發行。

國泰 10 年以上投資級金融債券 ETF 證券投資信託基金(基金之配息來源可能為收益平準金)證券投資信託契約	開放式債券型基金證券投資信託契約範本(112.1.18 金管證投字第 11103648051 號函)	說明
三、有關受益憑證之轉讓，依「受益憑證事務處理規則」、 <u>證券交易法</u> 及相關法令規定辦理。	四、有關受益憑證之轉讓，依「受益憑證事務處理規則」及相關法令規定辦理。	配合實務增訂相關法令規定。
第十條 本基金之資產	第九條 本基金之資產	
一、本基金全部資產應獨立於經理公司及基金保管機構自有資產之外，並由基金保管機構本於信託關係，依經理公司之運用指示從事保管、處分、收付本基金之資產。本基金資產應以「 <u>彰化商業銀行受託保管國泰 10 年以上投資級金融債券 ETF 證券投資信託基金專戶</u> 」名義，經金管會申請核准或申報生效後登記之，並得簡稱為「 <u>國泰 10 年以上投資級金融債券 ETF 基金專戶</u> 」。但本基金於中華民國境外之資產，得依資產所在國或地區法令或基金保管機構與國外受託保管機構間契約之約定辦理。	一、本基金全部資產應獨立於經理公司及基金保管機構自有資產之外，並由基金保管機構本於信託關係，依經理公司之運用指示從事保管、處分、收付本基金之資產。本基金資產應以「_____受託保管_____證券投資信託基金專戶」名義，經金管會核准後登記之，並得簡稱為「_____基金專戶」。	明訂基金專戶名稱及簡稱。
四、下列財產為本基金資產： (一) <u>受益人</u> 申購受益權單位所給付之資產(申購手續費除外)。 (三) 以前述第(一)、(二)款資產所生之孳息、所衍生之證券權益及資本利得。 (六) <u>申購交易費及買回交易費</u> 。 (七) <u>申購失敗行政處理費及買回失敗行政處理費</u> 。	四、下列財產為本基金資產： (一) 申購受益權單位之 <u>發行價額</u> 。 (二) <u>發行價額</u> 所生之孳息。 (五) 以本基金購入之資產之孳息及資本利得。 (七) <u>買回費用(不含委任銷售機構收取之買回收件手續費)</u> 。 新增	配合實務修訂。 併入第 3 款。 配合實務修訂。 配合實務修訂 配合實務修訂
六、 <u>因運用本基金所生之外匯兌換損益</u> ，由本基金承擔。	新增	配合實務增訂。
第十一條 本基金應負擔之費用	第十條 本基金應負擔之費用	
一、下列支出及費用由本基金負擔，並由經理公司指示基金保管機構支付之： (一) 依本契約規定運用本基金所生之經紀商佣金、 <u>交易結算費</u> 、 <u>交易手續費</u> 等直接成本及必要費用；包括但不限於為完成基金投資標的之交易或交割費用、由股務代理機構、證券交易所或政府等其他機構或第三人所收取之費用及基金保管機構得為履行本契約之義務，透過票券集中保管事業、中央登錄公債、證券交易所、結算機構、 <u>金融機構</u> 間匯款及結算系	一、下列支出及費用由本基金負擔，並由經理公司指示基金保管機構支付之： (一) 依本契約規定運用本基金所生之經紀商佣金、 <u>交易手續費</u> 等直接成本及必要費用；包括但不限於為完成基金投資標的之交易或交割費用、由股務代理機構、證券交易所或政府等其他機構或第三人所收取之費用及基金保管機構得為履行本契約之義務，透過票券集中保管事業、中央登錄公債、 <u>投</u>	配合第 1 條第 26 項定義及實務修正。 配合實務修訂。

國泰 10 年以上投資級金融債券 ETF 證券投資信託基金(基金之配息來源可能為收益平準金)證券投資信託契約	開放式債券型基金證券投資信託契約範本(112.1.18 金管證投字第 11103648051 號函)	說明
<p>統、一般通訊系統等機構或系統處理或保管基金相關事務所生之費用；</p> <p>(三) 依本契約第十八條規定應給付經理公司與基金保管機構之報酬；</p> <p>(四) 本基金為給付受益人買回總價金或辦理有價證券交割，由經理公司依相關法令及本契約之規定向金融機構辦理短期借款之利息、設定費、手續費與基金保管機構為辦理本基金短期借款事務之處理費用或其他相關費用；</p> <p>(五) 指數授權相關費用及其衍生之稅捐(包括但不限於指數授權費及指數資料使用授權費)；</p> <p>(六) 受益憑證於證券交易市場掛牌所生之一切費用，包括但不限於應繳納證券交易市場之掛牌費及年費；</p> <p>(八) 除經理公司或基金保管機構有故意或未盡善良管理人之注意外，經理公司為經理本基金或基金保管機構為保管、處分、辦理本基金短期借款及收付本基金資產，對任何人為訴訟上或非訴訟上之請求所發生之一切費用(包括但不限於律師費)，未由第</p>	<p>資所在國相關證券交易所、結算機構、銀行間匯款及結算系統、一般通訊系統等機構或系統處理或保管基金相關事務所生之費用；</p> <p>【保管費採固定費率者適用】</p> <p>依本契約規定運用本基金所生之經紀商佣金、交易手續費等直接成本及必要費用；包括但不限於為完成基金投資標的之交易或交割費用、由股務代理機構、證券交易所或政府等其他機構或第三人所收取之費用及基金保管機構得為履行本契約之義務，透過證券集中保管事業、票券集中保管事業、中央登錄公債、投資所在國相關證券交易所、結算機構、銀行間匯款及結算系統、一般通訊系統等機構或系統處理或保管基金相關事務所生之費用；【保管費採變動費率者適用】</p> <p>(三) 依本契約第十六條規定應給付經理公司與基金保管機構之報酬；</p> <p>(四) 本基金為給付受益人買回價金或辦理有價證券交割，由經理公司依相關法令及本契約之規定向金融機構辦理短期借款之利息、設定費、手續費與保管機構為辦理本基金短期借款事務之處理費用或其他相關費用；</p> <p>新增</p> <p>新增</p> <p>(六) 除經理公司或基金保管機構有故意或未盡善良管理人之注意外，經理公司為經理本基金或基金保管機構為保管、處分、辦理本基金短期借款及收付本基金資產，對任何人為訴訟上或非訴訟上之請求所發生之一切費用(包括但不</p>	<p>說明</p> <p>條次調整。</p> <p>配合本契約第 1 條第 4、49 項定義及實務修訂。</p> <p>配合實務增訂第 5、6 款，其後款次依序調整。</p> <p>配合條、項次變更修訂。</p>

國泰 10 年以上投資級金融債券 ETF 證券投資信託基金(基金之配息來源可能為收益平準金)證券投資信託契約	開放式債券型基金證券投資信託契約範本(112.1.18 金管證投字第 11103648051 號函)	說明
<p>三人負擔者，或經理公司依本契約第十三條第十三項規定，或基金保管機構依本契約第十四條第五項、第十二項及第十三項規定代為追償之費用（包括但不限於律師費），未由被追償人負擔者；</p> <p>(十) 本基金清算時所生之一切費用；但因本契約第二十五條第一項第(九)款之事由終止契約時之清算費用，由經理公司負擔。</p>	<p>限於律師費)，未由第三人負擔者，或經理公司依本契約第十二條第十二項規定，或基金保管機構依本契約第十三條第四項、第十項及第十一項規定代為追償之費用（包括但不限於律師費），未由被追償人負擔者；</p> <p>(八) 本基金清算時所生之一切費用；但因本契約第二十四條第一項第(五)款之事由終止契約時之清算費用，由經理公司負擔。</p>	配合條、款次變更修訂。
<p>二、本基金任一曆日淨資產價值低於新臺幣貳億元時，除前項第(一)款至第(六)款所列支出及費用仍由本基金負擔外，其他支出及費用均由經理公司負擔。</p>	<p>二、本基金任一曆日淨資產價值低於新臺幣參億元時，除前項第(一)款至第(三)款所列支出及費用仍由本基金負擔外，其它支出及費用均由經理公司負擔。</p>	配合本基金最低募集金額及款次調整。
<p>第十二條 受益人之權利、義務與責任</p>	<p>第十一條 受益人之權利、義務與責任</p>	
<p>二、受益人得於經理公司、基金銷售機構或參與證券商之營業時間內，請求閱覽本契約最新修訂本，並得索取下列資料：</p> <p>(一) 本契約之最新修訂本影本。經理公司、基金銷售機構或參與證券商得收取工本費。</p>	<p>二、受益人得於經理公司或基金銷售機構之營業時間內，請求閱覽本契約最新修訂本，並得索取下列資料：</p> <p>(一) 本契約之最新修訂本影本。經理公司或基金銷售機構得收取工本費。</p>	配合實務修訂。
<p>第十三條 經理公司之權利、義務與責任</p>	<p>第十二條 經理公司之權利、義務與責任</p>	
<p>一、經理公司應依現行有關法令、本契約、參與契約之規定暨金管會之指示，並以善良管理人之注意義務及忠實義務經理本基金，除本契約另有規定外，不得為自己、其代理人、代表人、受僱人或任何第三人謀取利益。其代理人、代表人或受僱人履行本契約規定之義務，有故意或過失時，經理公司應與自己之故意或過失，負同一責任。經理公司因故意或過失違反法令或本契約約定，致生損害於本基金之資產者，經理公司應對本基金負損害賠償責任。</p>	<p>一、經理公司應依現行有關法令、本契約之規定暨金管會之指示，並以善良管理人之注意義務及忠實義務經理本基金，除本契約另有規定外，不得為自己、其代理人、代表人、受僱人或任何第三人謀取利益。其代理人、代表人或受僱人履行本契約規定之義務，有故意或過失時，經理公司應與自己之故意或過失，負同一責任。經理公司因故意或過失違反法令或本契約約定，致生損害於本基金之資產者，經理公司應對本基金負損害賠償責任。</p>	配合實務修訂。
<p>三、經理公司對於本基金資產之取得及處分有決定權，並應親自為之，除金管會另有規定外，不得複委任第三人處理。但經理公司行使其他本基金資產有關之權利，必要時得要求基金保管機構、</p>	<p>三、經理公司對於本基金資產之取得及處分有決定權，並應親自為之，除金管會另有規定外，不得複委任第三人處理。但經理公司行使其他本基金資產有關之權利，必要時得要求</p>	配合實務修訂。

國泰 10 年以上投資級金融債券 ETF 證券投資信託基金(基金之配息來源可能為收益平準金)證券投資信託契約	開放式債券型基金證券投資信託契約範本(112.1.18 金管證投字第 11103648051 號函)	說明
<p>國外受託保管機構或其代理人出具委託書或提供協助。經理公司就其他本基金資產有關之權利，得委任或複委任基金保管機構或律師或會計師行使之；委任或複委任律師或會計師行使權利時，應通知基金保管機構。</p>	<p>基金保管機構出具委託書或提供協助。經理公司就其他本基金資產有關之權利，得委任或複委任基金保管機構或律師或會計師行使之；委任或複委任律師或會計師行使權利時，應通知基金保管機構。</p>	
<p>四、經理公司在法令許可範圍內，就本基金有指示基金保管機構及國外受託保管機構之權，並得不定期盤點檢查本基金資產。經理公司並應依其判斷、金管會之指示或受益人之請求，在法令許可範圍內，採取必要行動，以促使基金保管機構依本契約規定履行義務。</p>	<p>四、經理公司在法令許可範圍內，就本基金有指示基金保管機構之權，並得不定期盤點檢查本基金資產。經理公司並應依其判斷、金管會之指示或受益人之請求，在法令許可範圍內，採取必要行動，以促使基金保管機構依本契約規定履行義務。</p>	配合實務修訂。
<p>五、經理公司如認為基金保管機構、參與證券商違反本契約、參與契約或有關法令規定，或有違反之虞時，應即報金管會。</p>	<p>五、經理公司如認為基金保管機構違反本契約或有關法令規定，或有違反之虞時，應即報金管會。</p>	配合實務修訂。
<p>六、經理公司應於本基金開始募集三日前，或追加募集申報生效通知函送達之日起三日內，及公開說明書更新或修正後三日內，將公開說明書電子檔案向金管會指定之資訊申報網站進行傳輸。</p>	<p>六、經理公司應於本基金開始募集三日前，或追加募集核准函送達之日起三日內，及公開說明書更新或修正後三日內，將公開說明書電子檔案向金管會指定之資訊申報網站進行傳輸。</p>	配合實務修訂。
<p>七、經理公司、基金銷售機構或參與證券商應於申請人交付申請書且完成申購價金之給付前，交付簡式公開說明書，並應依申請人之要求，提供公開說明書，並於本基金之銷售文件及廣告內，標明已備有公開說明書與簡式公開說明書及可供索閱之處所。公開說明書之內容如有虛偽或隱匿情事者，應由經理公司及其負責人與其他在公開說明書上簽章者，依法負責。</p>	<p>七、經理公司或基金銷售機構於申請人交付申請書且完成申購價金之給付前，交付簡式公開說明書，並於本基金之銷售文件及廣告內，標明已備有公開說明書與簡式公開說明書及可供索閱之處所。公開說明書之內容如有虛偽或隱匿情事者，應由經理公司及其負責人與其他在公開說明書上簽章者，依法負責。</p>	配合「基金募集發行銷售及其申購或買回作業程序」第 14 條及實務修正。
<p>八、經理公司必要時得修正公開說明書，並公告之，除下列第(三)款至第(五)款向同業公會申報外，其餘款項應向金管會報備：</p> <p>(一) 依規定無須修正證券投資信託契約而增列新投資標的及其風險事項者。</p> <p>(二) 本基金申購基數及買回基數。</p> <p>(三) 申購手續費及申購交易費。</p> <p>(四) 買回手續費及買回交易費。</p> <p>(五) 申購失敗行政處理費及買回失敗行政處理費。</p>	<p>八、經理公司必要時得修正公開說明書，並公告之，下列第二款至第四款向同業公會申報外，其餘款項應向金管會報備：</p> <p>(一) 依規定無須修正證券投資信託契約而增列新投資標的及其風險事項者。</p> <p>(二) 申請人每次申購之最低發行價額。</p> <p>(三) 申購手續費。</p> <p>(四) 買回費用。</p>	配合款次調整及配合實務修訂。

國泰 10 年以上投資級金融債券 ETF 證券投資信託基金(基金之配息來源可能為收益平準金)證券投資信託契約	開放式債券型基金證券投資信託契約範本(112.1.18 金管證投字第 11103648051 號函)	說明
(以下款次依序調整)	新增	
九、經理公司就證券之買賣交割或其他投資之行為，應符合中華民國及本基金投資所在國或地區證券市場之相關法令，經理公司並應指示其所委任之證券商，就為本基金所為之證券投資，應以符合中華民國及本基金投資所在國或地區證券市場買賣交割實務之方式為之。	九、經理公司就證券之買賣交割或其他投資之行為，應符合中華民國證券市場之相關法令，經理公司並應指示其所委任之證券商，就為本基金所為之證券投資，應以符合中華民國證券市場買賣交割實務之方式為之。	配合本基金投資範圍修訂相關規定。
十二、經理公司應與擬辦理申購及買回之參與證券商於其尚未開始辦理申購及買回前簽訂參與契約。參與契約之內容應包含符合附件一「國泰 10 年以上投資級金融債券 ETF 證券投資信託基金證券商參與契約重要內容」之意旨與精神之條款。經理公司與參與證券商之權利義務關係依參與契約之規定。 (以下項目依序調整)	新增	配合本契約第 1 條第 35 項及第 37 項定義增訂。
十三、經理公司得依本契約第十八條規定請求本基金給付報酬，並依有關法令及本契約規定行使權利及負擔義務。經理公司對於因可歸責於基金保管機構、或國外受託保管機構、或證券集中保管事業、或票券集中保管事業、或參與證券商之事由致本基金及(或)受益人所受之損害不負責任，但經理公司應代為追償。	十二、經理公司得依本契約第十六條規定請求本基金給付報酬，並依有關法令及本契約規定行使權利及負擔義務。經理公司對於因可歸責於基金保管機構之事由致本基金及(或)受益人所受之損害不負責任，但經理公司應代為追償。	配合實務修訂及條次調整。
十八、經理公司因解散、破產、停業、歇業、撤銷或廢止許可等事由，不能繼續擔任本基金經理公司職務者，應即洽由其他證券投資信託事業承受其原有權利及義務。經理公司經理本基金顯然不善者，金管會得命經理公司將本基金移轉於經指定之其他證券投資信託事業經理。	十七、經理公司因解散、停業、歇業、撤銷或廢止許可等事由，不能繼續擔任本基金經理公司職務者，應即洽由其他證券投資信託事業承受其原有權利及義務。經理公司經理本基金顯然不善者，金管會得命經理公司將本基金移轉於經指定之其他證券投資信託事業經理。	配合本契約第 25 條第 1 項第 6 款規定修訂，使其相關規定一致。
十九、基金保管機構因解散、破產、停業、歇業、撤銷或廢止許可等事由，不能繼續擔任本基金基金保管機構職務者，經理公司應即洽由其他基金保管機構承受原基金保管機構之原有權利及義務。基金保管機構保管本基金顯然不善者，金管會得命其將本基金	十八、基金保管機構因解散、停業、歇業、撤銷或廢止許可等事由，不能繼續擔任本基金基金保管機構職務者，經理公司應即洽由其他基金保管機構承受原基金保管機構之原有權利及義務。基金保管機構保管本基金顯然不善者，金管	配合本契約第 25 條第 1 項第 7 款規定修訂，使其相關規定一致。

國泰 10 年以上投資級金融債券 ETF 證券投資信託基金(基金之配息來源可能為收益平準金)證券投資信託契約	開放式債券型基金證券投資信託契約範本(112.1.18 金管證投字第 11103648051 號函)	說明
移轉於經指定之其他基金保管機構保管。	會得命其將本基金移轉於經指定之其他基金保管機構保管。	
二十、本基金淨資產價值低於新臺幣貳億元時，經理公司應將淨資產價值及受益人人數告知申購人。	十九、本基金淨資產價值低於新臺幣參億元時，經理公司應將淨資產價值及受益人人數告知申購人。	配合本基金最低募集金額修訂。
二十一、因發生本契約第二十五條第一項第(六)款之情事，致本契約終止，經理公司應於清算人選定前，報經金管會核准後，執行必要之程序。	二十、因發生本契約第二十四條第一項第(二)款之情事，致本契約終止，經理公司應於清算人選定前，報經金管會核准後，執行必要之程序。	條、款次調整。
二十二、 <u>本基金得為受益人之權益由經理公司代為處理本基金投資所得相關稅務事宜。</u>	新增	配合財政部 107.3.6 台財際字第 10600686840 號令及實務需要增訂。
第十四條 基金保管機構之權利、義務與責任	第十三條 基金保管機構之權利、義務與責任	
一、基金保管機構本於信託關係，受經理公司委託辦理本基金之開戶、保管、處分及收付本基金。申購人申購受益權單位所交付之發行價額及其他本基金之資產，應全部交付基金保管機構。	一、基金保管機構本於信託關係，受經理公司委託辦理本基金之開戶、保管、處分及收付本基金。受益人申購受益權單位之發行價額及其他本基金之資產，應全部交付基金保管機構。	配合實務修訂。
二、基金保管機構應依證券投資信託及顧問法相關法令或 <u>本基金在國外之資產所在地國或地區有關法令</u> 、本契約之規定暨金管會之指示，以善良管理人之注意義務及忠實義務，辦理本基金之開戶、保管、處分及收付本基金之資產及本基金可分配收益專戶之款項，除本契約另有規定外，不得為自己、其代理人、代表人、受僱人或任何第三人謀取利益。其代理人、代表人或受僱人履行本契約規定之義務，有故意或過失時，基金保管機構應與自己之故意或過失，負同一責任。基金保管機構因故意或過失違反法令或本契約約定，致生損害於本基金之資產者，基金保管機構應對本基金負損害賠償責任。	二、基金保管機構應依證券投資信託及顧問法相關法令、本契約之規定暨金管會之指示，以善良管理人之注意義務及忠實義務，辦理本基金之開戶、保管、處分及收付本基金之資產及本基金可分配收益專戶之款項，除本契約另有規定外，不得為自己、其代理人、代表人、受僱人或任何第三人謀取利益。其代理人、代表人或受僱人履行本契約規定之義務，有故意或過失時，基金保管機構應與自己之故意或過失，負同一責任。基金保管機構因故意或過失違反法令或本契約約定，致生損害於本基金之資產者，基金保管機構應對本基金負損害賠償責任。	配合本基金投資範圍增訂相關規定。
四、 <u>基金保管機構得委託國外金融機構為本基金國外受託保管機構，與經理公司指定之國外證券經紀商進行國外證券買賣交割手續，並保管本基金存放於國</u>	新增	增訂基金保管機構委託國外金融機構為本基金國外受託保管機構與經理公

國泰 10 年以上投資級金融債券 ETF 證券投資信託基金(基金之配息來源可能為收益平準金)證券投資信託契約	開放式債券型基金證券投資信託契約範本(112.1.18 金管證投字第 11103648051 號函)	說明
<p>外之資產，及行使與該資產有關之權利。基金保管機構對國外受託保管機構之選任、監督及指示，依下列規定為之：</p> <p>(一) 基金保管機構對國外受託保管機構之選任，應經經理公司同意。</p> <p>(二) 基金保管機構對國外受託保管機構之選任或指示，因故意或過失而致本基金生損害者，應負賠償責任。</p> <p>(三) 國外受託保管機構如因解散、破產或其他事由而不能繼續保管本基金國外資產者，基金保管機構應即另覓適格之國外受託保管機構。國外受託保管機構之更換，應經經理公司同意。</p> <p>(以下項目依序調整)</p>		司間之權利、義務與責任。
<p>五、基金保管機構得為履行本契約之義務，透過證券集中保管事業、票券集中保管事業、中央登錄公債、證券交易所、結算機構、金融機構間匯款及結算系統、一般通訊系統等機構或系統處理或保管基金相關事務。但如有可歸責前述機構或系統之事由致本基金受損害，除基金保管機構有故意或過失者，基金保管機構不負賠償責任，但基金保管機構應代為追償。</p>	<p>四、基金保管機構得為履行本契約之義務，透過證券集中保管事業、票券集中保管事業、中央登錄公債、<u>投資所在國相關證券交易所、結算機構、銀行間匯款及結算系統、一般通訊系統等機構或系統處理或保管基金相關事務</u>。但如有可歸責前述機構或系統之事由致本基金受損害，除基金保管機構有故意或過失者，基金保管機構不負賠償責任，但基金保管機構應代為追償。</p>	配合本契約第 1 條第 26 項定義及實務修訂。
<p>六、<u>基金保管機構依本契約規定應履行之責任及義務，如委由國外受託保管機構處理者，基金保管機構就國外受託保管機構之故意或過失，應與自己之故意或過失負同一責任，如因而致損害本基金之資產時，基金保管機構應負賠償責任。國外受託保管機構之報酬由基金保管機構負擔。</u></p>	新增	配合本基金投資範圍及實務作業增訂。
<p>七、基金保管機構得依證券投資信託及顧問法及其他相關法令之規定，複委任證券集中保管事業或票券集中保管事業代為保管本基金購入之有價證券或證券相關商品並履行本契約之義務，有關證券集中保管事業費用由基金保管機構負擔。</p>	<p>五、基金保管機構得依證券投資信託及顧問法及其他相關法令之規定，複委任證券集中保管事業代為保管本基金購入之有價證券或證券相關商品並履行本契約之義務，有關費用由基金保管機構負擔。【保管費採固定費率者適用】 <u>基金保管機構得依證券投資信託及顧問法及其他相關法令之規定，複委任證券集中保管事業代為保管本</u></p>	配合實務修訂。

國泰 10 年以上投資級金融債券 ETF 證券投資信託基金(基金之配息來源可能為收益平準金)證券投資信託契約	開放式債券型基金證券投資信託契約範本(112.1.18 金管證投字第 11103648051 號函)	說明
	<u>基金購入之有價證券或證券相關商品並履行本契約之義務。【保管費採變動費率者適用】</u>	
八、基金保管機構應依經理公司提供之收益分配數據， <u>辦理</u> 本基金收益分配給付人之事務。	六、基金保管機構應依經理公司提供之收益分配數據， <u>擔任</u> 本基金收益分配之給付人與扣繳義務人， <u>執行</u> 收益分配之事務。	配合實務作業修訂，扣繳義務人應為經理公司。
九、基金保管機構僅得於下列情況下，處分本基金之資產： (一) 依經理公司指示而為下列行為： <u>1、</u> 因投資決策所需之投資組合調整。 <u>2、</u> 為從事證券相關商品交易所需之保證金帳戶調整或支付權利金。 <u>3、</u> 給付依本契約第十一條約定應由本基金負擔之款項。 <u>4、</u> 給付依本契約應分配予受益人之可分配收益。 <u>5、</u> 給付受益人買回其受益憑證之買回總價金。	七、基金保管機構僅得於下列情況下，處分本基金之資產： (一) 依經理公司指示而為下列行為： <u>(1)</u> 因投資決策所需之投資組合調整。 <u>(2)</u> 為從事證券相關商品交易所需之保證金帳戶調整或支付權利金。 <u>(3)</u> 給付依本契約第十條約定應由本基金負擔之款項。 <u>(4)</u> 給付依本契約應分配予受益人之可分配收益。 <u>(5)</u> 給付受益人買回其受益憑證之買回價金。	標號調整。 同上。 標號、條次調整。 標號調整。 配合實務修訂並調整標號。
十一、基金保管機構應將其所知經理公司違反本契約或有關法令之事項，或有違反之虞時，通知經理公司應依本契約或有關法令履行其義務，其有損害受益人權益之虞時，應即向金管會申報，並抄送同業公會。但非因基金保管機構之故意或過失而不知者，不在此限。 <u>國外受託保管機構如有違反國外受託保管契約之約定時，基金保管機構應即通知經理公司並為必要之處置。</u>	九、基金保管機構應將其所知經理公司違反本契約或有關法令之事項，或有違反之虞時，通知經理公司應依本契約或有關法令履行其義務，其有損害受益人權益之虞時，應即向金管會申報，並抄送同業公會。但非因基金保管機構之故意或過失而不知者，不在此限。	依本基金投資範圍增訂基金保管機構對於國外受託保管機構之監督義務。
十三、基金保管機構得依本契約第十八條規定請求本基金給付報酬，並依有關法令、本契約及附件二「作業處理準則」規定行使權利及負擔義務。基金保管機構對於因可歸責於經理公司或經理公司委任或複委任之第三人之事由，致本基金所受之損害不負責任，但基金保管機構應代為追償。	十一、基金保管機構得依本契約第十六條規定請求本基金給付報酬，並依有關法令及本契約規定行使權利及負擔義務。基金保管機構對於因可歸責於經理公司或經理公司委任或複委任之第三人之事由，致本基金所受之損害不負責任，但基金保管機構應代為追償。	配合實務增訂本契約附件及並調整條次。
十五、基金保管機構及國外受託保管機構除依法令規定、金管會指示或本契約另有訂定外，不得將本基金之資料訊息及其他保管事務有關之內容提供	十三、基金保管機構除依法令規定、金管會指示或本契約另有訂定外，不得將本基金之資料訊息及其他保管事務有關之內容提供予他	配合本基金投資範圍修訂。

國泰 10 年以上投資級金融債券 ETF 證券投資信託基金(基金之配息來源可能為收益平準金)證券投資信託契約	開放式債券型基金證券投資信託契約範本(112.1.18 金管證投字第 11103648051 號函)	說明
予他人。其董事、監察人、經理人、業務人員及其他受僱人員，亦不得以職務上所知悉之消息從事有價證券買賣之交易活動或洩露予他人。	人。其董事、監察人、經理人、業務人員及其他受僱人員，亦不得以職務上所知悉之消息從事有價證券買賣之交易活動或洩露予他人。	
第十五條 <u>指數授權契約重要內容</u>	新增	本基金為指數股票型基金，配合本契約第 1 條第 34 項定義增訂指數授權契約重要內容，其後條次依序調整。
一、 <u>本基金所使用之標的指數及指數商標之權利由指數提供者擁有。</u>		
二、 <u>指數提供者業與經理公司簽訂指數授權契約，授權本基金使用標的指數、指數商標、指數成分債構成資料及相關資料，於授權期間內同意經理公司得於台灣地區創設、發行、銷售、推廣或行銷受允許發行之金融商品。</u>	新增	
三、 <u>指數提供者授權經理公司為本基金使用標的指數，本基金應給付按下列規定計算之指數使用授權費用：年度指數授權費為本基金每年經理費百分之十二（12%），或每年最低收費壹萬伍仟美元，以二者較高者計算，並按季計算支付。指數授權費用之計算及支付方式如有調整，將依最新指數授權契約約定辦理。</u>	新增	
四、 <u>指數授權契約自其所載生效日起生效，有效期間為二年。如任一方於契約期滿前三十日內未通知終止，則自動續約二年，嗣後亦同。</u>	新增	
五、 <u>指數提供者於下列情形發生時，有權以書面方式終止指數授權契約：</u> (一) <u>指數提供者發現依相關法令或法令解釋的結果，可能重大影響其履行本契約之能力；</u> (二) <u>指數提供者認為已發生或可能發生的訴訟可能重大影響指數提供者之智慧財產權或其履行本契約之能力；</u> (三) <u>經理公司違反指數授權契約之任一規定，經指數提供者以書面通知十個工作</u>	新增	

<p>國泰 10 年以上投資級金融債券 ETF 證券投資信託基金(基金之配息來源可能為收益平準金)證券投資信託契約</p>	<p>開放式債券型基金證券投資信託契約範本 (112.1.18 金管證投字第 11103648051 號函)</p>	<p>說明</p>
<p>日後仍未改善； (四) 經理公司未支付指數授權費用，並經指數提供者以書面通知十個工作日後仍未支付； (五) 指數提供者暫停或停止發佈標的指數。</p>		
<p>六、指數授權契約自該契約所載生效日起生效，直至依該契約相關規定終止為止。該契約終止後經理公司應立即停止使用標的指數。</p>	<p>新增</p>	
<p>第十六條 運用本基金投資證券及從事證券相關商品交易之基本方針及範圍</p>	<p>第十四條 運用本基金投資證券及從事證券相關商品交易之基本方針及範圍</p>	
<p>一、經理公司應確保基金投資之安全，以誠信原則及專業經營方式，追蹤<u>彭博 10 年以上美元金融債券指數 (Bloomberg US Corporate 10+ Years Banking Index)</u>，即本基金之標的指數)績效表現為本基金投資組合管理之目標，將本基金投資於<u>中華民國及外國之有價證券</u>，並依下列規範進行投資： (一) <u>中華民國之有價證券：中華民國境內之政府公債、普通公司債(含無擔保公司債)、金融債券。</u> (二) <u>外國之有價證券：符合金管會規定之信用評等等級，由外國國家或機構所保證、發行、承銷或註冊掛牌之普通公司債(含無擔保公司債)及金融債券(含由金融機構所發行具損失吸收能力之債券(含應急可轉換債券(Contingent Convertible Bond，下稱 CoCo Bond)、具總損失吸收能力(Total Loss-Absorbing Capacity，下稱 TLAC)債券及符合自有資金及合格債務最低要求(Minimum Requirement for Own Funds and Eligible Liabilities，下稱 MREL)債券))</u>，前述所稱「金管會規定之信用評等等級」及「外國」之可投資國家詳如最新公開說明書；如因有關法令或相關規定修正者，從其規定。 (三) <u>本基金投資於由金融機構發行具損失吸收能力債券之投資總金額不得超過本基金淨資產價值之百分之九十八(不含)</u>，並應符合經金管會規定之</p>	<p>一、經理公司應以分散風險、確保基金之安全，並積極追求長期之投資利得及維持收益之安定為目標。並依下列規範進行投資： (一)以誠信原則及專業經營方式，將本基金投資於_____。</p> <p>新增</p> <p>新增</p> <p>新增</p>	<p>配合本基金投資標的的修訂。</p>

國泰 10 年以上投資級金融債券 ETF 證券投資信託基金(基金之配息來源可能為收益平準金)證券投資信託契約	開放式債券型基金證券投資信託契約範本 (112.1.18 金管證投字第 11103648051 號函)	說明
<p>信用評等機構評定達一定等級以上，詳如最新公開說明書。如有關法令或相關規定修正者，從其規定。</p> <p>(四) 為貼近本基金之追蹤目標與資金調度需要，經理公司得運用本基金從事衍生自貨幣、有價證券、利率或指數之期貨或選擇權或經金管會專案核准非在交易所進行衍生自貨幣、有價證券、利率或指數之期貨、選擇權或其他金融商品交易等，但須符合金管會「證券投資信託事業運用證券投資信託基金從事證券相關商品交易應行注意事項」及其他金管會之相關規定，如因有關法令或相關規定修正者，從其規定。</p> <p>(五) 本基金係採用指數化策略，並以追蹤標的指數之績效表現為目標，依下列規範，進行基金投資：</p> <p>1、本基金自掛牌日起追蹤標的指數，投資於標的指數成分證券之總額，不得低於本基金淨資產價值百分之九十(含)。前述投資比重如因有關法令或相關規定修正者，從其規定。</p> <p>2、本基金之指數化投資策略，原則上以前述第 1 目所定方法為主，但為符合本基金之貼近指數操作與資金調度需要，本基金得投資於其他與標的指數或美元債券相關之有價證券及證券相關商品交易，以使投資組合之整體曝險，能貼近本基金淨資產價值百分之一百。</p> <p>(六) 因發生本契約第二十條第三項規定之情事，致基金投資於有價證券的比重或整體曝險部位不符前述第(五)款之比例限制者，應於該情事結束之次日起三十個營業日內調整投資組合至符合該比例限制。</p> <p>(七) 因發生申購/買回失敗之情事，致基金投資於有價證券的比重或整體曝險部位，不符前述第(五)款之比例限制者，應於事實發生之次日起五個營業日內調整投資組合至符合該比例限制。</p>	<p>新增</p> <p>新增</p> <p>新增</p> <p>新增</p>	

國泰 10 年以上投資級金融債券 ETF 證券投資信託基金(基金之配息來源可能為收益平準金)證券投資信託契約	開放式債券型基金證券投資信託契約範本(112.1.18 金管證投字第 11103648051 號函)	說明
<p>(八) 但依經理公司之專業判斷，在特殊情形下，為分散風險、確保基金安全之目的，得不受前述第(五)款所列之比例限制，所謂特殊情形，係指：</p> <p>1、本契約終止前一個月；或</p> <p>2、依基金最近計算日投資所在國或地區之資產比重計算，達基金淨資產價值百分之二十以上之任一投資所在國或地區發生政治性與經濟性重大且非預期之事件(如政變、戰爭、能源危機、恐怖攻擊或天災等)、國內外金融市場(股市、債市或匯市)暫停交易、匯率或殖利率大幅震盪(如當地貨幣單日兌美元匯率漲幅或跌幅達百分之五或連續三個交易日匯率累計漲幅或跌幅達百分之八以上、當地十年期政府公債殖利率單日變動三十個基點(Basis Point)以上或連續三個交易日累計變動五十個基點以上等)、法令政策變更(如限制或縮小債券期貨漲跌停幅度、實施外匯管制而影響資金進出與流動性等)等任一不可抗力之情事。</p> <p>(九) 經理公司俟前述第(八)款特殊情形結束後三十個營業日內，經理公司應立即調整，以符合前述第(五)款之比例限制。</p>	<p>(二) 但依經理公司之專業判斷，在特殊情形下，為分散風險、確保基金安全之目的，得不受前述比例之限制。所謂特殊情形，係指本基金終止前一個月，或(由經理公司視其投資策略自訂適當之特殊情形)。</p> <p>(三) 俟前款特殊情形結束後三十個營業日內，經理公司應立即調整，以符合第一款之比例限制。</p>	
<p>二、經理公司得以現金、存放於金融機構、從事債券附買回交易等方式保持本基金之資產，並指示基金保管機構處理。除法令另有規定外，上開資產存放之金融機構、債券附買回交易對象或標的物之信用評等，應符合金管會核准或認可之信用評等機構評等達一定等級以上者。</p>	<p>二、經理公司得以現金、存放於銀行、從事債券附買回交易或買入短期票券或其他經金管會規定之方式保持本基金之資產，並指示基金保管機構處理。上開資產存放之銀行、債券附買回交易對象及短期票券發行人、保證人、承兌人或標的物之信用評等，應符合金管會核准或認可之信用評等機構評等達一定等級以上者。</p>	<p>配合實務修訂並增訂法令規定之但書。</p>
<p>三、經理公司運用本基金為上市或上櫃有價證券投資，除法令另有規定外，應委託國內外證券經紀商，在投資所在國或地區集中交易市場或證券商營業處所，為現款現貨交易，並指示基金保管機構辦理交割。</p>	<p>三、經理公司運用本基金為上市或上櫃有價證券投資，除法令另有規定外，應委託證券經紀商，在集中交易市場或證券商營業處所，為現款現貨交易，並指示基金保管機構辦理交割。</p>	<p>配合本條第 1 項第 1、2 款修訂。</p>

國泰 10 年以上投資級金融債券 ETF 證券投資信託基金(基金之配息來源可能為收益平準金)證券投資信託契約	開放式債券型基金證券投資信託契約範本(112.1.18 金管證投字第 11103648051 號函)	說明
四、經理公司依前項規定委託國內外證券經紀商交易時，得委託與經理公司、基金保管機構或國外受託保管機構有利害關係並具有證券經紀商資格者或基金保管機構之經紀部門為之，但支付該證券經紀商之佣金不得高於投資所在國或地區一般證券經紀商。	四、經理公司依前項規定委託證券經紀商交易時，得委託與經理公司、基金保管機構有利害關係並具有證券經紀商資格者或基金保管機構之經紀部門為之，但支付該證券經紀商之佣金不得高於一般證券經紀商。	配合第 1 項各款及實務修訂。
五、經理公司運用本基金為公司債或金融債券投資，應以現款現貨交易為之，並指示基金保管機構辦理交割。	五、經理公司運用本基金為公債、公司債或金融債券投資，應以現款現貨交易為之，並指示基金保管機構辦理交割。	配合本條第 1 項第 1、2 款修訂。
六、(一) 經理公司得為避險之目的，從事 <u>換匯、遠期外匯、換匯換利交易及新臺幣對外幣間匯率選擇權交易、外幣間匯率避險 (Proxy Hedge) (含換匯、遠期外匯、換匯換利交易及匯率選擇權等)</u> 及其他經金管會核准之匯率避險工具之交易方式，處理本基金資產之匯入匯出，並應符合中華民國中央銀行或金管會之相關規定。如因有關法令或相關規定修改者，從其規定。 (二) 本基金所從事之外幣間匯率避險交易係以直接承作銀行所提供之 <u>二種外幣間或一籃子 (basket hedge)</u> 外幣間匯率避險交易來進行。 (三) 本基金以投資所在國或地區之幣別計價之資產 (包含持有現金部分)，於從事換匯、遠期外匯、換匯換利交易之避險操作時，其價值與期間，不得超過持有外幣資產之價值與期間。	六、經理公司為避險需要或增加投資效率，得運用本基金從事 <u>證券相關商品之交易</u> 。	配合本基金投資範圍修訂。
七、經理公司應依有關法令及本契約規定，運用本基金，除金管會另有規定外，並應遵守下列規定： (一) 不得投資於股票、具股權性質之有價證券、 <u>私募有價證券、結構式利率商品、連動型或結構型債券</u> 。但由金融機構發行具損失吸收能力之債券不在此限，且投資於應急可轉換債券 (CoCo Bond) 總金額不得超過本基	七、經理公司應依有關法令及本契約規定，運用本基金，除金管會另有規定外，應遵守下列規定： (一) 不得投資於股票、具股權性質之有價證券及結構式利率商品；但 <u>轉換公司債、附認股權公司債及交換公司債</u> 不在此限，且投資總金額不得超過基金淨資產價值之百分之十。	配合本條第 1 項第 1、2 款規定修正，並配合 111.1.28 金管證投字第 11003656981 號令增訂但書規定。

國泰 10 年以上投資級金融債券 ETF 證券投資信託基金(基金之配息來源可能為收益平準金)證券投資信託契約	開放式債券型基金證券投資信託契約範本(112.1.18 金管證投字第 11103648051 號函)	說明
<p>金淨資產價值之百分之十；另為投資於標的指數之成分證券或因應標的指數複製策略所需而投資符合美國 Rule 144A 規定之債券者，亦不在此限；</p> <p>(二)不得投資於國內未上市或未上櫃之次順位公司債及次順位金融債券；</p> <p>(六)不得投資於經理公司或與經理公司有利害關係之公司所發行之證券，但為符合標的指數組成內容而持有者，不在此限；</p> <p>(八)投資於任一公司所發行無擔保公司債，該債券應符合金管會核准或認可之信用評等機構評等達一定等級以上者；</p> <p>(十)投資於任一公司所發行公司債(含次順位公司債)之總金額，不得超過本基金淨資產價值之百分之十，但為符合標的指數組成內容且不違反投資所在國或地區法令規定而持有者，不在此限；投資於任一公司所發行國內次順位公司債之總額，不得超過該公司該次(如有分券指分券後)所發行次順位公司債總額之百分之十。上開次順位公司債應符合金管會核准或認可之信用評等機構評等達一定等級以上者；</p> <p>刪除</p> <p>(十一)投資於任一銀行所發行之金融債券(含次順位金融債券及由金融機構所發行具損失吸收能力之債券)之總金額，不得超過本基金淨資產價值之百分之十，但為符合標的指數組成內容且不違反投資所在國或地區法令規定而持有者，不在此限；投資於任一銀行所發行之金融債券(含次順位金融債券及由金融機構所發行具損失吸收能力之債</p>	<p>(二)不得投資於未上市或未上櫃之次順位公司債及次順位金融債券；</p> <p>(六)不得投資於經理公司或與經理公司有利害關係之公司所發行之證券；</p> <p>(八)投資於任一公司所發行無擔保公司債，該債券應取具____等級以上之信用評等；</p> <p>(十)投資於任一公司所發行公司債(含次順位公司債)之總金額，不得超過本基金淨資產價值之百分之十；投資於任一公司所發行次順位公司債之總額，不得超過該公司該次(如有分券指分券後)所發行次順位公司債總額之百分之十。上開次順位公司債應符合金管會核准或認可之信用評等機構評等達一定等級以上者；</p> <p>(十一)投資於任一公司發行、保證或背書之短期票券總金額，不得超過本基金淨資產價值之百分之十，並不得超過新臺幣五億元；</p> <p>(十二)投資於任一銀行所發行之金融債券(含次順位金融債券)之總金額，不得超過本基金淨資產價值之百分之十，及該銀行所發行金融債券總額之百分之十；投資於任一銀行所發行次順位金融債券之總額，不得超過該銀行該次(如有分券指分券後)所發行次順位金融債券總額之百分之十。上開次順位</p>	<p>配合基金管理辦法第 17 條修訂。</p> <p>配合基金管理辦法第 35 條規定增訂但書規定。</p> <p>配合基金管理辦法第 28 條修訂。</p> <p>配合基金管理辦法第 17 及 35 條規定修訂。</p> <p>配合本條第 1 項第 1、2 款及第 2 項規定刪除。</p> <p>配合本條第 1 項第 1、2 款及基金管理辦法第 17、27 及 35 條規定修訂。</p>

國泰 10 年以上投資級金融債券 ETF 證券投資信託基金(基金之配息來源可能為收益平準金)證券投資信託契約	開放式債券型基金證券投資信託契約範本(112.1.18 金管證投字第 11103648051 號函)	說明
<p>券)之總金額,不得超過該銀行所發行金融債券總額之百分之十;投資於任一銀行所發行國內次順位金融債券之總額,不得超過該銀行該次(如有分券指分券後)所發行次順位金融債券總額之百分之十;上開次順位金融債券應符合金管會核准或認可之信用評等機構評等達一定等級以上者;</p>	<p>金融債券應符合金管會核准或認可之信用評等機構評等達一定等級以上者;</p>	
刪除	<p>(十三) <u>投資於任一經金管會核准於我國境內募集發行之國際金融組織所發行之國際金融組織債券之總金額不得超過本基金淨資產價值之百分之十,及不得超過該國際金融組織於我國境內所發行國際金融組織債券總金額之百分之十;</u></p>	配合本條第 1 項第 1、2 款規定刪除。
刪除	<p>(十四) <u>投資於任一受託機構或特殊目的公司發行之受益證券或資產基礎證券之總額,不得超過該受託機構或特殊目的公司該次(如有分券指分券後)發行之受益證券或資產基礎證券總額之百分之十;亦不得超過本基金淨資產價值之百分之十;上開受益證券或資產基礎證券應符合金管會核准或認可之信用評等機構評等達一定等級以上者;</u></p>	配合本條第 1 項第 1、2 款規定刪除。
刪除	<p>(十五) <u>投資於任一創始機構發行之公司債、金融債券及將金融資產信託與受託機構或讓與特殊目的公司發行之受益證券或資產基礎證券之總金額,不得超過本基金淨資產價值之百分之十;上開受益證券或資產基礎證券應符合金管會核准或認可之信用評等機構評等達一定等級以上者;</u></p>	配合本條第 1 項第 1、2 款規定刪除。
刪除	<p>(十六) <u>經理公司與受益證券或資產基礎證券之創始機構、受託機構或特殊目的公司之任一機構具有證券投資信託基金管理辦法</u></p>	配合本條第 1 項第 1、2 款規定刪除。

國泰 10 年以上投資級金融債券 ETF 證券投資信託基金(基金之配息來源可能為收益平準金)證券投資信託契約	開放式債券型基金證券投資信託契約範本(112.1.18 金管證投字第 11103648051 號函)	說明
刪除	<p><u>第十一條第一項所稱利害關係公司之關係者，經理公司不得運用基金投資於該受益證券或資產基礎證券；</u></p>	配合本條第 1 項第 1、2 款規定刪除。
刪除	<p><u>(十七) 投資於任一受託機構發行之不動產資產信託受益證券之總額，不得超過該受託機構該次(如有分券指分券後)發行之不動產資產信託受益證券總額之百分之十；上開不動產資產信託受益證券應符合金管會核准或認可之信用評等機構評等達一定等級以上者；</u></p>	配合本條第 1 項第 1、2 款規定刪除。
刪除	<p><u>(十八) 投資於任一受託機構發行之不動產投資信託基金受益證券及不動產資產信託受益證券之總金額，不得超過本基金淨資產價值之百分之十；</u></p>	配合本條第 1 項第 1、2 款規定刪除。
刪除	<p><u>(十九) 投資於任一委託人將不動產資產信託與受託機構發行之不動產資產信託受益證券、將金融資產信託與受託機構或讓與特殊目的公司發行之受益證券或資產基礎證券，及其所發行之公司債、金融債券之總金額，不得超過本基金淨資產價值之百分之十；</u></p>	配合本條第 1 項第 1、第 2 款規定刪除。
刪除	<p><u>(二十) 所投資之不動產資產信託受益證券應符合金管會核准或認可之信用評等機構評等達一定等級以上者；</u></p>	配合本條第 1 項第 1、2 款規定刪除。
刪除	<p><u>(二十一) 經理公司與不動產投資信託基金受益證券之受託機構或不動產資產信託受益證券之受託機構或委託人具有證券投資信託基金管理辦法第十一條第一項所稱利害關係公司之關係者，經理公司不得運用基金投資於該不動產投資信託基金受益證券或不動產資產信託受益證券；</u></p>	配合本條第 1 項第 1、2 款規定刪除。
(十三) 不得從事不當交易行為而影響本基金淨資產價值；	新增	配合基金管理辦法第 10 條增訂。

國泰 10 年以上投資級金融債券 ETF 證券投資信託基金(基金之配息來源可能為收益平準金)證券投資信託契約	開放式債券型基金證券投資信託契約範本(112.1.18 金管證投字第 11103648051 號函)	說明
九、本條第七項各款規定比例之限制及信用評等，如因有關法令或相關規定修正者，從其規定。	九、第七項第(九)款至第(十五)款及第(十七)款至第(十九)款規定比例之限制及該項所述之信用評等，如因有關法令或相關規定修正者，從其規定。	款次調整。
第十七條 收益分配	第十五條 收益分配	
<p>本基金除息交易日前(不含當日)，非投資中華民國及中國大陸地區(不含港澳地區)所得之稅後利息收入及收益平準金，扣除本基金應負擔之各項成本費用後，為本基金之可分配收益。另其他非投資中華民國及中國大陸地區(不含港澳地區)之已實現資本利得扣除資本損失(包括已實現及未實現之資本損失)及本基金應負擔之費用後為正數者，得由經理公司決定是否增配。上述可分配收益，由經理公司依本條第二項規定進行收益分配，惟如經理公司認為必要時，可於分配前隨時修正收益分配金額。</p>	<p>一、本基金投資所得之利息收入、收益平準金、已實現資本利得扣除已實現資本損失及本基金應負擔之各項成本費用後，為可分配收益。</p>	<p>明訂本基金可分配收益來源、分配頻率及其相關作業。</p>
刪除	<p>二、基金收益分配以當年度之實際可分配收益餘額為正數方得分配。本基金每受益權單位之可分配收益低於會計年度結束日每受益權單位淨資產價值百分之____，經理公司不予分配，如每受益權單位之可分配收益超過會計年度結束日每受益權單位淨資產價值百分之____時，其超過部分併入以後年度之可分配收益。如投資收益之實現與取得有年度之間隔，或已實現而取得有困難之收益，於取得時分配之。</p>	<p>配合實務作業刪除。</p>
<p>二、本基金可分配收益之分配，應於本基金成立日起屆滿一百二十日(含)後，經經理公司作成收益分配決定後，於每月結束後之第四十五個營業日前(含)進行分配；收益分配之停止變更受益人名簿記載期間及收益分配基準日由經理公司於期前公告。</p>	<p>三、本基金可分配收益之分配，應於該會計年度結束後，翌年____月第____個營業日分配之，停止變更受益人名簿記載期間及分配基準日由經理公司於期前公告。</p>	<p>明訂本基金受益權單位之收益分配方式。</p>

國泰 10 年以上投資級金融債券 ETF 證券投資信託基金(基金之配息來源可能為收益平準金)證券投資信託契約	開放式債券型基金證券投資信託契約範本(112.1.18 金管證投字第 11103648051 號函)	說明
<p>三、本基金可分配收益，應經金管會核准辦理公開發行公司之簽證會計師查核簽證後，始得分配。倘可分配收益未涉及資本利得，得以簽證會計師出具核閱報告後進行分配。</p>	<p>四、可分配收益，應經金管會核准辦理公開發行公司之簽證會計師查核簽證後，始得分配。(倘可分配收益未涉及資本利得，得以簽證會計師出具核閱報告後進行分配。)</p>	<p>本基金受益權單位之可分配收益，可能涉及資本利得。</p>
<p>四、每次分配之總金額，應由基金保管機構以「國泰 10 年以上投資級金融債券 ETF 基金可分配收益專戶」之名義存入獨立帳戶，不再視為本基金資產之一部分，但其所生之孳息應併入本基金之資產。</p>	<p>五、每次分配之總金額，應由基金保管機構以「_____基金可分配收益專戶」之名義存入獨立帳戶，不再視為本基金資產之一部分，但其所生之孳息應併入本基金。</p>	<p>明定本基金可分配收益專戶名稱。</p>
<p>五、本基金可分配收益，依收益分配基準日發行在外之受益權單位總數平均分配，收益分配給付應以受益人為受款人之記名劃線禁止背書轉讓票據或匯款方式為之。經理公司並應公告其計算方式及分配之金額、地點、時間及給付方式。</p>	<p>六、可分配收益依收益分配基準日發行在外之受益權單位總數平均分配，收益分配之給付應以受益人為受款人之記名劃線禁止背書轉讓票據或匯款方式為之，經理公司並應公告其計算方式及分配之金額、地點、時間及給付方式。</p>	<p>酌修文字。</p>
<p>第十八條 經理公司及基金保管機構之報酬</p>	<p>第十六條 經理公司及基金保管機構之報酬</p>	
<p>一、經理公司之報酬係按本基金淨資產價值依下列比率，逐日累計計算，並自本基金成立日起每曆月給付乙次： (一) 本基金淨資產價值於新臺幣貳拾億元(含)以下時，按每年百分之〇·三〇(0.30%)之比率計算； (二) 本基金淨資產價值於超過新臺幣貳拾億元時，按每年百分之〇·二〇(0.20%)之比率計算。</p>	<p>一、經理公司之報酬係按本基金淨資產價值每年百分之_____(%)之比率，逐日累計計算，並自本基金成立日起每曆月給付乙次。</p>	<p>明定本基金之經理公司報酬計算比率。</p>
<p>二、基金保管機構之報酬(含支付國外受託保管機構之費用及報酬)係按本基金淨資產價值依下列比率，由經理公司逐日累計計算，自本基金成立日起每曆月給付乙次： (一) 本基金淨資產價值於新臺幣貳拾億元(含)以下時，按每年百分之〇·一五(0.15%)之比率計算； (二) 本基金淨資產價值於超過新臺幣貳拾億元，且於新臺幣壹佰伍拾億元(含)以下時，按每年百分之〇·一〇(0.10%)之比率計算； (三) 本基金淨資產價值於超過新臺幣壹佰伍拾億元時，按每年百分之〇·〇</p>	<p>二、基金保管機構之報酬係按本基金淨資產價值每年百分之_____(%)之比率，由經理公司逐日累計計算，自本基金成立日起每曆月給付乙次。【保管費採固定費率者適用】基金保管機構之報酬係按本基金淨資產價值每年百分之_____(%)之比率，加上每筆交割處理費新臺幣_____元整，由經理公司逐日累計計算，自本基金成立日起每曆月給付乙次。【保管費採變動費率者適用】</p>	<p>明訂本基金之保管機構報酬計算比率。</p>

國泰 10 年以上投資級金融債券 ETF 證券投資信託基金(基金之配息來源可能為收益平準金)證券投資信託契約	開放式債券型基金證券投資信託契約範本 (112.1.18 金管證投字第 11103648051 號函)	說明
六 (0.06%) 之比率計算。		
第十九條 受益憑證之買回	第十七條 受益憑證之買回	
<p>一、本基金自掛牌日起，受益人得依最新公開說明書之規定，於任一營業日委託參與證券商或以其他法令許可之方式，依本契約及參與契約規定之程序，以書面、電子資料或其他約定方式向經理公司提出買回申請，由經理公司以本基金受益權單位數換取之買回總價金給付予受益人。參與證券商亦得自行為買回申請。經理公司與參與證券商所簽訂之參與契約，應載明每營業日受理買回申請之截止時間及對逾時申請之認定及其處理方式，以及雙方之義務、責任及權責歸屬。受益人僅得以買回基數或其整倍數之受益權單位數委託參與證券商請求買回受益憑證之全部或一部。經理公司應訂定其受理受益憑證買回申請之截止時間，除參與證券商能證明受益人係於截止時間前提出買回請求者，逾時申請應視為次一營業日之交易。受理買回申請之截止時間，經理公司應確實嚴格執行，並應將該資訊載明於公開說明書、相關銷售文件或經理公司網站。</p>	<p>一、本基金自成立之日起____日後，受益人得依最新公開說明書之規定，以書面、電子資料或其他約定方式向經理公司或其委任之基金銷售機構提出買回之請求。經理公司與基金銷售機構所簽訂之銷售契約，應載明每營業日受理買回申請之截止時間及對逾時申請之認定及其處理方式，以及雙方之義務、責任及權責歸屬。受益人得請求買回受益憑證之全部或一部，但買回後剩餘之受益憑證所表彰之受益權單位數不及____單位者，不得請求部分買回。經理公司應訂定其受理受益憑證買回申請之截止時間，除能證明投資人係於截止時間前提出買回請求者，逾時申請應視為次一營業日之交易。受理買回申請之截止時間，經理公司應確實嚴格執行，並應將該資訊載明於公開說明書、相關銷售文件或經理公司網站。</p>	<p>1.明訂開始買回日。 2.配合實務作業明訂基金買回方式。 3.配合本契約第 1 條第 6、37 項修訂。</p>
<p>二、除本契約另有規定外，參與證券商自行或受託申請買回本基金受益憑證，每筆買回總價金之計算，應按其買回申請書所載之買回基數數額，由經理公司依規定進行對應之投資組合調整後計算買回價金，並將買回價金扣除買回交易費及經理公司訂定之買回手續費。有關買回總價金之計算，依最新公開說明書規定辦理，並應依相關規定通知參與證券商。</p>	<p>二、除本契約另有規定外，每受益權單位之買回價格以買回日本基金每受益權單位淨資產價值扣除買回費用計算之。</p>	<p>配合實務修訂。</p>
<p>三、受益人申請買回本基金受益憑證，其所申請買回之受益憑證得包括受益人於買回申請日已持有之受益憑證、買回申請日前一日普通交易之在途受益憑證、借入之受益憑證，但該等受益憑證應於「作業處理準則」規定期限內交付本基金，且受益人交付買回對價之受益憑證予本基金之相關作業，應配合以本基金</p>	<p>新增</p>	<p>配合實務修訂。</p>

國泰 10 年以上投資級金融債券 ETF 證券投資信託基金(基金之配息來源可能為收益平準金)證券投資信託契約	開放式債券型基金證券投資信託契約範本 (112.1.18 金管證投字第 11103648051 號函)	說明
註冊地之銀行營業日為準。		
四、參與證券商自行或受託買回本基金受益憑證時，應確保受益人就買回對價之受益憑證，於「作業處理準則」規定之期限內交付本基金，如該等受益憑證未於期限內足額交付本基金，應視為該買回失敗，經理公司即不交付買回總價金。參與證券商並應就每筆買回失敗向受益人收取行政處理費給付本基金，以補償本基金因此所需增加之作業成本。行政處理費列入本基金資產，並依最新公開說明書規定辦理。	新增	配合實務修訂。
五、參與證券商自行或受託辦理本基金受益憑證買回事務，經理公司同意參與證券商得就每件買回申請酌收事務處理費，用以支付處理買回事務之費用。事務處理費不列入本基金資產，並依「作業處理準則」規定辦理。	八、經理公司得委任基金銷售機構辦理本基金受益憑證買回事務，基金銷售機構並得就每件買回申請酌收買回收件手續費，用以支付處理買回事務之費用。買回收件手續費不併入本基金資產。買回收件手續費依最新公開說明書之規定。	配合實務修訂。
六、經理公司就每一買回申請得收取買回手續費，本基金每受益權單位之買回手續費暨前項事務處理費合計最高不得超過本基金每受益權單位淨資產價值之百分之一。買回手續費不列入本基金資產，並依最新公開說明書規定辦理。	三、本基金買回費用（含受益人進行短線交易部分）最高不得超過本基金每受益權單位淨資產價值之_____，並得由經理公司在此範圍內公告後調整。本基金買回費用依最新公開說明書之規定。買回費用歸入本基金資產。	配合實務修訂，並明訂買回相關費用比率最高限制。
七、本基金為給付受益人買回總價金或辦理有價證券交割，得由經理公司依金管會規定向金融機構辦理短期借款，並由基金保管機構以基金專戶名義與借款金融機構簽訂借款契約，且應遵守下列規定，如有關法令或相關規定修正者，從其規定： (一) 借款對象以依法得經營辦理放款業務之國內外金融機構為限，亦得包括本基金之基金保管機構。 (二) 為給付受益人買回總價金之借款期限以三十個營業日為限；為辦理有價證券交割之借款期限以十四個營業日為限。 (三) 借款產生之利息及利息以外之相關費用(包括但不限於交割費用設定費或手續費等費用)應由本基金資產負	四、本基金為給付受益人買回價金或辦理有價證券交割，得由經理公司依金管會規定向金融機構辦理短期借款，並由基金保管機構以基金專戶名義與借款金融機構簽訂借款契約，且應遵守下列規定，如有關法令或相關規定修正者，從其規定： (一) 借款對象以依法得經營辦理放款業務之國內外金融機構為限，亦得包括本基金之保管機構。 (二) 為給付買回價金之借款期限以三十個營業日為限；為辦理有價證券交割之借款期限以十四個營業日為限。 (三) 借款產生之利息及相關費用由基金資產負擔。	配合本契約第 1 條第 2、3、4、6、49 項定義及實務修訂。

國泰 10 年以上投資級金融債券 ETF 證券投資信託基金(基金之配息來源可能為收益平準金)證券投資信託契約	開放式債券型基金證券投資信託契約範本(112.1.18 金管證投字第 11103648051 號函)	說明
<p>擔。</p> <p>(四) <u>借款總金額不得超過本基金淨資產價值之百分之十。</u></p> <p>(五) <u>基金借款對象為基金保管機構或與經理公司有利害關係者，其借款交易條件不得劣於其他金融機構。</u></p> <p>(六) <u>本基金及基金保管機構之清償責任以本基金資產為限，受益人應負擔責任以其投資於本基金受益憑證之金額為限。</u></p> <p>(七) <u>經理公司運用本基金資產辦理借款者，其相關作業，應作成書面紀錄並建檔保存，保存期限不得少於五年。</u></p>	<p>(四) <u>總借款金額不得超過本基金淨資產價值之百分之十。</u></p> <p>(五) <u>基金借款對象為基金保管機構或與證券投資信託事業有利害關係者，其借款交易條件不得劣於其他金融機構。</u></p> <p>(六) <u>基金及基金保管機構之清償責任以基金資產為限，受益人應負擔責任以其投資於該基金受益憑證之金額為限。</u></p> <p>新增</p>	
<p>九、除本契約另有規定外，經理公司應自買回完成日之次一營業日起<u>十個營業日</u>內，指示基金保管機構以匯款方式撥付買回總價金予受益人或參與證券商之<u>指定匯款帳戶中</u>，並得於給付買回總價金中扣除手續費、掛號郵費、匯費及其他必要之費用。</p>	<p>六、除本契約另有規定外，經理公司應自受益人提出買回受益憑證之請求到達之次一營業日起<u>五個營業日</u>內，指示基金保管機構以<u>受益人為受款人之記名劃線禁止背書轉讓票據或匯款方式給付買回價金</u>，並得於給付買回價金中扣除買回費用、<u>買回收件手續費、掛號郵費、匯費及其他必要之費用</u>。</p>	<p>配合實務修訂，並明定基金買回總價金付款日。</p>
<p>刪除</p>	<p>七、<u>受益人請求買回一部受益憑證者，經理公司除應依前項規定之期限指示基金保管機構給付買回價金外，並應於受益人提出買回受益憑證之請求到達之次一營業日起七個營業日內，辦理受益憑證之換發。</u></p>	<p>本基金受益憑證採無實體發行。</p>
<p>十、經理公司除有本契約第<u>二十條第三項</u>所規定之情形外，對受益憑證買回總價金給付之指示不得遲延，如有可歸責於經理公司而遲延給付之情事，應對受益人負損害賠償責任。</p>	<p>九、經理公司除有本契約第<u>十八條第一項</u>及第十九條第一項所規定之情形外，對受益憑證買回價金給付之指示不得遲延，如有遲延之情事，應對受益人負損害賠償責任。</p>	<p>條、項次調整。</p>
<p>十一、<u>參與證券商自行或受託向經理公司提出買回申請，除於「作業處理準則」規定之期限內或經理公司同意者外，不得撤銷該買回之申請。</u></p>	<p>新增</p>	<p>配合實務增訂第 11-12 項。</p>
<p>十二、<u>本基金買回之程序、作業流程及相關事項，除本契約另有規定外，應依「作業處理準則」規定辦理。</u></p>	<p>新增</p>	

國泰 10 年以上投資級金融債券 ETF 證券投資信託基金(基金之配息來源可能為收益平準金)證券投資信託契約	開放式債券型基金證券投資信託契約範本(112.1.18 金管證投字第 11103648051 號函)	說明
刪除	<u>第十八條 鉅額受益憑證之買回</u>	本基金為指數股票型基金，不適用鉅額受益憑證之買回規定。
刪除	<u>一、任一營業日之受益權單位買回價金總額扣除當日申購受益憑證發行價額之餘額，超過本基金流動資產總額及本契約第十七條第四項第四款所定之借款比例時，經理公司得報經金管會核准後暫停計算買回價格，並延緩給付買回價金。</u>	
刪除	<u>二、前項情形，經理公司應以合理方式儘速處分本基金資產，以籌措足夠流動資產以支付買回價金。經理公司應於本基金有足夠流動資產支付全部買回價金之次一計算日，依該計算日之每受益權單位淨資產價值恢復計算買回價格，並自該計算日起五個營業日內，給付買回價金。經理公司就恢復計算本基金每受益權單位買回價格，應向金管會報備之。停止計算買回價格期間申請買回者，以恢復計算買回價格日之價格為其買回之價格。</u>	
刪除	<u>三、受益人申請買回有本條第一項及第十九條第一項規定之情形時，得於暫停計算買回價格公告日(含公告日)起，向原申請買回之機構或經理公司撤銷買回之申請，該撤銷買回之申請除因不可抗力情形外，應於恢復計算買回價格日前(含恢復計算買回價格日)之營業時間內到達原申請買回機構或經理公司，其原買回之請求方失其效力，且不得對該撤銷買回之行為，再予撤銷。經理公司應於撤銷買回申請文件到達之次一營業日起七個營業日內交付因撤銷買回而換發之受益憑證。</u>	
刪除	<u>四、本條規定之暫停及恢復計算買回價格，應依本契約第三十一條規定之方式公告之。</u>	
第二十条 申購或買回申請之婉拒或暫停受理、實際申購總價金及申購總價金差額與買	第十九條 買回價格之暫停計算及買回價金之延緩給付	配合實務修訂。

國泰 10 年以上投資級金融債券 ETF 證券投資信託基金(基金之配息來源可能為收益平準金)證券投資信託契約	開放式債券型基金證券投資信託契約範本 (112.1.18 金管證投字第 11103648051 號函)	說明
回總價金之暫停計算、申購應交付之受益憑證與買回總價金之延緩給付		
<p>一、經理公司因金管會之命令或有下列情事之一者，應婉拒或暫停受理本基金申購或買回申請：</p> <p>(一) 有本條第三項所列情事之一者；</p> <p>(二) 經經理公司專業評估後認為有無法在期貨交易所或證券交易所買入或賣出滿足申購人或受益人所對應之期貨或標的指數成分債部位數量之虞者；</p> <p>(三) 有其他特殊情事發生者。</p>	新增	配合實務增訂。
<p>二、經理公司接受本基金申購或買回申請後，因金管會之命令或有本條第三項所列情事之一，並經金管會核准者，經理公司得為下列行為：</p> <p>(一) 暫停計算實際申購總價金及申購總價金差額，且延緩給付全部或部分受益憑證；</p> <p>(二) 不暫停計算實際申購總價金及申購總價金差額，僅延緩給付全部或部分受益憑證；</p> <p>(三) 暫停計算買回總價金，且延緩給付全部或部分買回總價金；</p> <p>(四) 不暫停計算買回總價金，僅延緩給付全部或部分買回總價金。</p>	新增	配合實務增訂。
<p>三、除因金管會之命令者外，經理公司向金管會申請核准辦理本條第二項之行為，應基於下列任一情事：</p> <p>(一) 證券交易所、期貨交易所、店頭市場或外匯市場非因例假日而停止交易；</p> <p>(二) 任一營業日暫停交易之標的指數成分債權重佔其總權重達百分之二十(含)以上；</p> <p>(三) 任一營業日暫停交易之期貨契約總市值佔本基金淨資產價值達百分之十(含)以上；</p> <p>(四) 因投資所在國或地區之法規或命令限制資金匯出或匯入；</p> <p>(七) 證券集中保管事業因故無法進行受益憑證劃撥轉帳作業；</p>	<p>一、經理公司因金管會之命令或有下列情事之一，並經金管會核准者，經理公司得暫停計算買回價格，並延緩給付買回價金：</p> <p>(一) 證券交易所、證券櫃檯買賣中心或外匯市場非因例假日而停止交易；</p> <p>新增</p> <p>新增</p> <p>新增</p> <p>新增</p>	<p>配合實務修訂。</p> <p>配合第 1 條第 26、27 及 28 項定義修訂及配合實務增訂第 2-4 款及第 7-8 款，其後款次依序遞延。</p>

國泰 10 年以上投資級金融債券 ETF 證券投資信託基金(基金之配息來源可能為收益平準金)證券投資信託契約	開放式債券型基金證券投資信託契約範本(112.1.18 金管證投字第 11103648051 號函)	說明
(八) 指數提供者突然無法提供標的指數或終止指數授權契約； (九) 有無從收受申購或買回申請、無從計算實際申購總價金或申購總價金差額與買回總價金、無從給付申購應交付之受益憑證或買回總價金之其他特殊情事者。	新增 (四) 有無從收受買回請求或給付買回價金之其他特殊情事者。	配合實務修訂。
四、本條第一、二項各款所定暫停受理、計算或延緩給付之原因消滅後之次一營業日，經理公司應即恢復受理、計算或給付程序，並應向金管會報備之。	二、前項所定暫停計算本基金買回價格之情事消滅後之次一營業日，經理公司應即恢復計算本基金之買回價格，並依恢復計算日每受益權單位淨資產價值計算之，並自該計算日起五個營業日內給付買回價金。經理公司就恢復計算本基金每受益權單位買回價格，應向金管會報備之。	配合實務修訂。
五、依本條第四項規定恢復計算程序者，其計算應以恢復計算程序當日之現金申購買回清單為準。	新增	配合實務增訂。
六、依本條第四項規定恢復給付程序者，受益人應交付申購總價金差額之期限及經理公司給付買回總價金之期限，自恢復給付程序當日起繼續依相關規定辦理。	新增	配合實務增訂。
七、本條規定之暫停及恢復受理申購或買回申請、暫停及恢復計算實際申購總價金與買回總價金、延緩及恢復給付申購應交付之受益憑證與買回總價金，應依本契約第三十二條規定之方式公告之。	三、本條規定之暫停及恢復買回價格之計算，應依本契約第三十一條規定之方式公告之。	配合實務修訂，並調整條次。
第二十一條 本基金淨資產價值之計算	第二十條 本基金淨資產價值之計算	
三、本基金淨資產價值之計算及計算錯誤之處理方式，應依同業公會所擬定，金管會核定之「證券投資信託基金資產價值之計算標準」及「證券投資信託基金淨資產價值計算之可容忍偏差率標準及處理作業辦法」辦理之，但本基金持有問題公司債時，關於問題公司債之資產計算，依「問題公司債處理規則」辦理之。該計算標準、作業辦法及處理規則並應於公開說明書揭露。本基金投資之外國有價證券，因時差問題，故本基金淨資產價值須於次一營業日計算之（計算日），經理公司並應依照下列規	三、本基金淨資產價值之計算及計算錯誤之處理方式，應依同業公會所擬定，金管會核定之「證券投資信託基金資產價值之計算標準」及「證券投資信託基金淨資產價值計算之可容忍偏差率標準及處理作業辦法」辦理之，但本基金持有問題公司債時，關於問題公司債之資產計算，依附件「問題公司債處理規則」辦理之。該計算標準及作業辦法並應於公開說明書揭露。	配合實務及本基金投資範圍修訂。

國泰 10 年以上投資級金融債券 ETF 證券投資信託基金(基金之配息來源可能為收益平準金)證券投資信託契約	開放式債券型基金證券投資信託契約範本 (112.1.18 金管證投字第 11103648051 號函)	說明
<p>定計算本基金之淨資產價值：</p> <p>(一) 中華民國之資產：應依「證券投資信託基金資產價值之計算標準」辦理。</p> <p>(二) 國外債券：</p> <p>1、以計算日中華民國時間上午八時三十分前依序由彭博資訊 (Bloomberg)、其他獨立專業機構所取得之最近價格、成交價、買價或中價加計至計算日前一營業日止應收之利息為準。</p> <p>2、持有暫停交易、久無報價與成交資訊或市場價格無法反映公平價格者，以經理公司洽商其他獨立專業機構或經理公司評價委員會提供之公平價格為準。</p> <p>(三) 國外證券相關商品：</p> <p>1、證券交易所交易者，以計算日中華民國時間上午八點三十分前彭博資訊 (Bloomberg) 所示之最近收盤價格為準；非證券交易所交易者，以計算日中華民國時間上午八點三十分前彭博資訊 (Bloomberg) 所示或交易對手所提供之最近價格為準。</p> <p>2、期貨：依期貨契約所定之標的種類所屬之期貨交易所於計算日中華民國時間上午八點三十分前彭博資訊 (Bloomberg) 所示之最近結算價格為準，以計算契約利得或損失。</p> <p>(四) 匯率兌換：依本契約第三十一條第二項規定辦理。</p>		
<p>第二十二條 每受益權單位淨資產價值之計算及公告</p>	<p>第二十一條 每受益權單位淨資產價值之計算及公告</p>	
<p>一、每受益權單位之淨資產價值，以計算日之本基金淨資產價值，除以已發行在外受益權單位總數，以四捨五入方式計算至新臺幣「元」以下小數第四位。</p>	<p>一、每受益權單位之淨資產價值，以計算日之本基金淨資產價值，除以已發行在外受益權單位總數，以四捨五入方式計算至新臺幣元以下小數第四位。</p>	<p>酌修標點符號。</p>
<p>第二十三條 經理公司之更換</p>	<p>第二十二條 經理公司之更換</p>	
<p>一、有下列情事之一者，經金管會核准後，承受、移轉或更換經理公司：</p> <p>(四) 經理公司因解散、破產、停業、歇業、撤銷或廢止許可等事由，致不能繼續從事基金有關業務者，經理公司應洽</p>	<p>一、有下列情事之一者，經金管會核准後，更換經理公司：</p> <p>(四) 經理公司有解散、停業、歇業、撤銷或廢止許可等事由，不能繼續擔任本基金經理公司之職務者。</p>	<p>依證券投資信託及顧問法第 96 條規定修正。</p> <p>配合本契約第 13 條第 18 項及證券投資</p>

國泰 10 年以上投資級金融債券 ETF 證券投資信託基金(基金之配息來源可能為收益平準金)證券投資信託契約	開放式債券型基金證券投資信託契約範本(112.1.18 金管證投字第 11103648051 號函)	說明
<p>由其他證券投資信託事業承受其基金有關業務，並經金管會核准；經理公司不能依前述規定辦理者，由金管會指定其他證券投資信託事業承受；受指定之證券投資信託事業，除有正當理由，報經金管會核准者外，不得拒絕。</p>		<p>信託及顧問法第 96 條修正。</p>
<p>四、經理公司之承受、移轉或更換之事項，應由承受之經理公司公告之。</p>	<p>四、經理公司之更換，應由承受之經理公司公告之。</p>	<p>配合證券投資信託及顧問法第 96 條及文字修正。</p>
<p>第二十四條 基金保管機構之更換</p>	<p>第二十三條 基金保管機構之更換</p>	
<p>一、有下列情事之一者，經金管會核准後，承受、移轉或更換基金保管機構： (五) 基金保管機構因解散、破產、停業、歇業、撤銷或廢止許可等事由，致不能繼續從事基金保管業務者，經理公司應洽由其他基金保管機構承受其基金保管業務，並經金管會核准；經理公司不能依前述規定辦理者，由金管會指定其他基金保管機構承受；受指定之基金保管機構，除有正當理由，報經金管會核准者，不得拒絕；</p>	<p>一、有下列情事之一者，經金管會核准後，更換基金保管機構： (五) 基金保管機構有解散、停業、歇業、撤銷或廢止許可等事由，不能繼續擔任本基金基金保管機構職務者；</p>	<p>依證券投資信託基金管理辦法第 63 條規定修正。 配合本契約第 13 條第 19 項及基金管辦法第 63 條修正。</p>
<p>四、基金保管機構之承受、移轉或更換之事項，應由經理公司公告之。</p>	<p>四、基金保管機構之更換，應由經理公司公告之。</p>	<p>配合基金管理辦法第 63 條及文字修正。</p>
<p>第二十五條 本契約之終止及本基金受益憑證之終止掛牌</p>	<p>第二十四條 本契約之終止及本基金之不再存續</p>	
<p>一、有下列情事之一者，經證券交易市場同意本基金受益憑證終止掛牌及金管會核准後，本契約終止且本基金受益憑證終止掛牌： (一) 指數提供者停止編製或提供標的指數，或標的指數有重大變化致本基金之投資目標無法繼續，而未能提供其他替代指數者； (二) 受益人會議不同意指數提供者提供之替代指數者； (三) 指數授權契約被終止，而未簽署替代之指數授權契約者。但經經理公司於指數授權契約終止前召開受益人會議通過並洽請其他指數提供者或授</p>	<p>一、有下列情事之一者，經金管會核准後，本契約終止： 新增 新增 新增</p>	<p>配合實務增訂本契約終止及本基金終止掛牌事由，其後款次依序遞延。</p>

國泰 10 年以上投資級金融債券 ETF 證券投資信託基金(基金之配息來源可能為收益平準金)證券投資信託契約	開放式債券型基金證券投資信託契約範本(112.1.18 金管證投字第 11103648051 號函)	說明
<p>權人完成簽署替代之指數授權契約者，不在此限；</p> <p>(四) 本基金有上櫃契約或證券交易市場規定之終止掛牌事由，經經理公司依規定申請終止掛牌，或經證券交易市場依法令規定終止該上櫃契約，並經金管會核准者；</p> <p>(六) 經理公司因解散、破產、停業、歇業、撤銷或廢止許可等事由，或因經理本基金顯然不善，依金管會之命令更換，不能繼續擔任本基金經理公司職務，而無其他適當之經理公司承受其原有權利及義務者；</p> <p>(七) 基金保管機構因解散、破產、停業、歇業、撤銷或廢止許可等事由，或因保管本基金顯然不善，依金管會之命令更換，不能繼續擔任本基金基金保管機構職務，而無其他適當之基金保管機構承受其原有權利及義務者；</p> <p>(九) 本基金成立滿一年後，本基金淨資產價值最近三十個營業日平均值低於新臺幣壹億元時，經理公司應即通知全體受益人、基金保管機構及金管會終止本契約者；</p> <p>(十三) 其他依本契約所訂終止事由者。</p>	<p>新增</p> <p>(二) 經理公司因解散、停業、歇業、撤銷或廢止許可等事由，或因經理本基金顯然不善，依金管會之命令更換，不能繼續擔任本基金經理公司職務，而無其他適當之經理公司承受其原有權利及義務者；</p> <p>(三) 基金保管機構因解散、停業、歇業、撤銷或廢止許可等事由，或因保管本基金顯然不善，依金管會之命令更換，不能繼續擔任本基金基金保管機構職務，而無其他適當之基金保管機構承受其原有權利及義務者；</p> <p>(五) 本基金淨資產價值最近三十個營業日平均值低於新臺幣貳億元時，經理公司應即通知全體受益人、基金保管機構及金管會終止本契約者；</p> <p>新增</p>	<p>配合本契約第 13 條第 18 項修訂。</p> <p>配合本契約第 13 條第 19 項修訂。</p> <p>配合實務修訂。</p> <p>配合實務增訂。</p>
<p>二、如發生前項第(一)至(三)款所述情事時，本基金將依標的指數實際停止使用日之投資組合持有或維持至本契約終止之日。</p>	<p>新增</p>	<p>配合實務增訂。</p>
<p>第二十六條 本基金之清算</p>	<p>第二十五條 本基金之清算</p>	
<p>二、本基金之清算人由經理公司擔任之，經理公司有本契約第二十五條第一項第(六)款或第(八)款之情事時，應由基金保管機構擔任。基金保管機構亦有本契約第二十五條第一項第(七)款或第(八)款之情事時，由受益人會議決議另行選任符合金管會規定之其他證券投資信託事業或基金保管機構為清算人。</p>	<p>二、本基金之清算人由經理公司擔任之，經理公司有本契約第二十四條第一項第(二)款或第(四)款之情事時，應由基金保管機構擔任。基金保管機構亦有本契約第二十四條第一項第(三)款或第(四)款之情事時，由受益人會議決議另行選任符合金管會規定之其他證券投資信託事業或基金保管機構為清算人。</p>	<p>條、款次調整。</p>
<p>三、本契約因基金保管機構有第二十五條第一項第(七)款或第(八)款之情事</p>	<p>三、基金保管機構因本契約第二十四條第一項第(三)款或第(四)款之事</p>	<p>條、款次調整並酌修文字。</p>

國泰 10 年以上投資級金融債券 ETF 證券投資信託基金(基金之配息來源可能為收益平準金)證券投資信託契約	開放式債券型基金證券投資信託契約範本(112.1.18 金管證投字第 11103648051 號函)	說明
終止者，得由清算人選任其他適當之基金保管機構報經金管會核准後，擔任清算時期原基金保管機構之職務。	由終止本契約者，得由清算人選任其他適當之基金保管機構報經金管會核准後，擔任清算時期原基金保管機構之職務。	
七、除受益人會議就本項分派方式另有決議並經金管會核准者，依該決議辦理外，清算人應儘速以適當價格處分本基金資產，清償本基金之債務，並將清算後之剩餘財產，指示基金保管機構依受益權單位數之比例分派予各受益人。清算後剩餘財產分配前，清算人應將前項清算及分配之方式向金管會申報及公告，並通知受益人，其內容包括清算後剩餘財產總金額、本基金受益權單位總數、每受益權單位可受分配之比例、清算後剩餘財產之給付方式及預定分配日期。清算程序終結後二個月內，清算人應將處理結果向金管會報備並通知受益人。	七、清算人應儘速以適當價格處分本基金資產，清償本基金之債務，並將清算後之餘額，指示基金保管機構依受益權單位數之比例分派予各受益人。清算餘額分配前，清算人應將前項清算及分配之方式向金管會申報及公告，並通知受益人，其內容包括清算餘額總金額、本基金受益權單位總數、每受益權單位可受分配之比例、清算餘額之給付方式及預定分配日期。清算程序終結後二個月內，清算人應將處理結果向金管會報備並通知受益人。	配合實務修訂。
八、本基金清算及分派剩餘財產之通知，應依本契約第三十二條規定，分別通知受益人。	八、本基金清算及分派剩餘財產之通知，應依本契約第三十一條規定，分別通知受益人。	條次調整。
十、本基金清算後應分派予受益人之剩餘財產，受益人於分派後六個月內未提領者(無論其原因係因住所遷移未辦妥變更登記或因其他原因而受領延遲)，由經理公司依法提存於法院。因提存所生之相關費用由未提領之受益人負擔。	新增	配合實務增訂。
第二十七條 時效	第二十六條 時效	
二、受益人之買回總價金給付請求權，自買回總價金給付期限屆滿日起，十五年間不行使而消滅。	二、受益人之買回價金給付請求權，自買回價金給付期限屆滿日起，十五年間不行使而消滅。	配合本契約第 1 條第 49 項修訂。
第二十九條 受益人會議	第二十八條 受益人會議	
三、有下列情事之一者，經理公司或基金保管機構應召開本基金受益人會議，但本契約另有訂定並經金管會核准者，不在此限： (七) 指數提供者停止提供標的指數，而改提供其他替代指數者。 (八) 指數提供者停止提供標的指數，亦未提供替代指數，經經理公司洽請其他指數提供者提供替代指數者。	三、有下列情事之一者，經理公司或基金保管機構應召開本基金受益人會議，但本契約另有訂定並經金管會核准者，不在此限： 新增 新增	配合實務增訂第 7、8、9 款，其後款次依序遞延。

國泰 10 年以上投資級金融債券 ETF 證券投資信託基金(基金之配息來源可能為收益平準金)證券投資信託契約	開放式債券型基金證券投資信託契約範本(112.1.18 金管證投字第 11103648051 號函)	說明
(九) 指數提供者因有突發債信情事恐致停止提供標的指數、終止指數授權契約或其他顯有損及受益人權益之虞時，經理公司洽請其他指數提供者提供替代標的指數，但指數提供者係因遭聲請破產、解散等事由而停止提供標的指數者，並經金管會核准者，不在此限。	新增	
四、如發生前項第(七)款或第(八)款所述情事時，本基金將依標的指數實際停止使用日之投資組合持有或維持至替代指數授權開始使用日。 (以下項目依序調整)	新增	配合實務增訂。
第三十一條 幣制	第三十條 幣制	
一、本基金之一切簿冊文件、收入、支出、基金資產總值之計算及本基金財務報表之編列，均應以新臺幣元為單位，不滿一元者四捨五入。但本契約第二十二條第一項規定之每受益權單位淨資產價值，不在此限。	本基金之一切簿冊文件、收入、支出、基金資產總值之計算及本基金財務報表之編列，均應以新臺幣元為單位，不滿一元者四捨五入。但本契約第二十一條第一項規定之每受益權單位淨資產價值，不在此限。	條次調整。
二、本基金國外資產淨值之匯率兌換，由外幣轉換為美元，再由美元轉換新臺幣，應以計算日前一營業日中華民國時間下午三時彭博資訊(Bloomberg)所示匯率為計算依據。如計算日當日無法取得彭博資訊所提供之前一營業日下午三時匯率時，以路孚特(Refinitiv)所提供之資訊代之。如計算日無前一營業日下午三時之匯率或無法取得者，則以最近之收盤匯率為準。但基金保管機構、國外受託保管機構與其他指定交易銀行間之匯款，其匯率以實際匯款時之匯率為準。	新增	配合本基金投資範圍，訂定匯率資訊取得來源及其計算方式。
第三十二條 通知及公告	第三十一條 通知及公告	
一、經理公司或基金保管機構應通知受益人之事項如下： (四) 本基金受益憑證之掛牌及終止掛牌。 (八) 標的指數發生重大事項，對受益人有重大影響者(如發生指數授權契約終止、變更標的指數或指數提供者等情事)。 (九) 其他依有關法令、金管會之指示、本	一、經理公司或基金保管機構應通知受益人之事項如下： 新增 新增 (七) 其他依有關法令、金管會之指示、	配合實務及 110.2.23 中信顧字第 1100050236 號函說明二之(一)規定增訂第 4、8 款，其後款次依序調整。 配合實務修訂。

國泰 10 年以上投資級金融債券 ETF 證券投資信託基金(基金之配息來源可能為收益平準金)證券投資信託契約	開放式債券型基金證券投資信託契約範本(112.1.18 金管證投字第 11103648051 號函)	說明
<p>契約規定、參與契約規定、證券交易市場規定、證券集中保管事業規定或經理公司、基金保管機構認為應通知受益人之事項。</p>	<p>本契約規定或經理公司、基金保管機構認為應通知受益人之事項。</p>	
<p>二、經理公司或基金保管機構應公告之事項如下：</p> <p>(三) 每營業日公告次一營業日現金申購買回清單。</p> <p>(六) 本基金暫停及恢復受理申購或買回申請、暫停及恢復計算實際申購總價金與買回總價金、延緩及恢復給付申購應交付之受益憑證與買回總價金事項。</p> <p>(九) 發生本契約第十六條第一項第(八)款所訂之特殊情形而不受同條項第(五)款原訂投資比例限制之情事，及特殊情形結束後。</p> <p>(十) 其他依有關法令、金管會之指示、本契約規定或經理公司、基金保管機構、證券交易市場認為應公告之事項。</p> <p>(十一) 其他重大應公告事項(如基金所持有之有價證券或證券相關商品，長期發生無法交割、移轉、平倉或取回保證金情事；成分證券檔數或期貨交易部位曝險比率與所追蹤標的指數編製成分證券檔數或曝險比率有重大差異者；成分證券及期貨交易部位之調整，導致基金績效與標的指數表現之追蹤差距(Tracking Difference)有重大差異者)。</p>	<p>二、經理公司或基金保管機構應公告之事項如下：</p> <p>新增</p> <p>(五) 本基金暫停及恢復計算買回價格事項。</p> <p>(八) 發生本契約第十四條第一項第二款所訂之特殊情形而不受同條項第一款原訂投資比例限制之情事，及特殊情形結束後。</p> <p>(九) 其他依有關法令、金管會之指示、本契約規定或經理公司、基金保管機構認為應公告之事項。</p> <p>(十) 其他重大應公告事項(如基金所持有之有價證券或證券相關商品，長期發生無法交割、移轉、平倉或取回保證金情事)。</p>	<p>配合實務修訂第 6、10 及 11 款、第 9 項條、款次調整，並增訂第 3 款，其後款次依序調整。</p> <p>配合 110.2.23 中信顧字第 1100050236 號函說明二之(二)規定增訂指數股票型基金之重大應公告事項。</p>
<p>三、對受益人之通知或公告，除金管會、證券交易市場或其他有關法令另有規定外，應依下列方式為之：</p> <p>(一) 通知：依受益人名簿記載之通訊地址郵寄之；其指定有代表人者通知代表人，但經受益人同意者，得以傳真或電子方式為之。受益人或其代表人通訊方式變更時，受益人或其代表人應即向經理公司或事務代理機構辦理變更登記，否則經理公司或清算人依本契約規定為送達時，視為已依法送</p>	<p>三、對受益人之通知或公告，應依下列方式為之：</p> <p>(一) 通知：依受益人名簿記載之通訊地址郵寄之；其指定有代表人者通知代表人，但經受益人同意者，得以傳真或電子方式為之。</p>	<p>配合實務修訂。</p> <p>增訂受益人地址變更之通知義務。</p>

國泰 10 年以上投資級金融債券 ETF 證券投資信託基金(基金之配息來源可能為收益平準金)證券投資信託契約	開放式債券型基金證券投資信託契約範本(112.1.18 金管證投字第 11103648051 號函)	說明
<p>達。</p> <p>(二) 公告：除前項第(三)款之公告事項，應公告於經理公司網站外，其餘事項除相關法令、證券交易市場或本契約另有規定，均得以刊登於中華民國任一主要新聞報紙，或傳輸於臺灣證券交易所公開資訊觀測站、同業公會網站或其他依金管會所指定之方式公告。但前項第(二)款之公告事項，係每日於經理公司之各營業處所及同業公會網站公告當日所計算前一營業日之每受益權單位淨資產價值；經理公司或基金保管機構所選定的公告方式並應於公開說明書中以顯著方式揭露。</p>	<p>(二) 公告：所有事項均得以刊登於中華民國任一主要新聞報紙，或傳輸於證券交易所公開資訊觀測站、同業公會網站，或其他依金管會所指定之方式公告。經理公司或基金保管機構所選定的公告方式並應於公開說明書中以顯著方式揭露。</p>	配合實務修訂。
<p>四、通知及公告之送達日，依下列規定：</p> <p>(一) 依前項第(一)款方式通知者，除郵寄方式以發信日之次日為送達日，應以傳送日為送達日。</p> <p>(二) 依前項第(二)款方式公告者，以首次刊登日或資料傳輸日為送達日。</p> <p>(三) 同時以第(一)、(二)款所示方式送達者，以最後發生者為送達日。</p>	<p>四、通知及公告之送達日，依下列規定：</p> <p>(一) 依前項第一款方式通知者，除郵寄方式以發信日之次日為送達日，應以傳送日為送達日。</p> <p>(二) 依前項第二款方式公告者，以首次刊登日或資料傳輸日為送達日。</p> <p>(三) 同時以第一、二款所示方式送達者，以最後發生者為送達日。</p>	修正標點符號。
<p>六、本條第二項第(四)、(五)款規定應公布之內容，如因有關法令或相關規定修正者，從其規定。</p>	新增	配合法規修正之可能，增訂彈性條款。
<p>第三十三條 準據法</p>	<p>第三十二條 準據法</p>	
<p>二、本契約簽訂後，證券投資信託及顧問法、證券投資信託基金管理辦法、證券投資信託事業管理規則、證券交易法、證券交易市場相關辦法、證券集中保管事業相關辦法或其他有關法規修正者，除本契約另有規定外，就修正部分，本契約當事人間之權利義務關係，依修正後之規定。</p>	<p>二、本契約簽訂後，證券投資信託及顧問法、證券投資信託基金管理辦法、證券投資信託事業管理規則、證券交易法或其他有關法規修正者，除本契約另有規定外，就修正部分，本契約當事人間之權利義務關係，依修正後之規定。</p>	配合實務修訂。
<p>三、本契約未規定之事項，依證券投資信託及顧問法、證券投資信託基金管理辦法、證券投資信託事業管理規則、證券交易法、證券交易市場相關辦法、證券集中保管事業相關辦法或其他有關法令之規定；法令未規定時，由本契約當事人本誠信原則協議之。</p>	<p>三、本契約未規定之事項，依證券投資信託及顧問法、證券投資信託基金管理辦法、證券投資信託事業管理規則、證券交易法或其他有關法令之規定；法令未規定時，由本契約當事人本誠信原則協議之。</p>	配合實務修訂。

國泰 10 年以上投資級金融債券 ETF 證券投資信託基金(基金之配息來源可能為收益平準金)證券投資信託契約	開放式債券型基金證券投資信託契約範本(112.1.18 金管證投字第 11103648051 號函)	說明
四、關於本基金投資外國有價證券之交易程序及國外資產之保管、登記相關事宜，應依投資所在國或地區法令之規定。	新增	配合實務增訂。
第三十六條 附件	第三十五條 附件	
本契約之附件一「國泰 10 年以上投資級金融債券 ETF 證券投資信託基金證券商參與契約重要內容」及附件二「受益憑證申購暨買回作業處理準則」為本契約之一部分，與本契約之規定有同一之效力。	本契約之附件一「問題公司債處理規則」為本契約之一部分，與本契約之規定有同一之效力。	配合實務修訂。
第三十七條 生效日	第三十六條 生效日	
一、本契約自金管會核准或申報生效之日起生效。	一、本契約自金管會核准之日起生效。	配合實務修訂。
附件一 國泰 10 年以上投資級金融債券 ETF 證券投資信託基金證券商參與契約重要內容	新增	配合實務增訂。
附件二 受益憑證申購暨買回作業處理準則	新增	配合實務增訂。

基金投資國外地區者應刊印事項

美國

- 投資地區經濟環境簡要說明

- 經濟發展及各主要產業概況

- 最近三年經濟成長率、通貨膨脹率及失業率狀況

	2020	2021	2022
經濟成長率(%)	-2.8	5.9	2.1
通貨膨脹率(%)	1.2	4.7	8.0
失業率(%)	8.1	5.4	3.6

資料來源：Bloomberg

美國是世界最大貿易國，世界第二大出口國，世界最大進口國。美國經濟是混合經濟體：大多數微觀經濟決策由公司或私人企業做出；政府則以法律法規、財稅政策、貨幣政策等方式對經濟進行干預或宏觀調控，並在基礎研究和教育、公共衛生、社會安全保障、儲蓄保險等領域提供一部分資助或服務。此外，美國是世界第二大工業國，工業種類多元且生產技術先進。傳統工業部門有鋼鐵、汽車、化工、石油、飛機、機械、造船、電力、採礦、冶金、印刷、紡織、製藥、食品、軍火等。其中鋼鐵的產量佔世界的 1/10 以上；汽車產量和發電量均佔世界的 1/5 以上。新興工業部門有電子電器、光電、雷射、精密機械、宇航、核能、新能源、機器人、新型材料、生物製藥、高速鐵路系統、尖端武器等，其中電子電器、光電、宇航、核能、生物製藥及尖端武器等工業居世界領先水平。貿易活動方面，美國前五大貿易夥伴分別為中國、墨西哥、加拿大、日本和德國。2020 年新冠肺炎疫情爆發，重挫美國經濟與金融市場，直到 2021 年中期，美國國內疫苗接種率提升，政府大規模補助措施及美國聯準會之寬鬆貨幣政策推動，才有效協助穩定整體經濟與產業。

- 產業概況

- 資訊科技產業—美國是全球半導體產業最重要的研發中心，美國半導體產業占全球市場超過 50%，是全球半導體最大供應國，居全球半導體製造和設計的領導地位。預計到 2024 年的 5 年中，重大產品創新和出口成長將持續支撐半導體行業；此外，對智慧電網、自動駕駛汽車和區塊鏈技術等工業產品的更大需求，也將有效刺激半導體營收增加。2022 年美中半導體競賽加劇，美國再度擴大晶片禁令凡是使用美國科技應用於人工智慧 (AI)、高效率電腦 (HPC) 與超級電腦的晶片，必須先獲得出口許可，才能銷往大陸，衝擊全球半導體產業。
- 軟體產業—美國是全球高科技公司最多的國家，有最多超大型電腦公司和網購、社交媒體公司，也雲集許多小型初創科技公司，由於美國國內經濟持續復甦，消費性電子產品終端應用需求增加，雲端服務和物聯網融合的智慧行動功能產品不斷上市，加上新電腦軟體加速開發，整體美國電腦軟體產業將持續擴大和成長，進一步推動全球電腦軟體產業。
- 能源產業—美國頁岩油產量持續成長，為世界最大的石油出口國之一。美國原油公司

可分為三類，第一類大型綜合原油公司，最知名幾家包括埃克森美孚及雪佛龍，不僅經營原油的探勘與生產，同時也從事下游營運，例如煉油；第二類為原油服務公司包括兩個次產業：鑽井業者與多元的服務公司，第三類則為獨立原油公司，只做探勘和生產原油與天然氣的業務。

- 農產品—美國農業的發展最早是為了滿足國內民眾的需求，由於產量夠多，之後便迅速發展成穀物與穀物飼料的主要出口國，例如，愛荷華州和印第安納州的玉米、堪薩斯州的小麥等，其他包括加州與佛羅里達州的高價水果、蔬菜與酒類，以及南部平原地區的棉花與菸草等，均已發展成美國主要的出口農產品。

○ 外匯管理及資金匯出入規定

對於資金的匯入及匯出並無實施任何外匯管制，任何資金均可匯入匯出。

● 證券市場簡要說明

○ 最近兩年發行及交易市場概況

證券市場 名稱	股票發行情形				債券發行情形(US\$ bn)			
	上市公司 家數		股票總市值 (US\$ bn)		美國公債		公司債	
	2021	2022	2021	2022	2021	2022	2021	2022
紐約證券交易所	2496	2405	23991.46	24060.39	5139	3827	1961	1354

資料來源：World Federation of Exchange、SIFMA

證券市場 名稱	股價指數		證券類別交易金額			
			股票(US\$bn)		債券(平均日成交量， US\$bn)	
	2021	2022	2021	2022	2021	2022
紐約證券交易所	36,338	33,147	29,096	30,049	955.2	913.2

資料來源：World Federation of Exchange、SIFMA

○ 最近兩年市場之週轉率及本益比

證券市場名稱	週轉率		本益比	
	2021	2022	2021	2022
紐約證券交易所	113.00%	125.04%	19.79	18.53
美國店頭市場	126.53%	143.06%	42.14	28.03

資料來源：World Federation of Exchange & Bloomberg

○ 市場資訊揭露效率之說明

公司內部或一般營運之變動、更換重要職員與董事、處分財產、減資、增資、合併等有關權利與義務之事項，應適時提出報告。

○ 證券之交易方式

交易所名稱	NYSE Euronext (US)
證券交易種類	股票、公債、公司債、認購權證、共同基金
主要股價指數名稱	道瓊工業指數
交易時間	週一~五: 夏令 9:30~16:00；冬令 10:30~17:00

交割時間	成交日後第二個營業日
交易所名稱	美國店頭市場
證券交易種類	股票
主要股價指數名稱	Nasdaq 綜合指數
交易時間	週一~五: 夏令 9:30~16:00 ; 冬令 10:30~17:00
交割時間	成交日後第二個營業日

證券資信託基金資產價值之計算標準

112 年 7 月 10 日金管會金管證投字第 1120382949 號函修正發布增訂第 9 點

- 一、本計算標準依證券投資信託及顧問法第二十八條第二項規定訂定。
- 二、貨幣市場基金及類貨幣市場基金資產價值之計算方式：以買進成本加計至計算日止之應計利息及折溢價攤銷為準；有 call 權及 put 權之債券，以該債券之到期日 (Maturity) 作為折溢價之攤銷年期。
類貨幣市場基金於轉型基準日以前所購入之資產，則以轉型基準日之帳列金額為買進成本。另，類貨幣市場基金購入債券所支付之交割款項中，賣方依其持有債券期間按票面金額及利率計算之應計利息扣繳稅款，按該債券剩餘到期日 (Maturity) 攤銷之。
- 三、指數型基金及指數股票型基金之基金資產價值計算，依證券投資信託契約辦理。
- 四、ETF 連結基金資產價值之計算方式：所單一連結之 ETF 主基金，以計算日該 ETF 主基金單位淨資產價值為準。
- 五、其他證券投資信託基金資產之價值，依下列規定計算之：
 - (一) 股票：
 1. 上市者，以計算日集中交易市場之收盤價格為準；上櫃者，以計算日財團法人中華民國證券櫃檯買賣中心 (以下簡稱櫃買中心) 等價成交系統之收盤價格為準；經金管會核准上市、上櫃契約之興櫃股票，以計算日櫃買中心興櫃股票電腦議價點選系統之加權平均成交價為準；未上市、未上櫃之股票 (含未經金管會核准上市、上櫃契約之興櫃股票) 及上市、上櫃及興櫃公司之私募股票，以買進成本為準，經金管會核准上市、上櫃契約之興櫃股票，如後撤銷上市、上櫃契約者，則以核准撤銷當日之加權平均成交價計算之，惟有客觀證據顯示投資之價值業已減損，應認列減損損失，但證券投資信託契約另有約定時，從其約定。認購已上市、上櫃及經金管會核准上市、上櫃契約之興櫃之同種類增資或承銷股票，準用上開規定；認購初次上市、上櫃 (含不須登錄興櫃之公營事業) 之股票，於該股票掛牌交易前，以買進成本為準。
 2. 持有因財務困難而暫停交易股票者，自該股票暫停交易日起，以該股票暫停交易前一營業日之集中交易市場或櫃買中心等價自動成交系統之收盤價與該股票暫停交易前之最近期依法令公告之財務報告所列示之每股淨值比較，如低於每股淨值時，則以該收盤價為計算標準；如高於每股淨值時，則以每一營業日按當時法令規定之最高跌幅計算之該股票價格至淨值為準。上揭計算之價格於該股票發行公司於暫停交易開始日後依法令公告最新之財務報告所列示之每股淨值時，一次調整至最新之財務報告所列示之每股淨值，惟以暫停交易前一營業日收盤價為上限。惟最新財務報告經會計師出具為非標準式核閱報告時，則採最新二期依法令公告財務報告所分別列示之每股淨值之較低者為準。
 3. 暫停交易股票於恢復交易首日之成交量超過該股票暫停交易前一曆月之每一營業日平均成交量，且該首日之收盤價已高於當時法令規定之最高跌幅價格者，則自該日起恢復

按上市、上櫃股票之計算標準計算之。

4. 如該股票恢復交易首日之成交量未達前款標準，或其收盤價仍達最高跌幅者，則俟自該股票之成交量達前款標準且收盤價已高於當時法令規定之最高跌幅價格之日起，始恢復按上市、上櫃股票之計算標準計算之。在成交量、收盤價未達前款標準前，則自該股票恢復交易前一營業日之計算價格按每一營業日最高漲幅或最高跌幅逐日計算其價格至趨近計算日之收盤價為止。
 5. 因財務困難而暫停交易股票若暫停交易期滿而終止交易，則以零價值為計算標準，俟出售該股票時再以售價計算之。
 6. 持有因公司合併而終止上市(櫃)之股票，屬吸收合併者，自消滅公司股票停止買賣之日起，持有之消滅公司股數應依換股比例換算為存續公司股數，於合併基準日(不含)前八個營業日之停止買賣期間依存續公司集中交易市場收盤價格或櫃買中心等價自動成交系統之收盤價格計算之；並於合併基準日起按本項 1 之規定處理。
 7. 持有因公司合併而終止上市(櫃)之股票，屬新設合併者，持有之消滅公司股票於合併基準日(不含)前八個營業日之停止買賣期間，依消滅公司最後交易日集中交易市場收盤價格或櫃買中心等價自動成交系統之收盤價格計算之；新設公司股票上市日，持有之消滅公司股數應依換股比例換算為新設公司股數，於計算日以新設公司集中交易市場收盤價格或櫃買中心等價自動成交系統之收盤價格計算之。
 8. 持有因公司分割減資而終止上市(櫃)之股票，持有之減資原股票於減資新股票開始上市(櫃)買賣日前之停止買賣期間，依減資原股票最後交易日集中交易市場收盤價格或櫃買中心等價自動成交系統之收盤價格計算之；減資原股票之帳列金額，按減資比例或相對公平價值分拆列入減資新股票之帳列成本。減資新股票於上市(櫃)開始買賣日起按本項 1 之規定處理。
 9. 融資買入股票及融券賣出股票：上市者，以計算日集中交易市場之收盤價格為準；上櫃者，以計算日櫃買中心等價自動成交系統之收盤價格為準。
 10. 以上所稱「財務困難」係指股票發行公司發生下列情事：
 - (1) 公司未依法令期限辦理財務報告或財務預測之公告申報者。
 - (2) 公司因重整經法院裁定其股票禁止轉讓者。
 - (3) 公司未依一般公認會計編製報表或會計師之意見為無法表示意見或否定意見者。
 - (4) 公司違反上市(櫃)重大訊息章則規定且情節重大，有停止買賣股票之必要者。
 - (5) 公司之興建工程有重大延誤或有重大違反特許合約者。
 - (6) 公司發生存款不足退票情事且未於規定期限完成補正者。
 - (7) 公司無法償還到期債務且未於規定期限與債權人達成協議者。
 - (8) 發生其他財務困難情事而被臺灣證券交易所股份有限公司或櫃買中心停止買賣股票者。
- (二) 受益憑證：上市(櫃)者，以計算日集中交易市場或櫃買中心之收盤價格為準；未上市(櫃)者，以計算日證券投資信託事業依證券投資信託契約所載公告網站之單位淨資產價值為準。
- (三) 台灣存託憑證：上市者，以計算日集中交易市場之收盤價格為準；上櫃者，以計算日櫃買中心等價自動成交系統之收盤價格為準。

(四) 轉換公司債：

1. 上市(櫃)者，以計算日之收盤價格加計至計算日止應收之利息為準；轉換公司債提出申請轉換後，應即改以股票或債券換股權利證書評價，其評價方式準用第(一)款規定。
2. 持有暫停交易或上市(櫃)轉下市(櫃)者，以該債券最後交易日之收盤價為準，依相關規定按該債券剩餘存續期間攤銷折溢價，並加計至計算日止應收之利息為準，惟如有證據顯示投資之價值業已減損，應認列減損損失。暫停交易轉換公司債於恢復日起按本款 1 之規定處理。
3. 暫停交易轉換公司債若為「問題公司債處理規則」所稱之問題公司債，則依「問題公司債處理規則」辦理。

(五) 公債：上市者，以計算日之收盤價格加計至計算日止應收之利息為準；上櫃者，優先以計算日櫃買中心等殖成交系統之成交價加權平均殖利率換算之價格加計至計算日止應收之利息為準；當日等殖成交系統未有交易者，則以證券商營業處所議價之成交價加權平均值加計至計算日止應收之利息為準；如以上二者均無成交紀錄且該債券之到期日在一年(含)以上者，則以該公債前一日帳列殖利率與櫃買中心公佈之公債指數殖利率作比較，如落在櫃買中心公佈之台灣公債指數成份所揭露之債券殖利率上下 10 bps (含) 區間內，則以前一日帳列殖利率換算之價格，並加計至計算日止應收之利息為準；如落在櫃買中心公佈之台灣公債指數成份所揭露之債券殖利率上下 10 bps 區間外，則以櫃買中心台灣公債指數成份所揭露之債券殖利率換算之價格，並加計至計算日止應收之利息為準；如以上二者均無成交紀錄且該債券之到期日在一年(不含)以下者，則以櫃買中心公佈之各期次債券公平價格，並加計至計算日止應收之利息為準。

(六) 金融債券、普通公司債、其他債券、金融資產證券化受益證券、資產基礎證券及不動產資產信託受益證券：

1. 94 年 12 月 31 日以前(含)購買且未於 95 年 1 月 1 日以後(含)出售部分持券者，依下列規定計算之：
 - (1) 上市者，以計算日之收盤價格加計至計算日止應收之利息為準。
 - (2) 上櫃且票面利率為固定利率者，以計算日證券商營業處所議價之成交價加權平均值加計至計算日止應收之利息為準。
 - (3) 上櫃且票面利率為浮動利率者，以計算日證券商營業處所議價之成交價加權平均值加計至計算日止應收之利息為準，但計算日證券商營業處所未有成交價加權平均值者，則採前一日帳列金額，另按時攤銷帳列金額與面額之差額，並加計至計算日止應收之利息為準。
 - (4) 未上市、上櫃者，以其面值加計至計算日止應收之利息並依相關規定按時攤銷折溢價。
 - (5) 持有暫停交易或上市(櫃)轉下市(櫃)者，以該債券於集中交易市場上市最後交易日之收盤價或於證券商營業處所上櫃最後交易日之成交價加權平均值為成本，依相關規定按該債券剩餘存續期間攤銷折溢價，並加計至計算日止應收之利息；暫停交易債券於恢復日起按本款 1 之規定處理。
2. 94 年 12 月 31 日以前(含)購買且於 95 年 1 月 1 日以後(含)出售部分後之持券，

及 95 年 1 月 1 日以後 (含) 購買者 :

(1) 上市及上櫃且票面利率為固定利率者，以計算日之收盤殖利率或證券商營業處所議價之加權平均成交殖利率與櫃買中心公佈之公司債參考殖利率作比較，如落在櫃買中心公佈之公司債參考殖利率上下 20 bps (含) 區間內，則以收盤殖利率或證券商營業處所議價之加權平均成交殖利率，並加計至計算日止應收之利息為準；如落在櫃買中心公佈之公司債參考殖利率上下 20 bps 區間外，則以櫃買中心公佈之公司債參考殖利率加減 20 bps，並加計至計算日止應收之利息為準；未上市、上櫃者，以櫃買中心公佈之公司債參考殖利率，並加計至計算日止應收之利息為準。上揭與櫃買中心公佈之公司債參考殖利率作比較時，應遵守下列原則：

- A. 債券年期 (Maturity) 與櫃買中心公佈之公司債參考殖利率所載年期不同時，以線性差補方式計算公司債參考殖利率，但當債券為分次還本債券時，則以加權平均到期年限計算該債券之剩餘到期年期；債券到期年限未滿 1 個月時，以 1 個月為之；金融資產證券化受益證券之法定到期日與預定到期日不同時，以預定到期日為準；有 call 權及 put 權之債券，其到期年限以該債券之到期日為準。
- B. 債券信用評等與櫃買中心公佈之公司債參考殖利率所載信用評等之對應原則如下：
 - (A) 債券信用評等若有 + 或 -，一律刪除 (例如：「A-」或「A+」一律視為 A)。
 - (B) 有單一保證銀行之債券，以保證銀行之信用評等為準；有聯合保證銀行之債券，以主辦銀行之信用評等為準；以資產擔保債券者，視同無擔保，無擔保債券以發行公司主體之信用評等為準；次順位債券，以該債券本身的信用評等為準，惟當該次順位債券本身無信用評等，則以發行公司主體之信用評等再降二級為準；發行公司主體有不同信用評等公司之信用評等時，以最低之信用評等為準。
 - (C) 金融資產證券化受益證券、資產基礎證券及不動產資產信託受益證券之信評等級以受益證券本身信評等級為準。

(2) 上櫃且票面利率為浮動利率者，按本條第 (十五) 項 2 之規定處理。

3. 債券若為「問題公司債處理規則」所稱之問題公司債，則依「問題公司債處理規則」辦理。

- (七) 附買回債券及短期票券 (含發行期限在一年以內之受益證券及資產基礎證券)：以買進成本加計至計算日止按買進利率計算之應收利息為準，惟有客觀證據顯示投資之價值業已減損，應認列減損損失。
- (八) 認購 (售) 權證：上市者，以計算日集中交易市場之收盤價格為準；上櫃者，以櫃買中心等價自動成交系統之收盤價格為準。
- (九) 國外上市 / 上櫃股票：以計算日證券投資信託事業營業時間內可收到證券集中交易市場 / 證券商營業處所之最近收盤價格為準。持有暫停交易、久無報價與成交資訊、市場價格無法反映公平價格者，以基金經理公司洽商其他獨立專業機構、經理公司隸屬集團之母公司評價委員會或經理公司評價委員會提供之公平價格為準。基金經理公司應於內部控制制度中載明久無報價與成交資訊之適用時機 (如：一個月、二個月等) 及重新評價之合理周期

(如：一周、一個月等)。

(十) 國外債券：以計算日自證券投資信託契約所約定之價格資訊提供機構所取得之最近價格、成交價、買價或中價加計至計算日止應收之利息為準。持有暫停交易、久無報價與成交資訊或市場價格無法反映公平價格者，以基金經理公司洽商其他獨立專業機構、經理公司隸屬集團之母公司評價委員會或經理公司評價委員會提供之公平價格為準。基金經理公司應於內部控制制度中載明久無報價與成交資訊之適用時機(如：一個月、二個月等)及重新評價之合理周期(如：一周、一個月等)。

(十一) 國外共同基金：

1. 上市(櫃)者，以計算日自證券投資信託契約所載資訊公司取得各集中交易市場或店頭市場之收盤價格為準。持有暫停交易者，以基金經理公司洽商國外次保管銀行、其他獨立專業機構或經理公司隸屬集團之母公司評價委員會提供之公平價格為準。
2. 未上市(櫃)者，以計算日證券投資信託事業營業時間內，取得國外共同基金公司最近之淨值為準。持有暫停交易者，如暫停期間仍能取得通知或公告淨值，以通知或公告之淨值計算；如暫停期間無通知或公告淨值者，則以暫停交易前一營業日淨值計算。

(十二) 其他國外投資標的：上市者，依計算日之集中交易市場之收盤價格為準；未上市者，依規範各該國外投資標的之證券投資信託契約、投資說明書、公開說明書或其他類似性質文件之規定計算其價格。

(十三) 不動產投資信託基金受益證券：上市者，以計算日集中交易市場之收盤價格為準；上櫃者，以計算日櫃買中心等價自動成交系統之收盤價格為準；未上市、上櫃者，以計算日受託機構最新公告之淨值為準，但證券投資信託契約另有規定者，依其規定辦理。

(十四) 結構式債券：

1. 94年12月31日以前(含)購買且未於95年1月1日以後(含)出售部分持券者：依本條(六)1及3之規定處理。
2. 94年12月31日以前(含)購買且於95年1月1日以後(含)出售部分後之持券，及95年1月1日以後(含)購買者：至少每星期應重新計算一次，計算方式以3家證券商(含交易對手)提供之公平價格之平均值或獨立評價機構提供之價格為準。

(十五) 結構式定期存款：

1. 94年12月31日以前(含)購買者：以存款金額加計至計算日止之應收利息為準。
2. 95年1月1日以後(含)購買者：由交易對手提供之公平價格為準。

(十六) 參與憑證：以計算日證券投資信託事業營業時間內可收到參與憑證所連結單一股票於證券集中交易市場/證券商營業處所之最近收盤價格為準。持有之參與憑證所連結單一股票有暫停交易者，以基金經理公司洽商經理公司隸屬集團之母公司評價委員會、經理公司評價委員會或其他獨立專業機構提供之公平價格為準。

六、國內、外證券相關商品：

1. 集中交易市場交易者，以計算日集中交易市場之收盤價格為準；非集中交易市場交易者，以計算日自證券投資信託契約所約定之價格資訊提供機構所取得之價格或交易對手所提供之價格為準。
2. 期貨：依期貨契約所定之標的種類所屬之期貨交易市場於計算日之結算價格為準，以計算契

約利得或損失。

運用投資於國內之基金從事經金管會核准臺灣期貨交易所授權歐洲期貨交易所上市臺股期貨及臺指選擇權之一天期期貨契約時，以計算日之結算價格為準，於次一營業日計算基金資產價值。遠期外匯合約：各類型基金以計算日外匯市場之結算匯率為準，惟計算日當日外匯市場無相當於合約剩餘期間之遠期匯率時，得以線性差補方式計算之。

- 七、第五條除暫停交易股票及持有因公司合併而終止上市 (櫃) 之股票於股份轉換停止買賣期間外，規定之計算日無收盤價格、加權平均成交價、成交價加權平均殖利率換算之價格、平均價格、結算價格、最近價格、成交價、買價、中價、參考利率、公平價格、公平價格之平均值、結算匯率者，以最近之收盤價格、加權平均成交價、成交價加權平均殖利率換算之價格、平均價格、結算價格、最近價格、成交價、買價、中價、參考利率、公平價格、公平價格之平均值、結算匯率代之。
- 八、國外淨資產價值之計算，有關外幣兌換新台幣之匯率依證券投資信託契約約定時點之價格為準。
- 九、第五條第(九)至(十六)項之資產因受金融制裁(如包括加拿大、法國、德國、義大利、日本、英國和美國以及歐盟在內的七國集團(G7)國家的金融制裁制度)而缺乏流動性、難以出售或估價等問題，經理公司得依基金之最佳利益決定是否沿用「問題公司債處理規則」第四條至第十二條規定。

證券投資信託基金淨資產價值計算之可容忍偏差率標準及處理作業辦法

106 年 2 月 14 日金管會金管證投字第 1060002879 號函修正發布第 3 點

一、法源依據及目的

1. 本標準及處理作業辦法依據證券投資信託基金管理辦法第七十二條規定訂定之。
2. 基金淨值是要表達最接近基金真正的市場價格，惟淨值的準確性會受到來自不同交易制度、時差、匯率、稅務等因素而受到影響，導致需調整淨值，在保障投資人權益之前題下，減少業者過度繁複且不具經濟價值之作業程序，爰訂定本標準及處理作業辦法。

二、適用情形

投信事業於基金淨值偏差達第三條所定可容忍偏差率標準時，應依本標準及處理作業辦法之相關規定辦理，以保護投資人。至於未達第三條所定可容忍偏差率標準時，除投信事業有故意或重大過失者外應賠償投資人外，因影響不大而屬可容忍範圍，得比照一般公認會計原則之估計變動處理，以減少冗長及高費用的公告作業流程，但應將基金帳務調整之紀錄留存備查。

三、各類型基金適用之可容忍偏差率標準如下：

- (一) 貨幣市場型基金：淨值偏差發生日淨值之 0.125% (含)；
- (二) 債券型基金：淨值偏差發生日淨值之 0.25% (含)；
- (三) 股票型：淨值偏差發生日淨值之 0.5% (含)；
- (四) 平衡型及多重資產型基金：淨值偏差發生日淨值之 0.25% (含)；
- (五) 保本型、指數型、指數股票型、組合及其他類型基金：依其類別分別適用上述類別比率。

四、若基金淨值調整之比率達前條可容忍偏差率標準時，投信事業除依第條之控管程序辦理外，應儘速計算差異金額並調整基金淨資產價值。除遇有特殊狀況外，投信事業應自發現偏差之日起 7 個營業日內公告，並自公告日起 20 個營業日內完成差額補足事宜。

五、若基金淨值調整之比率達第三條可容忍偏差率標準時，投信事業於辦理差額補足作業之處理原則如下：

(一) 淨值低估時

1. 申購者：投信事業應進行帳務調整，但不影響受益人之總申購價金。
2. 贖回者：投信事業須就短付之贖回款差額，自基金專戶撥付予受益人。
3. 舉例如下表：

淨值 低估	偏差時	調整後	說明
申購者	申購金額\$800 NAV:\$8 購得 100 單位	申購金額\$800 NAV:\$10 以 80 單位計	進行帳務調整，但不影響 受益人之總申購價金 \$800。
贖回者	贖回 100 單位	贖回 100 單位	贖回金額應為\$1000，故

淨值 低估	偏差時	調整後	說明
	NAV:\$8 贖回金額 \$ 800	NAV:\$10 贖回金額 \$ 1000	由基金資產補足受益人所遭受之損失\$200，以維持正確的基金資產價值。

(二) 淨值高估時

1. 申購者：投信事業須就短付之單位數差額，補發予受益人並調整基金發行在外單位數。
2. 贖回者：投信事業須就已支付之溢付贖回款差額，對基金資產進行補足。
3. 原則上，投信事業必須去補足由於某些受益人受惠而產生的損失給基金，且只要當淨值重新計算並求出投信事業應補償基金的金額，投信事業應對基金資產進行補足，舉例如下表：

淨值 低估	偏差時	調整後	說明
申購者	申購金額\$800 NAV:\$8 購得 100 單位	申購金額\$800 NAV:\$10 以 80 單位計	進行帳務調整，但不影響受益人之總申購價金\$800。
贖回者	贖回 100 單位 NAV:\$8 贖回金額 \$ 800	贖回 100 單位 NAV:\$10 贖回金額 \$ 1000	贖回金額應為\$1000，故由基金資產補足受益人所遭受之損失\$200，以維持正確的基金資產價值。
淨值 高估	偏差時	調整後	說明
申購者	申購金額\$800 NAV:\$10 購得 80 單位	申購金額\$800 NAV:\$8 購得 100 單位	進行帳務調整，但不影響受益人之總申購價金\$800。
贖回者	贖回 100 單位 NAV:\$10 贖回金額 \$ 1000	贖回 100 單位 NAV:\$8 贖回金額 \$ 800	贖回金額應為\$800，投信事業須就已支付之贖回款而使基金受有損失部分，對基金資產進行補足。

六、當調整基金淨資產價值之比率達到前揭可容忍偏差率標準時，投信事業應執行之相關控管程序如下：

- (一) 知會金管會、同業公會、基金保管機構及基金之簽證會計師。
- (二) 計算偏差的財務影響及補足受益人的金額。

- (三) 基金簽證會計師對投信事業淨值偏差之處理出具報告，內容應包含對基金淨值計算偏差的更正分錄出示意見、基金淨值已重新計算及基金 / 投資人遭受的損失金額等。
- (四) 檢具會計師報告，將補足金額或帳務調整內容陳報金管會備查。
- (五) 公告並通知受影響之銷售機構及受益人，淨值偏差之金額及補足損失的方式，並為妥善處理。
- (六) 除遇有特殊狀況外，投信事業應自發現偏差之日起 7 個營業日內公告，並自公告日起 20 個營業日內完成差額補足事宜。
- (七) 投信事業事後應檢討更正之行動方案、處理步驟、內部控制因應方式及後續處理過程是否合理。
- (八) 於基金年度財務報告中揭露會計師對基金淨值偏差更正流程之合理性，及陳述偏差的淨值已重新計算、基金 / 投資人遭受的損失金額及支付的補足金額。

七、本標準及處理作業辦法經本公會理事會通過並報請金管會備查後施行；修正時，亦同。

問題公司債處理規則

112 年 7 月 10 日金管會金管證投字第 1120382949 號函修正第 8 條條文

第一條 關於本基金持有問題公司債之相關事項，除法令或本契約另有規定外，依本規則辦理。

第二條 本規則所指問題發行公司，係指公司債之發行公司有下列情事之一者：

- 一、發行公司未依本基金所購入之公司債受託契約所定之日期返還本金；
- 二、發行公司未依本基金所購入之公司債受託契約所定之日期清償利息；
- 三、本基金所購入之公司債未獲清償前，發行公司所發行之其他公司債發生本項第（一）款或第（二）款之情事；
- 四、本基金所購入之公司債未獲清償前，發行公司或其關係人所簽發之票據因存款不足而遭退票者；
- 五、本基金所購入之公司債未獲清償前，發行公司有停止營業、聲請重整、破產、解散、出售對公司繼續營運有重大影響之主要資產或與其他公司進行合併，且無力即時償還本息；
- 六、本基金所購入之公司債未獲清償前，發行公司於公開場合中，表明發行公司將無法如期償還其所發行公司債之本息或其他債權；
- 七、其所發行之上市或上櫃股票於證券集中交易市場或證券櫃檯買賣中心交易時，發生違約交割情事，且違約交割者為發行公司之關係人者；
- 八、本基金所購入之公司債未獲清償前，發行公司之資產遭受扣押、查封，自該扣押查封之日起十五日內未能解除，足以嚴重影響發行公司之清償能力者；
- 九、本基金所購入公司債未獲清償前，發行公司發生其代表人或董事有證券交易法第一百七十一條第一項第二款之情事而遭法院收押或檢調機關偵辦，而其情節重大，足以影響發行公司之清償能力者；
- 十、本基金所購入公司債未獲清償前，發行公司發生其他足以嚴重影響該公司清償本金或利息能力之情事。

前項第（四）款及第（七）款所稱關係人，係指發行公司董事長或與發行公司具有公司法第六章之一所定之關係者。

第三條 本規則所指之基準日，係指經理公司將本基金持有問題發行公司所發行之公司債，依其帳面價值，加計至基準日前一日之應收利息，撥入獨立子帳戶之日，即：

- 一、發行公司發生前條第一項第（一）款之情事時，指發行公司依約應償還本金之日。
- 二、發行公司發生前條第一項第（二）款之情事時，指公司債之受託契約所定清償期限之日。
- 三、發行公司發生前條第一項第（三）款之情事時，指發行公司依各該公司債受託契約所定應返還本金或利息之日。
- 四、發行公司發生前條第一項第（四）款至第（十）款之情事時，指中華民國證券投資信託暨顧問商業同業公會（以下簡稱投信投顧公會）決議通知經理公司之日，第（八）至（十）款所稱足以影響發行公司清償能力者，須經投信投顧公會之決議認可。

五、前條第一項第(三)款所定基準日之事由，已經當日新聞媒體披露者，以該日為基準日。未經媒體披露者，則以投信投顧公會將前開事由通知證券投資信託事業之日為基準日。

六、前條第一項各款所定之基準日，如非營業日，則順延至次一營業日。

第四條 本規則所指「子帳戶」，係指經理公司為保管本基金所持有之各問題發行公司所發行之問題公司債，於本基金之專戶外，另行於基金保管機構設置之獨立帳戶，專記載各問題公司債之資產。

第五條 子帳戶受益人，係指於基準日當日持有問題公司債之證券投資信託基金受益人。

第六條 經理公司對問題公司債之處理

一、本基金所持有之公司債，其發行公司發生本規則第二條所定之事由時，經理公司應自基準日起，將本基金中所持有之問題公司債，依基準日之不同，分別轉撥不同之子帳戶，並於轉撥之日，以書面報金管會核備。

二、經理公司及基金保管機構應為每一子帳戶製作個別之帳冊文件，以區隔子帳戶資產與本基金專戶之資產。

三、自基準日起經理公司對本基金資產之淨資產價值之公告方式依下列方式為之：

(一) 基金專戶之資產應依發行單位數計算淨資產價值每營業日公告之。

(二) 基金設有子帳戶者，應於基準日公告子帳戶資產帳面價值、子帳戶單位數、子帳戶單位淨資產價值及備抵跌價損失金額，有明確證據顯示子帳戶資產之價值有變化時，應重新公告並以書面通知子帳戶受益人。

四、經理公司應製作子帳戶之受益人名冊，記載受益人之姓名或名稱、住所或居所、基準日當日受益權之單位數及其轉讓登記等有關資料，以為分配子帳戶資產之依據。

五、經理公司應依現行有關法令、本契約之規定暨金管會之指示，並盡善良管理人之注意義務向問題發行公司追償、收取債權及處分子帳戶之資產。

六、經理公司對子帳戶資產之經理權限，除追償、收取問題公司債之本息債權、及處分問題公司債以換取對價之決定權外，不得再運用子帳戶之資產從事任何投資。

第七條 子帳戶之資產

一、撥入子帳戶之問題公司債帳面價值及至基準日前一日止應收之利息。

二、前款本息所生之孳息。

三、因子帳戶受益人對於子帳戶之分配請求權罹於時效所遺留之資產。

四、經理公司處分問題公司債所得之對價及其孳息。

五、其他依法令或本契約規定屬於子帳戶之資產者。

第八條 子帳戶資產金額之分配

一、經理公司應於每一會計年度結束日，於子帳戶可分配金額達_____以上時，將子帳戶之資產分配予該子帳戶之受益人。

二、子帳戶可分配之金額，除有不可抗力因素，得由經理公司報經金管會核准變更分配日期外，應於會計年度結束後三個月內為之。

- 三、子帳戶可分配之金額，應經金管會核准辦理公開發行公司之簽證會計師查核簽證後，始得分配。
- 四、每次分配之總金額，應由基金保管機構另行開立帳戶保管，不再視為子帳戶資產之一部份，但其所生之孳息應併入子帳戶資產。
- 五、記載於子帳戶名冊之受益人，於子帳戶內之問題公司債獲償或處分後，得於分配時依其在基準日所持有受益憑證所表彰之權利，分配其應得之金額。
- 六、子帳戶受益人於受分配時，可請求經理公司將分配金額轉換成本基金之受益憑證。
- 七、子帳戶受益人對於子帳戶資產之分配請求權，自經理公司分配資產之通知送達後五年間不行使而消滅，該時效消滅產生之收益併入子帳戶資產。

第九條 子帳戶應負擔之費用

- 一、有關子帳戶所發生之一切支出及費用，於問題公司債之本息獲償或變現前，均由經理公司先行墊付。
- 二、子帳戶內之問題公司債獲償或變現後，於分配金額予子帳戶受益人前，經理公司應指示基金保管機構支付下列費用：
 - (一) 為取得或處分子帳戶內之問題公司債之本息所衍生或代墊之一切相關費用。
 - (二) 子帳戶內之問題公司債所應支付之一切稅捐。
 - (三) 經理公司與基金保管機構之報酬。
 - (四) 會計師查核子帳戶財務報告之簽證費用。

第十條 經理公司及保管機構之報酬

- 一、經理公司就子帳戶資產不計收報酬。
- 二、基金保管機構於子帳戶之資產分配予受益人前，不得就所保管子帳戶資產請求任何報酬；但基金保管機構於每次分配子帳戶之資產予受益人時，得就保管該子帳戶收取適當的保管費，惟數額不得超過原信託契約所定之費率。

第十一條 子帳戶之清算

- 一、問題發行公司已依和解條件給付價金、或已確定給付不能或無財產可供執行時，經理公司應依規定清算子帳戶，將子帳戶之全部剩餘資產分配予子帳戶受益人。
- 二、經理公司依前項規定，支付子帳戶之費用並將剩餘資產全部分配予受益人後，應指示基金保管機構結清帳戶。
- 三、本基金如因故實施清算，惟子帳戶仍有剩餘財產尚待執行時，得由原經理公司、或移轉由其他證券投資信託事業或基金保管機構繼續經理之。

第十二條 基準日當日之受益人自基準日起即適用本規則之規定。

經理公司之基金評價政策與基金評價委員會運作機制

本公司經理之基金所持有之國外上市、上櫃股票、債券如發生以下重大特殊事件，致有基金資產按證券投資信託基金資產價值之計算標準計算無法反映公平價格之情形，應召開基金評價委員會，且每隔一個月應重新評價，至該重大特殊事件停止為止。

(一)基金評價委員會啟動時機

1. 投資標的暫停交易：基金持有暫停交易之國外上市/上櫃股票/國外債券達二十個營業日時。
2. 突發事件造成交易市場關閉：股票達七個營業日、債券達二十個營業日時。
3. 交易市場非因例假日停止交易：股票達七個營業日、債券達二十個營業日時。
4. 久無報價與成交資訊：基金持有暫停交易之國外上市/上櫃股票/國外債券達二十個營業日時。
5. 基金遇有大規模或佔基金淨值 10%以上之投資標的發生暫停交易達二十個營業日時。
6. 其他事件導致基金持有標的市場價格無法反映公平價格達二十個營業日時。
7. 其他重大事由或特殊因素。

(二)可能採用之評價方法如下但不限：

1. 達上述啟動時機後五個營業日內洽商三家券商提供該股票之公平價格，於第六個營業日採用三家券商之平均價格為公平價格。
2. ETF 為追蹤、模擬或複製標的指數表現，依證券投資信託契約辦理，故洽商其他獨立專業機構。
3. 國外受託保管機構提供之價格。
4. 基金持有中國大陸地區交易之銀行間債券以萬得資訊(Wind)之中債估值為價格結算依據，交易所債券以萬得資訊(Wind)之中証估值為價格結算依據。
5. 投資標的最近期之收盤價、成交價、中價等。
6. 其他符合客觀、中立、合理、可驗證之評價方法或評價模型。

(三)基金評價委員會決議應陳報總經理，並定期彙整提報董事會。

會計師查核報告

國泰證券投資信託股份有限公司

個體財務報告暨會計師查核報告 民國111及110年度

地址：臺北市大安區敦化南路2段39號6樓

電話：(02)2700-8399

國泰證券投資信託股份有限公司 公鑒：

查核意見

國泰證券投資信託股份有限公司民國111年及110年12月31日之個體資產負債表，暨民國111年及110年1月1日至12月31日之個體綜合損益表、個體權益變動表、個體現金流量表，以及個體財務報表附註（包括重大會計政策彙總），業經本會計師查核竣事。

依本會計師之意見，上開個體財務報表在所有重大方面係依照證券投資信託事業管理規則及金融監督管理委員會於民國101年11月27日所發布之金管證投字第1010053706號函編製，足以允當表達國泰證券投資信託股份有限公司民國111年及110年12月31日之個體財務狀況，暨民國111年及110年1月1日至12月31日之個體財務績效及個體現金流量。

查核意見之基礎

本會計師係依照會計師查核簽證財務報表規則及審計準則執行查核工作。本會計師於該等準則下之責任將於會計師查核個體財務報表之責任段進一步說明。本會計師所隸屬事務所受獨立性規範之人員已依會計師職業道德規範，與國泰證券投資信託股份有限公司保持超然獨立，並履行該規範之其他責任。本會計師相信已取得足夠及適切之查核證據，以作為表示查核意見之基礎。

關鍵查核事項

關鍵查核事項係指依本會計師之專業判斷，對國泰證券投資信託股份有限公司民國111年度個體財務報表之查核最為重要之事項。該等事項已於查核個體財務報表整體及形成查核意見之過程中予以因應，本會計師並不對該等事項單獨表示意見。

茲對國泰證券投資信託股份有限公司民國 111 年度個體財務報表之關鍵查核事項敘明如下：

經理費收入之認列

國泰證券投資信託股份有限公司最主要之收入來源為經理費收入。經理費收入係依公司經理之基金及全權委託投資帳戶之淨資產價值，依信託契約訂定之比率收取之經理費。因各基金及全權委託投資帳戶之經理費計費標準並不一致且具複雜性，如計算錯誤將影響經理費收入之正確性。因是，將經理費收入計算之正確性考量為本年度之關鍵查核事項。

與經理費收入認列相關之會計政策，請參閱個體財務報表附註四。

本會計師藉由執行控制測試以了解國泰證券投資信託股份有限公司經理費收入認列流程及相關控制制度之設計與執行有效性。

此外，本會計師亦執行下列主要查核程序：

1. 抽核信託契約，以確認經理費收入是否依約定之費率計算。
2. 選擇執行經理費收入之計算，以驗證帳載經理費收入認列是否正確。
3. 抽查核對存摺或對帳單之經理費收款金額是否與帳載經理費收入認列金額相符。

管理階層與治理單位對個體財務報表之責任

管理階層之責任係依照證券投資信託事業管理規則及金融監督管理委員會於民國 101 年 11 月 27 日所發布之金管證投字第 1010053706 號函編製允當表達之個體財務報表，且維持與個體財務報表編製有關之必要內部控制，以確保個體財務報表未存有導因於舞弊或錯誤之重大不實表達。

於編製個體財務報表時，管理階層之責任亦包括評估國泰證券投資信託股份有限公司繼續經營之能力、相關事項之揭露，以及繼續經營會計基礎之採用，除非管理階層意圖清算國泰證券投資信託股份有限公司或停止營業，或除清算或停業外別無實際可行之其他方案。

國泰證券投資信託股份有限公司之治理單位（含監察人）負有監督財務報導流程之責任。

會計師查核個體財務報表之責任

本會計師查核個體財務報表之目的，係對個體財務報表整體是否存有導因於舞弊或錯誤之重大不實表達取得合理確信，並出具查核報告。合理確信係高度確信，惟依照審計準則執行之查核工作無法保證必能偵出個體財務報表存有之重大不實表達。不實表達可能導因於舞弊或錯誤。如不實表達之個別金額或彙總數可合理預期將影響個體財務報表使用者所作之經濟決策，則被認為具有重大性。

本會計師依照審計準則查核時，運用專業判斷及專業懷疑。本會計師亦執行下列工作：

1. 辨認並評估個體財務報表導因於舞弊或錯誤之重大不實表達風險；對所評估之風險設計及執行適當之因應對策；並取得足夠及適切之查核證據以作為查核意見之基礎。因舞弊可能涉及共謀、偽造、故意遺漏、不實聲明或踰越內部控制，故未偵出導因於舞弊之重大不實表達之風險高於導因於錯誤者。
2. 對與查核攸關之內部控制取得必要之瞭解，以設計當時情況下適當之查核程序，惟其目的非對國泰證券投資信託股份有限公司內部控制之有效性表示意見。
3. 評估管理階層所採用會計政策之適當性，及其所作會計估計與相關揭露之合理性。
4. 依據所取得之查核證據，對管理階層採用繼續經營會計基礎之適當性，以及使國泰證券投資信託股份有限公司繼續經營之能力可能產生重大疑慮之事件或情況是否存在重大不確定性，作出結論。本會計師若認為該等事件或情況存在重大不確定性，則須於查核報告中提醒個體財務報表使用者注意個體財務報表之相關揭露，或於該等揭露係屬不適當時修正查核意見。本會計師之結論係以截至查核報告日所取得之查核證據為基礎。惟未來事件或情況可能導致國泰證券投資信託股份有限公司不再具有繼續經營之能力。
5. 評估個體財務報表（包括相關附註）之整體表達、結構及內容，以及個體財務報表是否允當表達相關交易及事件。



國泰證券投資信託股份有限公司
 個體資產負債表
 民國 111 年 1 月 1 日至 12 月 31 日

單位：新台幣仟元

6. 對於國泰證券投資信託股份有限公司內組成個體之財務資訊取得足夠及適切之查核證據，以對個體財務報表表示意見。本會計師負責查核案件之指導、監督及執行，並負責形成國泰證券投資信託股份有限公司查核意見。

本會計師與治理單位溝通之事項，包括所規劃之查核範圍及時間，以及重大查核發現（包括於查核過程中所辨認之內部控制顯著缺失）。

本會計師亦向治理單位提供本會計師所隸屬事務所受獨立性規範之人員已遵循會計師職業道德規範中有關獨立性之聲明，並與治理單位溝通所有可能被認為會影響會計師獨立性之關係及其他事項（包括相關防護措施）。

本會計師從與治理單位溝通之事項中，決定對國泰證券投資信託股份有限公司民國 111 年度個體財務報表查核之關鍵查核事項。本會計師於查核報告中敘明該等事項，除非法令不允許公開揭露特定事項，或在極罕見情況下，本會計師決定不於查核報告中溝通特定事項，因可合理預期此溝通所產生之負面影響大於所增進之公眾利益。

勤業眾信聯合會計師事務所

會計師 邵志明

邵志明



中華民國 112 年 3 月 8 日

資 產	111年12月31日		110年12月31日	
	金 額	%	金 額	%
流動資產				
現金及約當現金(附註四、六及二三)	\$3,530,201	71	\$3,168,374	70
透過損益按公允價值衡量之金融資產(附註四、七及二三)	118,908	2	71,582	2
應收帳款淨額(附註四及十七)	31,757	1	45,543	1
應收帳款-關係人淨額(附註四、十七及二三)	280,574	6	275,348	6
其他應收款(附註四)	9,096	-	1,669	-
預付款項(附註十二)	37,004	1	61,572	1
流動資產總計	<u>4,007,540</u>	<u>81</u>	<u>3,624,088</u>	<u>80</u>
非流動資產				
透過其他綜合損益按公允價值衡量之金融資產(附註四及八)	13,685	-	11,749	-
採用權益法之投資(附註四及九)	390,709	8	431,922	10
不動產及設備(附註四及十)	91,173	2	49,274	1
使用權資產(附註四、十一及二三)	53,917	1	19,547	-
無形資產(附註四及十二)	58,390	1	27,613	1
遞延所得稅資產(附註四及十九)	19,782	-	36,873	1
存出保證金(附註四、十三及二三)	325,565	7	321,700	7
其他非流動資產(附註十)	10,397	-	17,339	-
非流動資產總計	<u>963,618</u>	<u>19</u>	<u>916,017</u>	<u>20</u>
資 產 總 計	\$4,971,158	100	\$4,540,105	100
負 債 及 權 益				
流動負債				
其他應付款(附註十、十四、十九及二三)	877,441	18	779,146	17
租賃負債(附註四、十一及二三)	53,805	1	10,022	1
其他流動負債	10,303	-	8,959	-
流動負債總計	<u>941,549</u>	<u>19</u>	<u>798,127</u>	<u>18</u>
非流動負債				
租賃負債(附註四、十一及二三)	478	-	9,654	-
淨確定福利負債(附註四及十五)	91,516	2	171,213	4
其他非流動負債(附註十)	9,143	-	9,143	-
非流動負債總計	<u>101,137</u>	<u>2</u>	<u>190,010</u>	<u>4</u>
負債總計	1,042,686	21	988,137	22
權益(附註四及十六)				
普通股股本	1,500,000	30	1,500,000	33
資本公積	23,108	-	16,453	-
保留盈餘				
法定盈餘公積	783,260	16	643,018	14
特別盈餘公積	137,058	3	117,267	3
未分配盈餘	1,560,897	31	1,402,418	31
保留盈餘總計	2,481,215	50	2,162,703	48
其他權益	(75,851)	(1)	(127,188)	(3)
權益總計	<u>3,928,472</u>	<u>79</u>	<u>3,551,968</u>	<u>78</u>
負債及權益總計	\$4,971,158	100	\$4,540,105	100

後附之附註係本個體財務報告之一部分。

董事長：張錫



經理人：張雍川



會計主管：李美琳



國泰證券投資信託股份有限公司

個體綜合損益表

民國 111 年及 110 年 1 月 1 日至 12 月 31 日

單位：新台幣仟元，惟
每股盈餘為元

	111年度		110年度	
	金額	%	金額	%
營業收入(附註四、十七及二三)	\$ 4,008,491	100	\$ 3,855,397	100
營業費用(附註十五、十八及二三)	1,981,724	50	1,977,713	51
營業淨利	2,026,767	50	1,877,684	49
營業外收入及支出				
透過損益按公允價值衡量之金融資產損失(附註四)	(29,286)	(1)	(1,342)	-
利息收入	17,704	1	6,474	-
外幣兌換利益(損失)(附註四)	3,168	-	(2,949)	-
其他利益及損失	693	-	114	-
採用權益法認列之子公司及關聯企業損益之份額(附註四及九)	(47,357)	(1)	(100,932)	(3)
財務成本	(911)	-	(478)	-
營業外收入及支出合計	(55,989)	(1)	(99,113)	(3)
稅前淨利	1,970,778	49	1,778,571	46
所得稅費用(附註四及十九)	409,881	10	376,153	10
本年度淨利	1,560,897	39	1,402,418	36
其他綜合損益稅後淨額(附註四及十六)				
不重分類至損益之項目：				
確定福利計畫之再衡量數(附註十五)	54,396	1	(25,764)	-
透過其他綜合損益按公允價值衡量之權益工具投資未實現評價損益與不重分類之項目相關之所得稅(附註十九)	(10,879)	-	5,153	-
後續可能重分類至損益之項目：				
採用權益法認列關聯企業之其他綜合損益之份額(附註九)	5,884	-	(1,653)	-
本年度其他綜合損益(稅後淨額)	51,337	1	(20,293)	-
本年度綜合損益總額	\$ 1,612,234	40	\$ 1,382,125	36
基本每股盈餘(附註二十)	\$ 10.41		\$ 9.35	

後附之附註係本個體財務報告之一部分。

董事長：張錫



經理人：張雍川



會計主管：李美琳



國泰證券投資信託股份有限公司

民國 111 年 12 月 31 日

單位：新台幣仟元

其他綜合損益	國外營運機構財務報表折算之兌換差額	透過其他綜合損益按公允價值衡量之權益工具投資未實現評價損益	確定福利計畫再衡量數	合計
110年1月1日餘額	\$ 100,013	\$ 857,302	\$ 1,514,603	\$ 2,491,918
109年度盈餘攤銷及分配	-	(85,730)	-	(85,730)
提列法定盈餘公積	-	(17,254)	-	(17,254)
提列特別盈餘公積	-	(754,318)	(754,318)	(1,508,636)
現金股利	-	-	-	-
110年度淨利	-	1,402,418	1,402,418	2,804,836
110年度其他綜合損益	-	-	(1,653)	(1,653)
110年度綜合損益總額	-	1,402,418	1,402,418	2,803,183
110年12月31日餘額	\$ 164,533	\$ 1,560,897	\$ 2,804,836	\$ 4,530,266
110年12月31日餘額	\$ 150,000	\$ 1,560,897	\$ 2,162,703	\$ 3,873,600
110年度盈餘攤銷及分配	-	(140,242)	-	(140,242)
提列法定盈餘公積	-	(19,791)	-	(19,791)
提列特別盈餘公積	-	(1,242,385)	(1,242,385)	(2,484,171)
現金股利	-	-	-	-
認列母公司給與員工之股份基礎給付交易	6,655	-	-	6,655
111年度淨利	-	1,560,897	1,560,897	3,121,747
111年度其他綜合損益	-	-	1,936	1,936
111年度綜合損益總額	-	1,560,897	1,562,833	3,124,730
111年12月31日餘額	\$ 23,108	\$ 1,560,897	\$ 2,448,215	\$ 4,252,220
111年12月31日餘額	\$ 150,000	\$ 1,560,897	\$ 301	\$ 1,711,208



董事長：張錫



經理人：張雍川



會計主管：李美琳

國泰證券投資信託股份有限公司

個體現金流量表

民國 111 年及 110 年 1 月 1 日至 12 月 31 日

單位：新台幣仟元

	111年度	110年度
營業活動之現金流量		
本年度稅前淨利	\$ 1,970,778	\$ 1,778,571
收益費損項目		
折舊費用	70,414	64,228
攤銷費用	17,113	13,399
股份基礎給付酬勞成本	6,395	-
財務成本	911	478
透過損益按公允價值衡量之金融資產		
損失	29,286	1,342
利息收入	(17,704)	(6,474)
股利收入	(403)	(82)
採用權益法認列之子公司及關聯企業		
損益之份額	47,357	100,932
租約修改損失	-	172
預付費用攤銷	31,994	68,842
營業資產及負債之淨變動數		
應收帳款減少(增加)	13,786	(16,470)
應收帳款一關係人增加	(5,226)	(47,596)
其他應收款減少(增加)	(4)	3,330
預付款項增加	(1,791)	(3,494)
合約負債減少	-	(8,547)
其他應付款增加(減少)	(34,902)	87,456
其他流動負債增加	1,344	29
淨確定福利負債增加(減少)	(25,301)	3,819
營運產生之淨現金流入	2,104,047	2,039,935
收取之利息	10,281	8,391
收取之股利	403	82
支付之利息	(911)	(478)
支付之所得稅	(270,654)	(294,283)
營業活動之淨現金流入	<u>1,843,166</u>	<u>1,753,647</u>
投資活動之現金流量		
取得透過損益按公允價值衡量之金融資產	(102,606)	(81,417)
處分透過損益按公允價值衡量之金融資產	25,994	28,005

(接次頁)

(承前頁)

	111年度	110年度
取得採用權益法之長期股權投資	\$ -	(\$ 50,000)
取得不動產及設備	(68,295)	(28,345)
存出保證金增加	(3,865)	(63,544)
取得無形資產	(36,503)	(20,886)
投資活動之淨現金流出	(185,275)	(216,187)
籌資活動之現金流量		
租賃負債本金償還	(53,679)	(51,868)
發放現金股利	(1,242,385)	(754,318)
籌資活動之淨現金流出	(1,296,064)	(806,186)
現金及約當現金淨增加	361,827	731,274
年初現金及約當現金餘額	<u>3,168,374</u>	<u>2,437,100</u>
年底現金及約當現金餘額	<u>\$ 3,530,201</u>	<u>\$ 3,168,374</u>

後附之附註係本個體財務報告之一部分。

董事長：張錫



經理人：張雍川



會計主管：李美琳



國泰證券投資信託股份有限公司

個體財務報表附註

民國 111 年及 110 年 1 月 1 日至 12 月 31 日

(除另註明外，金額以新台幣仟元為單位)

一、公司沿革

國泰證券投資信託股份有限公司(本公司)於 89 年 2 月 11 日取得公司執照，設立於台北市，並於 89 年 3 月 9 日取得金融監督管理委員會(金管會)證券期貨局核發之營業執照。

本公司於 97 年 9 月設立高雄分公司，另分別於 100 年 6 月及 99 年 5 月，設立新竹及台中分公司，已取得營業執照並開始營運。

本公司原股東於 100 年 6 月 24 日出售本公司發行流通在外全部股份予國泰金融控股股份有限公司(國泰金控)，股份轉讓後本公司成為國泰金控 100%持有之子公司。

本公司主要經營業務為(一)發行受益憑證募集證券投資信託基金，並運用證券投資信託基金從事證券投資(二)接受客戶全權委託投資事業(三)從事期貨信託事業(四)從事證券投資顧問業務(五)其他經金管會證券期貨局核准之有關業務。

本個體財務報告係以本公司之功能性貨幣新台幣表達。

二、通過財務報告之日期及程序

本個體財務報告於 112 年 3 月 8 日經董事會通過。

三、新發布及修訂準則及解釋之適用

(一)首次適用修正後之金管會認可並發布生效之國際財務報導準則(IFRS)、國際會計準則(IAS)、解釋(IFRIC)及解釋公告(SIC)(IFRSs)，將不致造成本公司會計政策之重大變動。

(二)112 年適用之金管會認可之 IFRSs

新發布 / 修正 / 修訂準則及解釋	IASB 發布之生效日
IAS 1 之修正「會計政策之揭露」	2023 年 1 月 1 日(註 1)
IAS 8 之修正「會計估計值之定義」	2023 年 1 月 1 日(註 2)
IAS 12 之修正「與單一交易所產生之資產及負債有關之遞延所得稅」	2023 年 1 月 1 日(註 3)

註 1：於 2023 年 1 月 1 日以後開始之年度報導期間適用此項修正。

註 2：於 2023 年 1 月 1 日以後開始之年度報導期間所發生之會計估計值變動及會計政策變動適用此項修正。

註 3：除於 2022 年 1 月 1 日就租賃及除役義務之暫時性差異認列遞延所得稅外，該修正係適用於 2022 年 1 月 1 日以後所發生之交易。

截至本個體財務報告通過日止，本公司評估上述準則、解釋之修正將不致對財務狀況與財務績效造成重大影響。

(三)國際會計準則理事會(IASB)已發布但尚未經金管會認可並發布生效之 IFRSs

新發布 / 修正 / 修訂準則及解釋	IASB 發布之生效日(註 1)
IFRS 10 及 IAS 28 之修正「投資者與其關聯企業或合資間之資產出售或投入」	未定
IFRS 16 之修正「售後租回中之租賃負債」	2024 年 1 月 1 日(註 2)
IFRS 17「保險合約」	2023 年 1 月 1 日
IFRS 17 之修正	2023 年 1 月 1 日
IFRS 17 之修正「初次適用 IFRS 17 及 IFRS 9—比較資訊」	2023 年 1 月 1 日
IAS 1 之修正「負債分類為流動或非流動」	2024 年 1 月 1 日
IAS 1 之修正「具合約條款之非流動負債」	2024 年 1 月 1 日

註 1：除另註明外，上述新發布 / 修正 / 修訂準則或解釋係於各該日期以後開始之年度報導期間生效。

註 2：賣方兼承租人應對初次適用 IFRS 16 日後簽訂之售後租回交易追溯適用 IFRS 16 之修正。

截至本個體財務報告通過日止，本公司仍持續評估上述準則、解釋之修正對財務狀況與財務績效之影響，相關影響待評估完成時予以揭露。

四、重大會計政策之彙總說明

(一)遵循聲明

本個體財務報告係依照證券投資信託事業管理規則及金管會於 101 年 11 月 27 日所發布之金管證投字第 1010053706 號函編製。

(二) 編製基礎

除按公允價值衡量之金融工具及按確定福利義務現值減除計畫資產公允價值認列之淨確定福利負債外，本個體財務報告係依歷史成本基礎編製。

公允價值衡量依照相關輸入值之可觀察程度及重要性分為第 1 等級至第 3 等級：

1. 第 1 等級輸入值：係指於衡量日可取得之相同資產或負債於活絡市場之報價（未經調整）。
2. 第 2 等級輸入值：係指除第 1 等級之報價外，資產或負債直接（亦即價格）或間接（亦即由價格推導而得）之可觀察輸入值。
3. 第 3 等級輸入值：係指資產或負債之不可觀察之輸入值。

(三) 資產與負債區分流動與非流動之標準

流動資產包括：

1. 主要為交易目的而持有之資產；
2. 預期於資產負債表日後 12 個月內實現之資產；及
3. 現金及約當現金（但不包括於資產負債表日後逾 12 個月用以交換或清償負債而受到限制者）。

流動負債包括：

1. 主要為交易目的而持有之負債；
2. 於資產負債表日後 12 個月內到期清償之負債，以及
3. 不能無條件將清償期限遞延至資產負債表日後至少 12 個月之負債。

非屬上述流動資產或流動負債者，係分類為非流動資產或非流動負債。

(四) 外幣

本公司編製財務報告時，以本公司功能性貨幣以外之貨幣交易者，依交易日匯率換算為功能性貨幣記錄。

外幣貨幣性項目於每一資產負債表日以收盤匯率換算。因交割貨幣性項目或換算貨幣性項目產生之兌換差額，於發生當年度認列於損益。

於編製個體財務報告時，國外營運機構（包含營運所在國家或使用之貨幣與本公司不同之關聯企業）之資產及負債以每一資產負債表日匯率換算為新台幣。收益及費損項目係以當年度平均匯率換算，所產生之兌換差額列於其他綜合損益。

(五) 投資子公司

子公司係指本公司具有控制之個體。

本公司採用權益法處理對子公司之投資。

權益法下，投資子公司原始依成本認列，取得日後帳面金額係隨本公司所享有之子公司損益及其他綜合損益份額與利潤分配而增減。此外，針對本公司可享有子公司其他權益之變動係按持股比例認列。

本公司評估減損時，係以財務報告整體考量現金產生單位並比較其可回收金額與帳面金額。嗣後若資產可回收金額增加時，將減損損失之迴轉認列為利益，惟資產於減損損失迴轉後之帳面金額，不得超過該項資產在未認列減損損失之情況下，減除應提列攤銷後之帳面金額。

(六) 投資關聯企業

關聯企業係指本公司具有重大影響，但非屬子公司之企業。

本公司對投資關聯企業係採用權益法。

權益法下，投資關聯企業原始依成本認列，取得日後帳面金額係隨本公司所享有之關聯企業損益及其他綜合損益份額與利潤分配而增減。

本公司於評估減損時，係將投資之整體帳面金額視為單一資產比較可回收金額與帳面金額，進行減損測試，所認列之減損損失不分攤至構成投資帳面金額組成部分之任何資產。減損損失之任何迴轉，於該投資之可回收金額後續增加之範圍內予以認列。

(七) 不動產及設備

不動產及設備係以成本認列，後續以成本減除累計折舊後之金額衡量。

不動產及設備係於耐用年限內按直線基礎，對每一重大部分單獨提列折舊。若租賃期間較耐用年限短者，則於租賃期間內提列折舊。本公司至少於每一年度結束日對估計耐用年限、殘值及折舊方法進行檢視，並推延適用會計估計變動之影響。

不動產及設備除列時，淨處分價款與該資產帳面金額間之差額係認列於損益。

(八) 無形資產

單獨取得之有限耐用年限無形資產原始以成本衡量，後續係以成本減除累計攤銷後之金額衡量。無形資產於耐用年限內按直線基礎進行攤銷，本公司至少於每一年度結束日對估計耐用年限、殘值及攤銷方法進行檢視，並推延適用會計估計變動之影響。非確定耐用年限無形資產係以成本減除累計減損損失列報。

(九) 不動產及設備、使用權資產及無形資產之減損

本公司於每一資產負債表日評估是否有任何跡象顯示不動產及設備、使用權資產及無形資產可能已減損。若有任一減損跡象存在，則估計該資產之可回收金額。倘無法估計個別資產之可回收金額，本公司估計該資產所屬現金產生單位之可回收金額。共用資產係依合理一致基礎分攤至最小現金產生單位群組。

可回收金額為公允價值減出售成本與其使用價值之較高者。個別資產或現金產生單位之可回收金額若低於其帳面金額時，將該資產或現金產生單位之帳面金額調減至其可回收金額，減損損失係認列於損益。

當減損損失於後續迴轉時，該資產或現金產生單位相關資產之帳面金額調增至修訂後之可回收金額，惟增加後之帳面金額以不超過該資產或現金產生單位相關資產若未於以前年度認列減損損失時所決定之帳面金額（減除攤銷或折舊）。減損損失之迴轉係認列於損益。

(十) 金融工具

金融資產與金融負債於本公司成為該工具合約條款之一方時認列於個體資產負債表。

原始認列金融資產與金融負債時，若金融資產或金融負債非屬透過損益按公允價值衡量者，係按公允價值加計直接可歸屬於取得或發行金融資產或金融負債之交易成本衡量。直接可歸屬於取得或發行透過損益按公允價值衡量之金融資產或金融負債之交易成本，則立即認列為損益。

1. 金融資產

金融資產之慣例交易係採交易日會計認列及除列。

(1) 衡量種類

本公司所持有之金融資產種類為透過損益按公允價值衡量之金融資產、按攤銷後成本衡量之金融資產與透過其他綜合損益按公允價值衡量之權益工具投資。

A. 透過損益按公允價值衡量之金融資產

透過損益按公允價值衡量之金融資產係強制透過損益按公允價值衡量之金融資產。強制透過損益按公允價值衡量之金融資產係本公司未指定透過其他綜合損益按公允價值衡量之權益工具投資。

透過損益按公允價值衡量之金融資產係按公允價值衡量，其所產生之股利係認列於其他收入，再衡量產生之利益或損失則係認列於其他利益及損失。公允價值之決定方式請參閱附註二二。

B. 按攤銷後成本衡量之金融資產

本公司投資金融資產若同時符合下列兩條件，則分類為按攤銷後成本衡量之金融資產：

- 係於某經營模式下持有，該模式之目的係持有金融資產以收取合約現金流量；及
- 合約條款產生特定日期之現金流量，該等現金流量完全為支付本金及流通在外本金金額之利息。

按攤銷後成本衡量之金融資產（包括現金及約當現金、按攤銷後成本衡量之應收帳款、應收帳款一關係人、其他應收款及存出保證金等）於原始認列後，係以有效

利息法決定之總帳面金額減除任何減損損失之攤銷後成本衡量，任何外幣兌換損益則認列於損益。

利息收入係以有效利率乘以金融資產總帳面金額計算。

約當現金包括自取得日起 12 個月內、高度流動性、可隨時轉換成定額現金且價值變動風險甚小之定期存款，係用於滿足短期現金承諾。

C. 透過其他綜合損益按公允價值衡量之權益工具投資

本公司於原始認列時，可作一不可撤銷之選擇，將非持有供交易且非企業合併收購者所認列或有對價之權益工具投資，指定透過其他綜合損益按公允價值衡量。

透過其他綜合損益按公允價值衡量之權益工具投資係按公允價值衡量，後續公允價值變動列報於其他綜合損益，並累計於其他權益中。於投資處分時，累積損益直接移轉至保留盈餘，並不重分類為損益。

透過其他綜合損益按公允價值衡量之權益工具投資之股利於本公司收款之權利確立時認列於損益中，除非該股利明顯代表部分投資成本之回收。

(2) 金融資產之減損

本公司於每一資產負債表日按預期信用損失評估按攤銷後成本衡量之金融資產（含應收帳款）之減損損失。

應收帳款按存續期間預期信用損失認列備抵損失。其他金融資產係先評估自原始認列後信用風險是否顯著增加，若未顯著增加，則按 12 個月預期信用損失認列備抵損失，若已顯著增加，則按存續期間預期信用損失認列備抵損失。

預期信用損失係以發生違約之風險作為權重之加權平均信用損失。12 個月預期信用損失係代表金融工具於報導日後 12 個月內可能違約事項所產生之預期信用損失，存續

期間預期信用損失則代表金融工具於預期存續期間所有可能違約事項產生之預期信用損失。

所有金融資產之減損損失係藉由備抵帳戶調降其帳面金額。

(3) 金融資產之除列

本公司僅於對來自金融資產現金流量之合約權利失效，或已移轉金融資產且該資產所有權之幾乎所有風險及報酬已移轉予其他企業時，始將金融資產除列。

按攤銷後成本衡量之金融資產整體除列時，其帳面金額與所收取對價間之差額係認列於損益。透過其他綜合損益按公允價值衡量之權益工具投資整體除列時，累積損益直接移轉至保留盈餘，並不重分類為損益。

2. 權益工具

本公司發行之權益工具係以取得之價款扣除直接發行成本後之金額認列。

再取回本公司本身之權益工具係於權益項下認列與減除。購買、出售、發行或註銷本公司本身之權益工具不認列於損益。

3. 金融負債

所有金融負債係以有效利息法按攤銷後成本衡量。除列金融負債時，其帳面金額與所支付對價間之差額認列為損益。

(十一) 收入認列

本公司於客戶合約辨認履約義務後，將交易價格分攤至各履約義務，並於滿足各履約義務時認列收入。

勞務收入來自勞務提供所獲取之相對報酬，勞務收入係依照合約，於滿足履約義務時認列收入。

1. 管理費收入

本公司係依照證券投資信託契約之規定受託經理基金及接受全權委託投資業務而收取管理費收入。一次性收取之管理費收入，於提供基金管理服務前認列合約負債，並隨時間履行剩餘義務後轉列收入。

2. 銷售費收入

本公司於募集及再銷售國內證券投資信託基金時，向基金申購人收取之手續費。

(十二) 租賃

本公司於合約成立日評估合約是否係屬（或包含）租賃。

本公司為承租人，除適用認列豁免之低價值標的資產租賃及短期租賃之租賃給付係按直線基礎於租賃期間內認列為費用，其他租賃皆於租賃開始日認列使用權資產及租賃負債。

使用權資產原始按成本衡量，後續按成本減除累計折舊後之金額衡量，並調整租賃負債之再衡量數。使用權資產係單獨表達於個體資產負債表。

使用權資產採直線基礎自租賃開始日起至耐用年限屆滿時或租賃期間屆滿時兩者之較早者提列折舊。

租賃負債原始按租賃給付之現值衡量。若租賃隱含利率容易確定，租賃給付使用該利率折現。若該利率並非容易確定，則使用承租人增額借款利率。

後續，租賃負債採有效利息法按攤銷後成本基礎衡量，且利息費用係於租賃期間分攤。若租賃合約變動導致未來租賃給付有變動，本公司將再衡量租賃負債，並相對調整使用權資產，惟若使用權資產之帳面金額已減至零，則剩餘之再衡量金額認列於損益中。租賃負債係單獨表達於個體資產負債表。

(十三) 員工福利

1. 短期員工福利

短期員工福利相關負債係以換取員工服務而預期支付之非折現金額衡量。

2. 退職後福利

確定提撥退休計畫之退休金係於員工提供服務期間將應提撥之退休金數額認列為費用。

確定福利退休計畫之確定福利成本（含服務成本、淨利息及再衡量數）係採預計單位福利法精算。服務成本（含當期服

務成本及前期服務成本）及淨確定福利負債（資產）淨利息於發生時、計畫修正或縮減時認列為員工福利費用。再衡量數（含精算損益、資產上限影響數之變動及扣除利息後之計畫資產報酬）於發生時認列於其他綜合損益並列入其他權益，後續期間不重分類至損益。

淨確定福利負債（資產）係確定福利退休計畫之提撥短絀（剩餘）。淨確定福利資產不得超過從該計畫退還提撥金或可減少未來提撥金之現值。

(十四) 股份基礎給付協議

本公司之母公司辦理現金增資保留予本公司員工之員工認股權係按給與日權益工具之公允價值及預期既得之最佳估計數量，於既得期間內以直線基礎認列費用，並同時調整資本公積一員工認股權。若其於給與日立即既得，係於給與日全數認列費用。本公司之母公司辦理現金增資保留予本公司員工認購，係以確認員工認購股數之日為給與日。

(十五) 所得稅

所得稅費用係當年度所得稅及遞延所得稅之總和。

1. 當年度所得稅

依我國所得稅法規定計算之未分配盈餘加徵所得稅，係於股東會決議年度認列。

以前年度應付所得稅之調整，列入當年度所得稅。

本公司依金融控股公司法第 49 條規定，依所得稅法相關規定採連結稅制，選擇以金融控股公司為納稅義務人，與母公司合併辦理營利事業所得稅結算申報及未分配盈餘加徵營利事業所得稅申報，相關之撥補及撥付金額以應收款項或應付款項項目列帳。

2. 遞延所得稅

遞延所得稅係依帳載資產及負債帳面金額與計算課稅所得之課稅基礎二者所產生之暫時性差異計算。

遞延所得稅負債一般係就所有應課稅暫時性差異予以認列，而遞延所得稅資產則於很有可能具有課稅所得以供可減除暫時性差異等支出所產生之所得稅抵減使用時認列。

與投資子公司及關聯企業相關之應課稅暫時性差異皆認列遞延所得稅負債，惟本公司若可控制暫時性差異迴轉之時點，且該暫時性差異很有可能於可預見之未來不會迴轉者除外。與此類投資有關之可減除暫時性差異，僅於其很有可能具有足夠課稅所得用以實現暫時性差異，且於可預見之未來預期將迴轉的範圍內，予以認列遞延所得稅資產。

遞延所得稅資產之帳面金額於每一資產負債表日予以重新檢視，並針對已不再很有可能具有足夠之課稅所得以供其回收所有或部分資產者，調減帳面金額。原未認列為遞延所得稅資產者，亦於每一資產負債表日予以重新檢視，並在未來很有可能產生課稅所得以供其回收所有或部分資產者，調增帳面金額。

遞延所得稅資產及負債係以預期負債清償或資產實現當年度之稅率衡量，該稅率係以資產負債表日已立法或已實質性立法之稅率及稅法為基礎。遞延所得稅負債及資產之衡量係反映本公司於資產負債表日預期回收或清償其資產及負債帳面金額之方式所產生之租稅後果。

3. 當年度及遞延所得稅

當年度及遞延所得稅係認列於損益，惟與認列於其他綜合損益相關之當年度及遞延所得稅係認列於其他綜合損益。

五、重大會計判斷、估計及假設不確定性之主要來源

本公司於採用會計政策時，對於不易自其他來源取得相關資訊者，管理階層必須基於歷史經驗及其他攸關之因素作出相關之判斷、估計及假設。實際結果可能與估計有所不同。

管理階層將對估計與基本假設持續檢視。若估計之修正僅影響當年度，則於修正當年度認列；若會計估計之修正同時影響當年度及未來年度，則於修正當年度及未來年度認列。

六、現金及約當現金

	111年12月31日	110年12月31日
庫存現金及週轉金	\$ 30	\$ 30
銀行支票及活期存款	200,171	108,344
約當現金(原始到期日在12個月以內投資)		
銀行定期存款	2,865,000	2,440,000
附買回債券	465,000	620,000
	<u>\$ 3,530,201</u>	<u>\$ 3,168,374</u>

銀行存款及附買回債券於資產負債表日之利率區間如下：

	111年12月31日	110年12月31日
銀行存款	0.005%~1.23%	0.005%~0.29%
附買回債券	0.75%~0.8%	0.15%~0.18%

七、透過損益按公允價值衡量之金融資產

	111年12月31日	110年12月31日
金融資產—流動		
強制透過損益按公允價值衡量		
非衍生金融資產		
—基金受益憑證	\$ 118,908	\$ 71,582

八、透過其他綜合損益按公允價值衡量之金融資產

透過其他綜合損益按公允價值衡量之權益工具投資如下：

	111年12月31日	110年12月31日
非流動		
國內投資		
未上市櫃股票	\$ 13,685	\$ 11,749

本公司依中長期策略目的投資基富通公司普通股，並預期透過長期獲利。本公司管理階層認為若將上述公司普通股投資之短期公允價值波動列入損益，與既有投資規劃並不一致，因此選擇指定該等投資為透過其他綜合損益按公允價值衡量。

本公司於111及110年度未認列與111年及110年12月31日仍持有之透過其他綜合損益按公允價值衡量之權益工具投資有關之股利收入。

九、採用權益法之投資

	111年12月31日	110年12月31日
投資子公司	\$ 105,369	\$ 104,142
投資關聯企業	<u>285,340</u>	<u>327,780</u>
	<u>\$ 390,709</u>	<u>\$ 431,922</u>

(一) 投資子公司

	111年12月31日	110年12月31日
國泰私募股權股份有限公司 (國泰私募)	<u>\$ 105,369</u>	<u>\$ 104,142</u>

公司名稱	業務性質	主要營業場所	所持股權及表決權比例	
			111年 12月31日	110年 12月31日
國泰私募	私募股權業務	臺北市	100%	100%

111 及 110 年度採用權益法之子公司之損益及其他綜合損益份額，係依據子公司同年度經會計師查核之財務報告認列。

(二) 投資關聯企業

	111年12月31日	110年12月31日
具重大性之關聯企業 北京京管泰富基金管理 有限責任公司(京管泰 富)(註)	<u>\$ 285,340</u>	<u>\$ 327,780</u>

公司名稱	業務性質	主要營業場所	所持股權及表決權比例	
			111年 12月31日	110年 12月31日
京管泰富	投資信託業務	中國北京	33.3%	33.3%

	111年12月31日	110年12月31日
流動資產	\$ 811,042	\$ 933,788
非流動資產	138,898	164,112
流動負債	(93,062)	(113,574)
權益	<u>\$ 856,878</u>	<u>\$ 984,326</u>
本公司持股比例	33.3%	33.3%
投資帳面金額	<u>\$ 285,340</u>	<u>\$ 327,780</u>

	111年度	110年度
營業收入	<u>\$ 10,974</u>	<u>(\$ 88,695)</u>
本年度淨損	<u>(\$ 145,117)</u>	<u>(\$ 233,236)</u>

註：國開泰富基金管理有限責任公司於111年7月28日更名為北京京管泰富基金管理有限責任公司。

111 及 110 年度採用權益法之投資及本公司對其所享有之損益及其他綜合損益份額，係按關聯企業同年度經會計師查核之財務報告認列。

十、不動產及設備

成本	電腦通訊設備	辦公設備	租賃改良物	合計
111年1月1日餘額	\$ 78,410	\$ 9,962	\$ 86,496	\$ 174,868
增添	46,401	2,730	9,294	58,425
處分	(10)	-	-	(10)
重分類	-	-	(28)	(28)
111年12月31日餘額	<u>\$ 124,801</u>	<u>\$ 12,692</u>	<u>\$ 95,762</u>	<u>\$ 233,255</u>
累計折舊				
111年1月1日餘額	\$ 45,771	\$ 7,935	\$ 71,888	\$ 125,594
折舊費用	11,137	556	4,805	16,498
處分	(10)	-	-	(10)
111年12月31日餘額	<u>\$ 56,898</u>	<u>\$ 8,491</u>	<u>\$ 76,693</u>	<u>\$ 142,082</u>
111年12月31日淨額	<u>\$ 67,903</u>	<u>\$ 4,201</u>	<u>\$ 19,069</u>	<u>\$ 91,173</u>
成本				
110年1月1日餘額	\$ 61,566	\$ 9,401	\$ 76,153	\$ 147,120
增添	16,844	561	11,202	28,607
處分	-	-	(859)	(859)
110年12月31日餘額	<u>\$ 78,410</u>	<u>\$ 9,962</u>	<u>\$ 86,496</u>	<u>\$ 174,868</u>
累計折舊				
110年1月1日餘額	\$ 37,464	\$ 7,293	\$ 68,964	\$ 113,721
折舊費用	8,307	642	3,783	12,732
處分	-	-	(859)	(859)
110年12月31日餘額	<u>\$ 45,771</u>	<u>\$ 7,935</u>	<u>\$ 71,888</u>	<u>\$ 125,594</u>
110年12月31日淨額	<u>\$ 32,639</u>	<u>\$ 2,027</u>	<u>\$ 14,608</u>	<u>\$ 49,274</u>

折舊費用係以直線基礎按下列耐用年數計提：

類 別	年 數
電腦通訊設備	3至8年
辦公設備	5至10年
租賃改良物	3至5年

本公司之不動產及設備均係供自用。

取得不動產及設備包括非現金項目，其金額調節如下：

	111年度	110年度
不動產及設備增添	\$ 58,425	\$ 28,607
預付設備款（帳列其他非流動資產）增加	10,080	-
應付設備款（帳列其他應付款）減少（增加）	(210)	2,990
負債準備（帳列其他非流動負債）增加	-	(3,252)
	<u>\$ 68,295</u>	<u>\$ 28,345</u>

十一、租賃協議

(一) 使用權資產

	111年12月31日	110年12月31日
使用權資產帳面金額		
建築物	\$ 52,886	\$ 18,263
運輸設備	<u>1,031</u>	<u>1,284</u>
	<u>\$ 53,917</u>	<u>\$ 19,547</u>
使用權資產之增添	<u>\$ 88,286</u>	<u>\$ 25,112</u>
使用權資產之折舊費用		
建築物	\$ 52,886	\$ 50,534
運輸設備	<u>1,030</u>	<u>962</u>
	<u>\$ 53,916</u>	<u>\$ 51,496</u>

(二) 租賃負債

	111年12月31日	110年12月31日
租賃負債帳面金額		
流動	\$ 53,805	\$ 10,022
非流動	<u>\$ 478</u>	<u>\$ 9,654</u>

租賃負債之折現率區間如下：

	111年12月31日	110年12月31日
建築物	1.10%~1.17%	1.10%~1.39%
運輸設備	2.59%~3.61%	3.14%~3.61%

(三) 其他租賃資訊

	111年度	110年度
短期租賃費用	<u>\$ 8,276</u>	<u>\$ 9,305</u>
租賃之現金流出總額	<u>\$ 62,866</u>	<u>\$ 61,651</u>

本公司選擇對符合短期租賃之不動產租賃適用認列之豁免，不對該等租賃認列相關使用權資產及租賃負債。

十二、無形資產

	電 腦 軟 體
成 本	
111年1月1日餘額	\$ 121,792
單獨取得	<u>47,890</u>
111年12月31日餘額	<u>\$ 169,682</u>
累計攤銷	
111年1月1日餘額	\$ 94,179
攤銷費用	<u>17,113</u>
111年12月31日餘額	<u>\$ 111,292</u>
111年12月31日淨額	<u>\$ 58,390</u>
成 本	
110年1月1日餘額	\$ 102,619
單獨取得	<u>19,173</u>
110年12月31日餘額	<u>\$ 121,792</u>
累計攤銷	
110年1月1日餘額	\$ 80,780
攤銷費用	<u>13,399</u>
110年12月31日餘額	<u>\$ 94,179</u>
110年12月31日淨額	<u>\$ 27,613</u>

攤銷費用係以直線基礎按下列耐用年數計提：

類	別	年	數
電腦軟體		3 至 5 年	

取得無形資產包括非現金項目，其金額調節如下：

	111年度	110年度
無形資產增添	\$ 47,890	\$ 19,173
預付款項增加(減少)	(11,387)	1,713
	<u>\$ 36,503</u>	<u>\$ 20,886</u>

十三、存出保證金

	111年12月31日	110年12月31日
非流動		
履約保證金	\$ 262,009	\$ 258,505
營業保證金	50,000	50,000
租賃保證金	<u>13,556</u>	<u>13,195</u>
	<u>\$ 325,565</u>	<u>\$ 321,700</u>

履約保證金係本公司依部分全權委託契約應提供擔保之金額。

營業保證金係本公司依證券投資信託事業證券投資顧問事業經營全權委託投資業務管理辦法及期貨信託事業設置標準規定，經營全權委託及期貨信託之業務，應提存至銀行之保證金。

十四、其他應付款

	111年12月31日	110年12月31日
應付連結稅制關係人款項	\$ 402,738	\$ 269,811
應付薪資及獎金	346,865	337,811
應付銷售費	37,342	42,688
應付顧問費	23,651	52,781
其他	<u>66,845</u>	<u>76,055</u>
	<u>\$ 877,441</u>	<u>\$ 779,146</u>

十五、退職後福利計畫

(一) 確定提撥計畫

本公司所適用「勞工退休金條例」之退休金制度，係屬政府管理之確定提撥退休計畫，依員工每月薪資 6% 提撥退休金至勞工保險局之個人專戶。

(二) 確定福利計畫

本公司依我國「勞動基準法」辦理之退休金制度係屬政府管理之確定福利退休計畫。員工退休金之支付，係根據服務年資之基數及核准退休時 1 個月平均工資計算。公司按員工每月薪資總額 2% 提撥退休金，交由勞工退休準備金監督委員會以該委員會名義存入台灣銀行之專戶，年度終了前，若估算專戶餘額不足給付次一年度內預估達到退休條件之勞工，次年度 3 月底前將一次提撥其差額。該專戶係委託勞動部勞動基金運用局管理，本公司並無影響投資管理策略之權利。

列入個體資產負債表之確定福利計畫金額列示如下：

	111年12月31日	110年12月31日
已提撥確定福利義務現值	\$ 123,752	\$ 190,963
計畫資產公允價值	(32,236)	(19,750)
淨確定福利負債	<u>\$ 91,516</u>	<u>\$ 171,213</u>

淨確定福利負債變動如下：

	確定福利義務現值	計畫資產公允價值	淨確定福利負債
111年1月1日	\$ 190,963	(\$ 19,750)	\$ 171,213
服務成本			
當期服務成本	5,103	-	5,103
利息費用(收入)	<u>1,252</u>	(118)	<u>1,134</u>
認列於損益	<u>6,355</u>	(118)	<u>6,237</u>
再衡量數			
計畫資產報酬(除包含於淨利息之金額外)	-	(1,751)	(1,751)
精算損失			
- 財務假設變動	(5,521)	-	(5,521)
- 經驗調整	(47,124)	-	(47,124)
認列於其他綜合損益	(52,645)	(1,751)	(54,396)
雇主提撥	-	(10,617)	(10,617)
福利支付	(20,921)	-	(20,921)
111年12月31日	<u>\$ 123,752</u>	<u>(\$ 32,236)</u>	<u>\$ 91,516</u>

(接次頁)

(承前頁)

	確定福利 義務現值	計畫資產 公允價值	淨確定福利 負債
110年1月1日	\$ 170,201	(\$ 28,571)	\$ 141,630
服務成本			
當期服務成本	4,839	-	4,839
利息費用(收入)	528	(89)	439
認列於損益	5,367	(89)	5,278
再衡量數			
計畫資產報酬(除包含於 淨利息之金額外)	-	(426)	(426)
精算損失			
—人口統計假設變動	6,173	-	6,173
—財務假設變動	2,240	-	2,240
—經驗調整	17,777	-	17,777
認列於其他綜合損益	26,190	(426)	25,764
雇主提撥	-	(1,459)	(1,459)
福利支付	(10,795)	10,795	-
110年12月31日	\$ 190,963	(\$ 19,750)	\$ 171,213

本公司因「勞動基準法」之退休金制度暴露於下列風險：

1. 投資風險：勞動部勞動基金運用局透過自行運用及委託經營方式，將勞工退休基金分別投資於國內(外)權益證券與債務證券及銀行存款等標的，惟本公司之計畫資產得分配金額係以不低於當地銀行2年定期存款利率計算而得之收益。
2. 利率風險：政府公債之利率下降將使確定福利義務現值增加，惟計畫資產之債務投資報酬亦會隨之增加，兩者對淨確定福利負債之影響具有部分抵銷之效果。
3. 薪資風險：確定福利義務現值之計算係參考計畫成員之未來薪資。因此計畫成員薪資之增加將使確定福利義務現值增加。

本公司之確定福利義務現值係由合格精算師進行精算，衡量日之重大假設如下：

	111年12月31日	110年12月31日
折現率	1.15%~1.28%	0.66%~0.67%
薪資預期增加率	3.50%	3.50%

若重大精算假設分別發生合理可能之變動，在所有其他假設維持不變之情況下，將使確定福利義務現值增加(減少)之金額如下：

	111年12月31日	110年12月31日
折現率		
增加0.25%	(\$ 2,531)	(\$ 4,102)
減少0.25%	\$ 2,531	\$ 4,195
薪資預期增加率		
增加0.5%	\$ 4,826	\$ 7,922
減少0.5%	(\$ 4,634)	(\$ 7,540)

由於精算假設可能彼此相關，僅單一假設變動之可能性不大，故上述敏感度分析可能無法反映確定福利義務現值實際變動情形。

	111年12月31日	110年12月31日
預期1年內提撥金額	\$ 2,247	\$ 1,461
確定福利義務平均到期期間	6.6~8.4年	7.4~8.7年

確定福利計畫相關退休金費用係以111年及110年12月31日精算決定之退休金成本率在各期間分別認列於下列項目：

	111年度	110年度
員工福利費用	\$ 6,237	\$ 5,278

十六、權益

(一) 普通股股本

	111年12月31日	110年12月31日
額定仟股數	150,000	150,000
額定股本	\$ 1,500,000	\$ 1,500,000
已發行且已收足股款之仟股數	150,000	150,000
已發行股本	\$ 1,500,000	\$ 1,500,000

已發行之普通股每股面額為10元，每股享有一表決權及收取股利之權利。

(二) 資本公積

	111年12月31日	110年12月31日
得用以彌補虧損、發放現金或撥充股本(1)		
股票發行溢價	\$ 13,908	\$ 13,908
僅可彌補虧損(2)		
員工認股權	<u>9,200</u>	<u>2,545</u>
	<u>\$ 23,108</u>	<u>\$ 16,453</u>

1. 此類資本公積得用以彌補虧損，亦得於公司無虧損時，用以發放現金或撥充股本。
2. 國泰金控董事會於111年11月18日決議通過現金增資案，並依法保留增資股數之10%由國泰金控及其聯屬公司之員工認股，本公司已依給與日認股權之公允價值，於111年12月認列母公司給與員工之股份基礎給付交易之資本公積6,655仟元。

(三) 保留盈餘及股利政策

依本公司章程之盈餘分派政策規定，年度決算如有盈餘，依法繳納稅捐，彌補累積虧損後，再提10%為法定盈餘公積，其餘再依法令規定提列或迴轉特別盈餘公積；如尚有餘額，併同累積未分配盈餘，由董事會擬議並決議盈餘分配議案，分派股東股息紅利。本公司章程規定之員工酬勞分派政策，參閱附註十八(三)員工酬勞。

本公司之股利政策在兼顧財務穩健及股東權益之原則下，以發放現金股利為原則。

法定盈餘公積得用以彌補虧損。公司無虧損時，法定盈餘公積超過實收股本總額25%之部分除得撥充股本外，尚得以現金分配。

本公司依期貨信託事業管理規則規定，就每年屬期貨信託事業之稅後盈餘提列20%為特別盈餘公積，但金額累積已達實收資本額者，得免繼續提列。110年以前，依照101年12月12日金管證投字第1010055977號函之規定於分派可分配盈餘時，應就當年度發生之帳列其他股東權益減項淨額，自當期損益與前期未分配盈餘提列相同數額之特別盈餘公積。111年起，依照111年3月9日金管證投字

第1110380509號函之規定於分派可分配盈餘時，應就當年度發生之帳列其他股東權益減項淨額，自當期稅後淨利加計當期稅後淨利以外項目計入當期末分配盈餘之數額提列相同數額之特別盈餘公積，如仍有不足時，自前期未分配盈餘提列；嗣後其他權益減項淨額有迴轉時，得就迴轉部分迴轉特別盈餘公積分派盈餘。依照105年8月5日金管證券字第10500278285號函之規定，為因應金融科技發展，應於分派民國105至107會計年度盈餘時，以稅後淨利0.5%至1%範圍內，提列特別盈餘公積。依照108年7月10日金管證券字第1080321644號函之規定，自108會計年度起，得依據實際發生數額迴轉105至107會計年度因應金融科技發展所提列之特別盈餘公積。

本公司董事會(代行股東會職權)於111年4月及110年4月，分別決議通過110及109年度盈餘分配案如下：

	110年度	109年度
法定盈餘公積	<u>\$ 140,242</u>	<u>\$ 85,730</u>
特別盈餘公積	<u>\$ 19,791</u>	<u>\$ 17,254</u>
現金股利	<u>\$ 1,242,385</u>	<u>\$ 754,318</u>
每股現金股利(元)	\$ 8.28	\$ 5.03

本公司112年3月8日董事會擬議111年度盈餘分配案如下：

	111年度
法定盈餘公積	<u>\$ 156,090</u>
迴轉特別盈餘公積	<u>(\$ 51,927)</u>
現金股利	<u>\$ 1,456,734</u>
每股現金股利(元)	\$ 9.71

(四) 其他權益項目

1. 國外營運機構財務報表換算之兌換差額

	111年度	110年度
年初餘額	(\$ 39,035)	(\$ 37,382)
當年度產生		
採用權益法認列		
關聯企業之份額	<u>5,884</u>	<u>(1,653)</u>
年底餘額	<u>(\$ 33,151)</u>	<u>(\$ 39,035)</u>

2. 透過其他綜合損益按公允價值衡量之金融資產未實現評價損益

	111年度	110年度
年初餘額	(\$ 2,237)	(\$ 4,208)
當年度產生		
未實現評價損益		
權益工具	1,936	1,971
年底餘額	(\$ 301)	(\$ 2,237)

3. 確定福利計畫之再衡量數

	111年度	110年度
年初餘額	(\$ 85,916)	(\$ 65,305)
再衡量數	54,396	(25,764)
再衡量數相關所得稅	(10,879)	5,153
年底餘額	(\$ 42,399)	(\$ 85,916)

十七、收入

	111年度	110年度
管理費收入	\$ 3,902,323	\$ 3,749,161
銷售費收入及顧問費收入	106,168	106,236
	<u>\$ 4,008,491</u>	<u>\$ 3,855,397</u>

本公司依照證券投資信託契約，經理各基金及全權委託之投資事宜，並依約向該等基金及全權委託契約收取管理費。

本公司於募集及再銷售國內證券投資信託基金時，向基金申購人收取銷售費，另依證券投資顧問委任契約，提供證券投資研究分析建議收取顧問費。

(一) 合約餘額

	111年12月31日	110年12月31日	110年1月1日
應收帳款(含關係人)	<u>\$ 312,331</u>	<u>\$ 320,891</u>	<u>\$ 256,825</u>
合約負債—流動	<u>\$ -</u>	<u>\$ -</u>	<u>\$ 8,547</u>

合約負債之變動主要係來自滿足履約義務之時點與客戶付款時點之差異。

來自年初合約負債於當年度認列為收入之金額如下：

	111年度	110年度
來自年初合約負債		
基金管理服務	<u>\$ -</u>	<u>\$ 8,547</u>

(二) 客戶合約收入之細分

	111年度	110年度
收入認列時點		
於某一時點滿足履約義務	\$ 269,123	\$ 250,992
隨時間逐步滿足履約義務	<u>3,739,368</u>	<u>3,604,405</u>
	<u>\$ 4,008,491</u>	<u>\$ 3,855,397</u>

十八、本年度淨利

(一) 折舊及攤銷

	111年度	110年度
使用權資產	\$ 53,916	\$ 51,496
無形資產	17,113	13,399
不動產及設備	<u>16,498</u>	<u>12,732</u>
	<u>\$ 87,527</u>	<u>\$ 77,627</u>

依功能別彙總
營業費用

	<u>\$ 87,527</u>	<u>\$ 77,627</u>
--	------------------	------------------

(二) 員工福利費用

	111年度	110年度
短期員工福利	<u>\$ 988,866</u>	<u>\$ 959,594</u>
退職後福利		
確定提撥計畫	20,902	18,908
確定福利計畫	<u>6,238</u>	<u>5,278</u>
	<u>27,140</u>	<u>24,186</u>
其他福利費用	<u>25,883</u>	<u>20,113</u>
員工福利費用合計(帳列營業費用)	<u>\$ 1,041,889</u>	<u>\$ 1,003,893</u>

(三) 員工酬勞

本公司章程規定，年度如有獲利，應提撥 0.01% 作為員工酬勞。

111 及 110 年度估列員工酬勞分別於 112 年及 111 年 3 月經董事會決議如下：

估列比例

	111年度	110年度
員工酬勞	0.01%	0.01%
金額		
員工酬勞	\$ 197	\$ 178

年度個體財務報告通過發布後若金額仍有變動，則依會計估計變動處理，於次一年度調整入帳。

110及109年度員工酬勞之實際配發金額與110及109年度個體財務報告認列之金額並無差異。

十九、所得稅

(一) 認列於損益之所得稅費用之主要組成項目

	111年度	110年度
當年度所得稅		
本年度產生者	\$ 403,754	\$ 378,022
以前年度之調整	(85)	1
	<u>403,669</u>	<u>378,023</u>
遞延所得稅		
本年度產生者	6,040	(1,870)
以前年度之調整	172	-
	<u>6,212</u>	<u>(1,870)</u>
認列於損益之所得稅費用	<u>\$ 409,881</u>	<u>\$ 376,153</u>

會計所得與所得稅費用之調節如下：

	111年度	110年度
稅前淨利	<u>\$ 1,970,778</u>	<u>\$ 1,778,571</u>
稅前淨利按法定稅率計算之		
所得稅費用	\$ 394,156	\$ 355,714
未認列可減除暫時性差異	9,665	15,534
免稅所得	5,970	4,904
稅上不可減除之費損	3	-
以前年度之當年度所得稅費用		
用於本年度之調整	87	1
認列於損益之所得稅費用	<u>\$ 409,881</u>	<u>\$ 376,153</u>

(二) 認列於其他綜合損益之所得稅費用 (利益)

	111年度	110年度
遞延所得稅		
當年度產生		
— 確定福利計畫再衡量數	\$ 10,879	(\$ 5,153)

(三) 本年度所得稅負債

	111年12月31日	110年12月31日
本年度所得稅負債 (帳列其他應付款)		
應付連結稅制關係人款項	\$ 402,738	\$ 269,811
應付所得稅	88	-
	<u>\$ 402,826</u>	<u>\$ 269,811</u>

(四) 遞延所得稅資產與負債

遞延所得稅資產之變動如下：

111 年度

	年初餘額	認列於損益	認列於其他綜合損益	年底餘額
遞延所得稅資產				
暫時性差異				
確定福利計畫	\$ 34,243	(\$ 5,060)	(\$ 10,879)	\$ 18,304
負債準備	1,438	(42)	-	1,396
其他	1,192	(1,110)	-	82
	<u>\$ 36,873</u>	<u>(\$ 6,212)</u>	<u>(\$ 10,879)</u>	<u>\$ 19,782</u>

110 年度

	年初餘額	認列於損益	認列於其他綜合損益	年底餘額
遞延所得稅資產				
暫時性差異				
確定福利計畫	\$ 28,326	\$ 764	\$ 5,153	\$ 34,243
負債準備	1,350	88	-	1,438
其他	174	1,018	-	1,192
	<u>\$ 29,850</u>	<u>\$ 1,870</u>	<u>\$ 5,153</u>	<u>\$ 36,873</u>

(五) 未於個體資產負債表中認列遞延所得稅資產之可減除暫時性差異

	111年12月31日	110年12月31日
可減除暫時性差異	\$ 281,367	\$ 238,926

(六) 所得稅核定情形

本公司之營利事業所得稅結算申報，截至 106 年度止之申報案件，業經稅捐稽徵機關核定。

二十、每股盈餘

	111年度	110年度
基本每股盈餘(元)	\$ 10.41	\$ 9.35

用以計算每股盈餘之盈餘及普通股加權平均股數如下：

本年度淨利	111年度	110年度
用以計算基本每股盈餘之淨利	\$ 1,560,897	\$ 1,402,418

股數	111年度	110年度
用以計算基本每股盈餘之普通股加權平均股數	150,000	150,000

二一、資本風險管理

本公司進行資本管理以確保本公司能夠於繼續經營之前提下，藉由將債務及權益餘額最適化，以使股東報酬極大化。本公司之整體策略與過往年度相較並無重大變化。

本公司資本結構係由本公司業主之權益（即股本、資本公積、保留盈餘及其他權益項目）組成。

二二、金融工具

(一) 公允價值資訊－非按公允價值衡量之金融工具

本公司管理階層認為非按公允價值衡量之金融資產及金融負債之帳面金額趨近其公允價值。

(二) 公允價值資訊－以重複性基礎按公允價值衡量之金融工具

1. 公允價值層級

111 年 12 月 31 日

	第 1 等級	第 2 等級	第 3 等級	合計
透過損益按公允價值 衡量之金融資產 基金受益憑證	\$ 118,908	\$ -	\$ -	\$ 118,908
透過其他綜合損益按 公允價值衡量之金融 資產 權益工具投資 －國內未上市(櫃) 股票	\$ -	\$ -	\$ 13,685	\$ 13,685

110 年 12 月 31 日

	第 1 等級	第 2 等級	第 3 等級	合計
透過損益按公允價值 衡量之金融資產 基金受益憑證	\$ 71,582	\$ -	\$ -	\$ 71,582
透過其他綜合損益按 公允價值衡量之金融 資產 權益工具投資 －國內未上市(櫃) 股票	\$ -	\$ -	\$ 11,749	\$ 11,749

111 及 110 年度無第 1 等級與第 2 等級公允價值衡量間移轉之情形。

2. 金融工具以第 3 等級公允價值衡量之調節

111 年度

金 融 資 產	透過其他綜合損益 按公允價值衡量之 金 融 資 產 權 益 工 具
年初餘額	\$ 11,749
認列於其他綜合損益	1,936
年底餘額	\$ 13,685

110 年度

金 融 資 產	透過其他綜合損益 按公允價值衡量之 金 融 資 產 權 益 工 具
年初餘額	\$ 9,778
認列於其他綜合損益	1,971
年底餘額	\$ 11,749

3. 第 3 等級公允價值衡量之評價技術及輸入值

國內未上市（櫃）權益投資係採資產法評價，本公司之自有資金會議成員負責進行公允價值驗證，藉獨立資料來源使評價結果貼近市場狀態、確認資料來源係獨立、可靠、與其他資料一致，以及代表可執行價格，並於每一報導日依據本公司會計政策須作重衡量或重評估之資產及負債之價值變動進行分析，以確保評價結果係屬合理。

本公司於 111 年及 110 年 12 月 31 日所使用之不可觀察輸入值為流動性折減 10%。當其他輸入值維持不變的情況下，若流動性折減增加（下降）1%時，對本公司權益將分別減少（增加）152 仟元及 131 仟元。

(三) 金融工具之種類

	111年12月31日	110年12月31日
<u>金融資產</u>		
透過損益按公允價值衡量		
強制透過損益按公允價值衡量	\$ 118,908	\$ 71,582
按攤銷後成本衡量之金融資產（註 1）	4,177,163	3,812,604
透過其他綜合損益按公允價值衡量之金融資產		
權益工具投資	13,685	11,749
<u>金融負債</u>		
按攤銷後成本衡量（註 2）	877,441	779,146

註 1：餘額係包含現金及約當現金（不含庫存現金及週轉金）、應收帳款（含關係人款）、其他應收款及存出保證金等按攤銷後成本衡量之金融資產。

註 2：餘額係包含其他應付款等按攤銷後成本衡量之金融負債。

(四) 財務風險管理目的與政策

本公司主要金融工具包括現金及約當現金、應收帳款（含關係人款）、其他應收款、透過損益按公允價值衡量之金融資產、透過其他綜合損益按公允價值衡量之金融資產、存出保證金及其他應付款。

本公司財務風險管理目標主要為管理營運活動相關之市場風險、信用風險及流動性風險，本公司依公司之政策及風險偏好，進行前述風險之辨認、衡量及管理。

本公司對於前述財務風險管理已依相關規範建立適當之政策、程序及內部控制，重要財務活動須經董事會依相關規範及內部控制制度進行覆核。於財務管理活動執行期間，本公司須確實遵循所訂定之財務風險管理之相關規定。

1. 市場風險

本公司之營運活動使本公司承擔之主要財務風險為外幣匯率變動風險、利率風險以及權益價格風險。

本公司有關金融工具市場風險之暴險及其對該等暴險之管理與衡量方式並無改變。

(1) 匯率風險

本公司於資產負債表日非功能性貨幣計價之貨幣性資產與貨幣性負債帳面金額（包含個體財務報表中已沖銷之非功能性貨幣計價之貨幣性項目），參閱附註二五。

敏感度分析

本公司主要受到人民幣匯率波動之影響。

下表說明當功能性貨幣對各攸關外幣之匯率增加及減少 1%時，本公司之敏感度分析。1%係為本公司內部向主要管理階層報告匯率風險時所使用之敏感度比率，亦代表管理階層對外幣匯率之合理可能變動範圍之評估。敏感度

分析僅包括流通在外之外幣貨幣性項目，並將年底之換算以匯率變動1%予以調整。下表之正數係表示當功能性貨幣相對於各相關外幣升值1%時，將使權益減少之金額；當功能性貨幣相對於各相關貨幣貶值1%時，其對權益之影響將為同金額之負數。

	新台幣對人民幣之影響	
	111年度	110年度
權益	\$ 2,853	\$ 3,278

(2) 利率風險

本公司之利率風險主要係來自於分類為按攤銷後成本衡量之金融資產之固定及浮動利率投資等。

本公司於資產負債表日受利率暴險之金融資產帳面金額如下：

	111年12月31日	110年12月31日
具公允價值利率風險		
— 金融資產	\$ 3,330,000	\$ 3,060,000
具現金流量利率風險		
— 金融資產	\$ 200,171	\$ 108,344

敏感度分析

下列敏感度分析係依非衍生工具於資產負債表日之利率暴險而決定。本公司內部向主要管理階層報告利率時所使用之變動率為利率增加或減少0.5%，此亦代表管理階層對利率之合理可能變動範圍之評估。

若利率增加/減少0.5%，在所有其他變數維持不變之情況下，本公司111及110年度之稅前淨利將分別增加/減少1,001仟元及542仟元。主要為本公司之按攤銷後成本衡量之金融資產之現金流量利率風險之暴險。

(3) 其他價格風險

本公司持有未上市櫃權益證券，其公允價值會因該等投資標的未來價值之不確定性而受影響。本公司持有之未

上市櫃權益證券屬透過其他綜合損益按公允價值衡量之金融資產，本公司持有之基金屬強制透過損益按公允價值衡量之金融資產。本公司藉由多角化投資並針對單一及整體之權益證券投資設定限額，以管理權益證券之價格風險。權益證券之投資組合資訊須定期提供予本公司之高階管理階層，董事會則須對所有之權益證券投資決策進行複核及核准。

敏感度分析

下列敏感度分析係依資產負債表日之權益價格暴險進行。

若權益價格上漲/下跌1%，111及110年度綜合損益將因透過其他綜合損益按公允價值衡量金融資產之未上市櫃股票之公允價值上升/下跌而分別增加/減少137仟元及117仟元。

若權益價格上漲/下跌1%，111及110年度損益將因強制透過損益按公允價值衡量之金融資產之公允價值上升/下跌而分別增加/減少1,189仟元及716仟元。

2. 信用風險

信用風險係指交易對方拖欠合約義務而造成本公司財務損失之風險。截至資產負債表日，本公司可能因交易對方未履行義務之最大信用風險暴險主要係來自於個體資產負債表所認列之金融資產帳面金額。

本公司之信用風險主要係集中於本公司前十大客戶，截至111年及110年12月31日止，總應收帳款來自前述客戶之比率分別為51.04%及46.91%，其餘應收款項之信用集中風險相對並不重大。

本公司之交易對象係由內部之控管程序決定，屬信用良好之銀行及具有投資等級之金融機構、公司組織及政府機關，無重大之履約疑慮，故無重大之信用風險。

3. 流動性風險

本公司之營運資金足以支應，故未有因無法籌措資金以履行合約義務之流動性風險。

二三、關係人交易

本公司與關係人間之重大交易如下：

(一) 關係人名稱及其關係

關係人名稱	與本公司之關係
國泰金融控股股份有限公司(國泰金控)	母公司
國泰人壽保險股份有限公司(國泰人壽)	兄弟公司
國泰世華商業銀行股份有限公司(國泰世華銀行)	兄弟公司
國泰世紀產物保險股份有限公司(國泰產險)	兄弟公司
康利亞太有限公司(康利亞太)	兄弟公司
Conning, Inc.	兄弟公司
Global Evolution Fondsmaglerselskab A/S	兄弟公司
神坊資訊股份有限公司(神坊資訊)	關聯企業
基富通證券股份有限公司(基富通)	其他關係人
本公司經理之基金	其他關係人
本公司管理顧問之私募股權基金	其他關係人

(二) 現金及約當現金

帳列項目	關係人名稱	111年12月31日	110年12月31日
現金及約當現金	國泰世華銀行	\$ 145,349	\$ 88,611

(三) 透過損益按公允價值衡量之金融資產

關係人名稱	111年12月31日	110年12月31日
本公司經理之基金	\$ 118,908	\$ 71,582

(四) 應收關係人款項

帳列項目	關係人名稱	111年12月31日	110年12月31日
應收帳款—關係人	本公司經理之基金	\$ 265,853	\$ 255,172
	國泰人壽	12,542	18,626
	其他	2,179	1,550
		\$ 280,574	\$ 275,348

111及110年度應收關係人款項並未提列備抵損失。

(五) 存出保證金

關係人名稱	111年12月31日	110年12月31日
國泰世華銀行	\$ 71,000	\$ 71,000

(六) 應付關係人款項

帳列項目	關係人名稱	111年12月31日	110年12月31日
其他應付款	國泰金控(註)	\$ 402,738	\$ 269,811
	國泰人壽	17,535	23,033
	康利亞太	12,744	35,384
	本公司經理之基金	5,617	5,096
	國泰世華銀行	4,921	3,856
	Global Evolution	1,248	3,316
	Fondsmaglerselskab A/S	\$ 444,803	\$ 340,496

註：係因連結稅制計算產生之應付所得稅。

(七) 承租協議

關係人名稱	111年度	110年度
取得使用權資產		
國泰人壽	\$ 87,508	\$ 25,112

帳列項目	關係人名稱	111年12月31日	110年12月31日
存出保證金	國泰人壽	\$ 13,293	\$ 12,931
租賃負債	國泰人壽	\$ 53,219	\$ 18,338

帳列項目	關係人名稱	111年度	110年度
租賃費用	國泰人壽	\$ 5,577	\$ 5,790

本公司於110年4月及111年1月向國泰人壽承租辦公室，租賃期間為2年，租金係參考類似資產之租金水準，並依租約按月支付固定租賃給付。

(八) 營業收入

帳列項目	關係人名稱	111年度	110年度
經理費收入	本公司經理之基金	\$ 3,020,064	\$ 2,792,767
	國泰人壽	421,067	466,712
	本公司管理顧問之 私募股權基金	38,471	48,360
	國泰產險	4,566	10,175
		<u>\$ 3,484,168</u>	<u>\$ 3,318,014</u>
顧問費收入	國泰世華銀行	<u>\$ 7,200</u>	<u>\$ 7,200</u>

(九) 營業費用

關係人名稱	交易性質	111年度	110年度
國泰人壽	銷售費用等	\$ 104,038	\$ 109,269
康利亞太	顧問費用	100,003	147,739
國泰世華銀行	銷售費用等	61,825	48,084
基富通	銷售費用等	14,788	8,765
Conning, Inc.	顧問費用	9,177	9,780
神坊資訊	資料傳輸費等	8,728	6,546
Global Evolution Fondsmaeglerselskab A/S	顧問費用	<u>6,905</u>	<u>13,749</u>
		<u>\$ 305,464</u>	<u>\$ 343,932</u>

(十) 主要管理階層薪酬

	111年度	110年度
短期員工福利	\$ 156,808	\$ 141,506
退職後福利	<u>6,192</u>	<u>6,231</u>
	<u>\$ 163,000</u>	<u>\$ 147,737</u>

二四、其他事項

本公司就新冠肺炎疫情造成之經濟影響進行評估，經評估截至本個體財務報告通過日止，對本公司並未有重大影響，本公司將持續觀察相關疫情並評估其影響。

二五、具重大影響之外幣資產及負債資訊

以下資訊係按本公司各個體功能性貨幣以外之外幣彙總表達，所揭露之匯率係指該等外幣換算至功能性貨幣之匯率。具重大影響之外幣資產及負債如下：

111年12月31日

外幣資產	外幣匯率	帳面金額
非貨幣性項目		
人民幣	\$ 64,593	4.4175 (人民幣：新台幣) \$ 285,340

110年12月31日

外幣資產	外幣匯率	帳面金額
非貨幣性項目		
人民幣	\$ 75,515	4.3406 (人民幣：新台幣) \$ 327,780

本公司111及110年度之未實現外幣兌換利益分別為205仟元及47仟元，主要係因美元匯率波動產生。

二六、部門資訊

(一) 一般性資訊

本公司營運部門報導與提供予主要營運決策者之內部報告一致。主要營運決策者係指分配資源予企業營運部門並評量其績效之個人或團隊。本公司之主要營運決策者係指本公司之董事會。

本公司營運部門之營運結果定期由本公司董事會（主要營運決策者）覆核，並用以制訂分配資源之決策及評量其績效。

(二) 部門資訊之衡量

本公司僅經營單一產業，且本公司董事會係以公司整體評估績效及分配資源，經辨認本公司僅有單一應報導部門。

本公司營運部門之營運結果主要係來自於管理費收入，另本公司董事會主要係根據稅前及稅後淨利評估營運部門之績效。

部門損益、資產及負債之資訊，本公司僅有單一應報導部門，不另行揭露相關資訊。

國泰證券投資信託股份有限公司

會計師重要查核說明 民國111年度

國泰證券投資信託股份有限公司

會計師重要查核說明

民國 111 年度

一、內部會計控制制度實施之說明及評估

本會計師依照會計師查核簽證財務報表規則及審計準則之規定，業於必要之範圍內，研究及評估該公司內部會計控制制度之可信賴程度，藉以釐訂查核程序、抽查時間及範圍，俾對該公司財務報表之是否允當表達其個體財務狀況、個體財務績效及個體現金流量表示意見。惟上述內部會計控制制度之研究及評估，係以抽查方式辦理，並不保證所有該制度之缺失必能於研究及評估時全部發現。

本會計師於上述抽查過程中，並未發現該公司之內部會計控制制度有重大之缺失。

二、現金、存出保證金及有價證券之盤點情形：

本會計師於 111 年 12 月 30 日（盤點日）派遣佐理人員至該公司上開資產保管處實地盤點，結果經與帳載有關記錄核對或調節相符。

三、各項資產及負債之函證情形：

項 目	函 證 回 函 回函相符及調 百 分 比 百 分 比 節相符百分比	結 論		
銀行存款	100	100	100	滿意
透過損益按公允價值衡量之金融 資產－流動	100	100	100	滿意
透過其他綜合損益按公允價值衡 量之金融資產	100	100	100	滿意
採用權益法之投資	100	100	100	滿意
存出保證金	96	100	100	滿意

四、資金貸與股東或他人之說明

經抽核國泰證券投資信託股份有限公司 111 年度有關帳冊，並未發現該公司有將資金貸與股東或他人之情事。

五、重大財務比率變動說明：

營業利益比率前後期變動達百分之二十以上者：無此情事。

社團法人台北市會計師公會會員印鑑證明書

北市財證字第 11204361 號

六、其他項目重大變動說明：

1. 其他資產之各項目前後期變動達百分之五十以上，且其變動金額達新臺幣一仟萬元以上者，分析如下：

項 目	111年		變動金額	變動比例	說 明
	12月31日	110年12月31日			
透過損益按公允價值衡量之金融資產	\$ 118,908	\$ 71,582	\$ 47,326	66%	主要係因本年度申購基金受益憑證之金額較高所致。
不動產及設備	91,173	49,274	41,899	85%	主要係因本年度購買電腦通訊設備所致。
使用權資產	53,917	19,547	34,370	176%	主要係因本年度建築物租約到期續約所致。
無形資產	58,390	27,613	30,777	111%	主要係因本年度購買電腦軟體所致。

2. 營業外收支之各項目前後期變動達百分之五十以上，且其變動金額達新臺幣一仟萬元以上者，分析如下：

項 目	111年度		變動金額	變動比例	說 明
	111年度	110年度			
利息收入	\$ 17,704	\$ 6,474	\$ 11,230	173%	主要係因本年度升息所致。
透過損益按公允價值衡量之金融資產損失	(29,286)	(1,342)	(27,944)	(2,082%)	主要係因本年底部分基金受益憑證年底市價較去年底低所致。
採用權益法認列之子公司及關聯企業損益之份額	(47,357)	(100,932)	53,575	53%	主要係因採用權益法之被投資公司本年度損失減少所致。

七、行政院金融監督管理委員會證券期貨局通知 110 年度財務報表應調整改進事項，其辦理情形之說明：無此情事。

勤業眾信聯合會計師事務所

會計師 邵 志 明



會員姓名： 邵志明

事務所名稱： 勤業眾信聯合會計師事務所

事務所地址： 台北市信義區松仁路100號20樓

會員書字號： 北市會證字第 2658 號

印鑑證明書用途： 辦理 國泰證券投資信託股份有限公司

事務所電話： (02)27259988

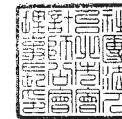
事務所統一編號： 94998251

委託人統一編號： 70763944

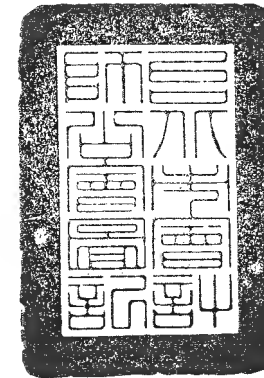
111 年 01 月 01 日 至
111 年度 (自民國 111 年 12 月 31 日) 財務報表之查核簽證。

簽名式 (一)	邵志明	存會印鑑 (一)	
------------	-----	-------------	--

理事長：



核對人：



中 華 民 國 112 年 3 月 8 日

中 華 民 國 112 年 02 月 02 日

封底

國泰證券投資信託股份有限公司



董事長：張 錫